



Руководство по проектированию промышленных холодильных систем

РУКОВОДСТВО ПО ПРОЕКТИРОВАНИЮ ПРОМЫШЛЕННЫХ ХОЛОДИЛЬНЫХ СИСТЕМ

Аннотация

Данный справочник, подготовленный компанией Данфосс, выпущен в качестве пособия и будет полезен всем, кто связан с промышленными системами охлаждения.

Цель справочника — дать ответы на различные вопросы, относящиеся к применению регуляторов в промышленных системах охлаждения: Какой способ регулирования наиболее подходит для Вашей системы охлаждения? Почему он организован таким образом? Какие компоненты можно использовать в системе регулирования? Как выбрать схему регулирования для заданной холодильной установки? Для ответа на эти вопросы в данном руководстве рассматриваются различные принципы регулирования и даются примеры использования регуляторов различных типов, изготовленных отделом промышленного охлаждения компании Данфосс.

В справочнике представлены также основные технические характеристики компонентов системы охлаждения. Чтобы читатель знал, как правильно выбрать сис-

тему регулирования, проведено сравнение различных схем применения регулирующих органов для каждого способа регулирования,

В качестве регуляторов давления и температуры в данном руководстве представлены сервоприводные вентили ICS с пилотным управлением. Там, где применяются вентили ICS, могут быть также использованы хорошо известные вентили PM.

При проектировании системы регулирования необходимо использовать каталоги предприятий-изготовителей и программы по расчету и выбору регуляторов (например, каталог отдела промышленных холодильных установок компании Данфосс и программу DIRcalc).

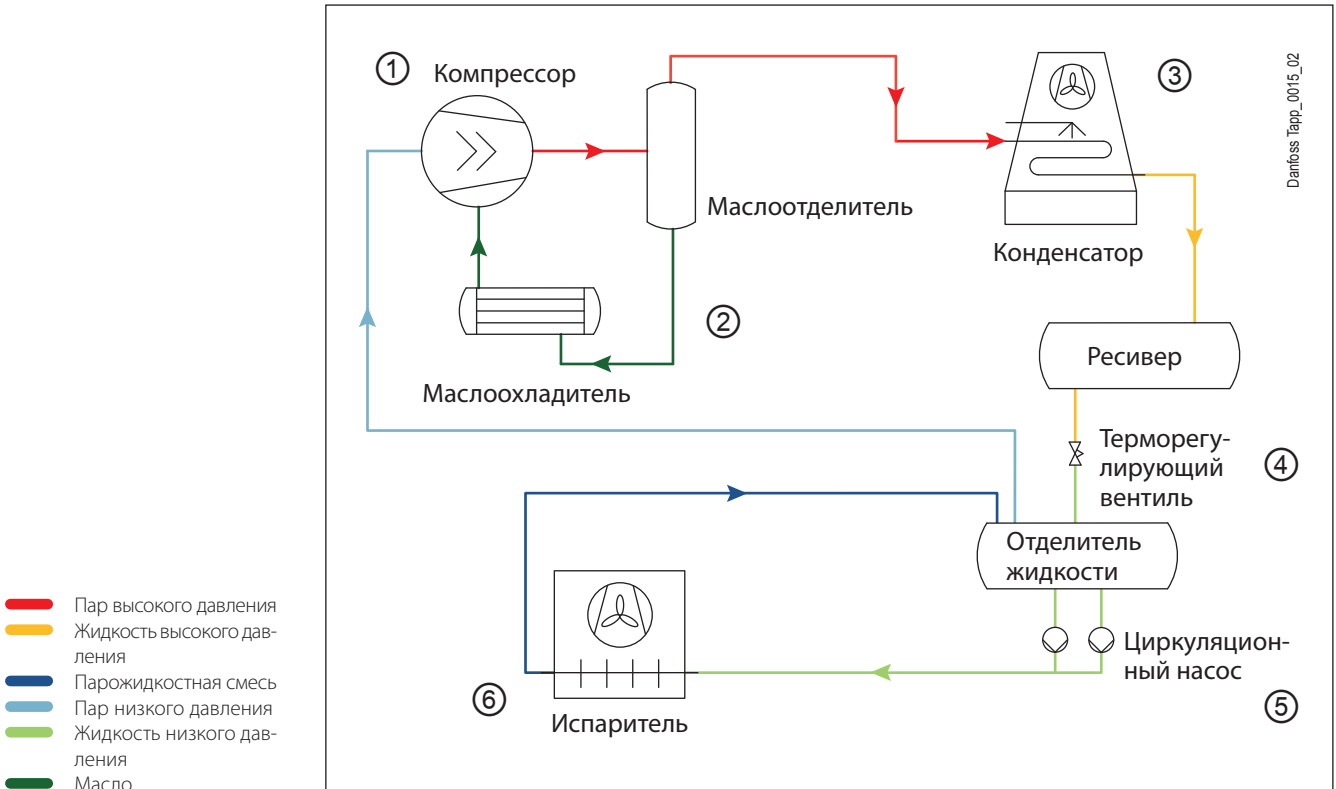
Если у Вас появились вопросы по правильному использованию регуляторов и выбору способа регулирования рабочих параметров холодильной установки, обращайтесь в местное представительство компании Данфосс.

Содержание

1. Введение	4	6. Системы смазки	59
2. Регуляторы компрессора	6	6.1 Охлаждение масла	59
2.1 Регулирование производительности компрессора	6	6.2 Регулирование перепада давления масла	62
2.2 Регулирование температуры нагнетания впрыском жидкого хладагента	9	6.3 Система улавливания масла	66
2.3 Регулятор давления в картере компрессора	12	6.4 Выводы	68
2.4 Регулятор обратного течения хладагента	14	6.5 Справочная документация	69
2.5 Выводы	15	7. Системы защиты	70
2.6 Справочная документация	16	7.1 Устройства защиты от высокого давления	70
3. Регуляторы конденсатора	17	7.2 Устройства ограничения температуры и давления	74
3.1 Конденсаторы с воздушным охлаждением	17	7.3 Устройства ограничения уровня жидкости	75
3.2 Испарительные конденсаторы	21	7.4. Выводы	76
3.3 Конденсаторы с водяным охлаждением	24	7.5 Справочная документация	76
3.4 Выводы	26	8. Контроль работы циркуляционного насоса	77
3.5 Справочная документация	27	8.1 Защита насоса при помощи реле разности давлений	77
4. Регуляторы уровня жидкости	28	8.2 Байпасное регулирование расхода жидкости	79
4.1 Система регулирования уровня жидкости высокого давления (HP LLRS)	28	8.3 Регулирование давления в насосе	81
4.2 Система регулирования уровня жидкости низкого давления (LP LLRS)	32	8.4. Выводы по разделу	82
4.3 Выводы	37	8.5 Справочная документация	82
4.4 Справочная документация	38	9. Дополнительное оборудование	83
5. Регуляторы испарителей	39	9.1 Фильтры-осушители в системах с фторсодержащими хладагентами	83
5.1. Регулирование подачи хладагента в испарители с прямым расширением	39	9.2 Фильтры-осушители в системах с CO ₂	85
5.2 Регулирование подачи жидкости в испарители с насосной циркуляцией жидкого хладагента	44	9.3 Удаление воды из систем с аммиаком	88
5.3 Оттаивание горячим паром испарителей-воздухоохладителей с отводом сухого пара	46	9.4 Удаление воздуха из системы	92
5.4 Оттаивание горячим паром воздухоохладителей с насосной циркуляцией хладагента	51	9.5 Системы охлаждения с утилизацией тепла	94
5.5 Испарители с несколькими температурными уровнями	54	9.6 Справочная документация	96
5.6 Регулирование температуры контролируемой среды	55	10. Приложение	97
5.7. Выводы	57	10.1 Типовые системы охлаждения	97
5.8 Справочная документация	58	10.2 Двухпозиционное (ВКЛ/ОТКЛ.) и плавное регулирование	101
		Справочная документация в алфавитном порядке	110

1. Введение

Система охлаждения с циркуляционным насосом



Danfoss Tapp_0015_02

1. Контроль работы компрессора

Зачем?

- Во-первых: для поддержания на заданном уровне давления всасывания;
- Во-вторых: для надежной работы компрессора (включение/отключение компрессора и т.д.)

Как?

- Регулированием производительности компрессора в соответствии с тепловой нагрузкой на систему охлаждения путем перепуска горячего газа со стороны высокого давления на сторону низкого давления, шаговым регулированием производительности путем включения/отключения компрессора или регулированием скорости вращения электродвигателя компрессора;
- Путем установки обратного клапана в линию нагнетания системы во избежание обратного течения хладагента в компрессор;
- Поддержанием давления и температуры хладагента на входе и выходе компрессора в заданном рабочем диапазоне.

2. Контроль параметров масла

Зачем?

- Для поддержания оптимальной температуры и давления масла, гарантирующих надежную работу компрессора.

Как?

- Давление масла: поддержанием и контролем перепада давления по компрессору для обеспечения циркуляции масла, поддержанием заданного давления в картере компрессора (только в поршневых компрессорах);
- Температура масла: перепуском части масла мимо маслоохладителя; регулированием расхода охлаждающего воздуха или воды в маслоохладителе;
- Уровень масла: возвращением масла в компрессор в системах с аммиаком и низкотемпературными фторсодержащими хладагентами.

③ Контроль работы конденсатора

Зачем?

- Для поддержания давления конденсации выше минимально допустимого значения, обеспечивающего достаточный расход хладагента через расширительное устройство;
- Для обеспечения правильного распределения хладагента в системе.

Как?

- Включением/отключением или регулированием скорости вращения вентиляторов конденсатора, регулированием расхода охлаждающей воды, заполнением конденсатора жидким хладагентом.

⑤ Контроль работы насоса

Зачем?

- Для обеспечения безаварийной работы насоса путем поддержания расхода хладагента через насос в допустимом рабочем диапазоне;
- В некоторых системах для поддержания постоянной разности давлений на насосе.

Как?

- Организацией байпасного контура для поддержания расхода хладагента через насос выше минимально допустимого значения;
- Отключением насоса при выходе его из строя для создания достаточного перепада давления;
- Установкой регулятора давления.

⑦ Системы защиты

Зачем?

- Во избежание повышения или понижения давления в сосудах до нерасчетного уровня;
- Для защиты компрессора от повреждения вследствие гидравлического удара, перегрузки, недостатка масла, высокой температуры и т.п.;
- Для защиты насоса от повреждения вследствие кавитации.

Как?

- Установкой предохранительного клапана на сосудах и в других необходимых местах;
- Отключением компрессора или насоса, если входное/выходное давление или разность давлений выйдут за допустимые пределы;
- Отключением системы охлаждения или части системы, если уровень жидкости в отделителе или ресивере превышает допустимый предел.

④ Регулирование уровня жидкого хладагента в испарителе

Зачем?

- Для обеспечения необходимого расхода жидкого хладагента со стороны высокого давления на сторону низкого давления в соответствии фактической тепловой нагрузкой на систему;
- Для обеспечения безопасной и надежной работы расширительных устройств.

Как?

- Регулированием степени открытия расширительного устройства в соответствии с изменением уровня жидкости в испарителе.

⑥ Контроль работы испарителя

Зачем?

- Во-первых, для поддержания постоянной температуры контролируемой среды;
- Во-вторых, для оптимизации работы испарителя;
- Для систем с прямым расширением: во избежание попадания жидкого хладагента из испарителя в линию всасывания компрессора.

Как?

- Изменением расхода хладагента через испаритель в соответствии с тепловой нагрузкой на систему;

2. Регуляторы компрессора

Компрессор — это «сердце» холодильной установки. Он выполняет две основные функции:

1. Поддерживает давление в испарителе на уровне, при котором жидкий хладагент кипит при заданной температуре;
2. Сжимает хладагент до такого давления, чтобы он мог конденсироваться при нормальной температуре.

Основная функция регулятора производительности компрессора заключается в том, чтобы обеспечивать теплосъем, соответствующий реальной тепловой нагрузке на систему охлаждения, и поддерживать требуемую температуру кипения хладагента.

Если производительность компрессора будет больше необходимой, давление и температура кипения будут ниже требуемых значений, и наоборот.

Для обеспечения оптимальных условий эксплуатации компрессор не должен работать вне диапазона допустимых температур и давлений.

2.1 Регулирование производительности компрессора

Компрессор системы охлаждения обычно выбирается из условия обеспечения производительности, соответствующей максимальной тепловой нагрузке на систему. На практике, однако, тепловая нагрузка на систему обычно ниже номинальной производительности компрессора. Это значит, что всегда необходимо регулировать производительность компрессора, чтобы она соответствовала фактической нагрузке на систему. Имеется несколько общеизвестных способов регулирования производительности компрессора:

1. Ступенчатое регулирование производительности

Ступенчатое регулирование подразумевает разгрузку цилиндров в многоцилиндровом компрессоре, открытие и закрытие всасывающих каналов винтового компрессора, включение и отключение нескольких компрессоров в многокомпрессорных системах. Этот способ регулирования наиболее простой и удобный. Кроме того, при частичной тепловой нагрузке на систему эффективность компрессора уменьшается незначительно. Данный способ особенно подходит для систем с несколькими многоцилиндровыми поршневыми компрессорами.

2. Регулирование производительности с помощью золотникового клапана

Золотниковый клапан — это общепринятое устройство для регулирования производительности винтовых компрессоров. Золотниковый клапан с гидравлическим приводом (масло) перепускает часть газа на линии всасывания мимо компрессора. С помощью золотникового

клапана производительность компрессора можно плавно и непрерывно изменять от 100 до 10% от номинальной величины. КПД агрегата при частичной тепловой нагрузке на систему при этом заметно уменьшается.

3. Регулирование производительности путем изменения скорости вращения электродвигателя

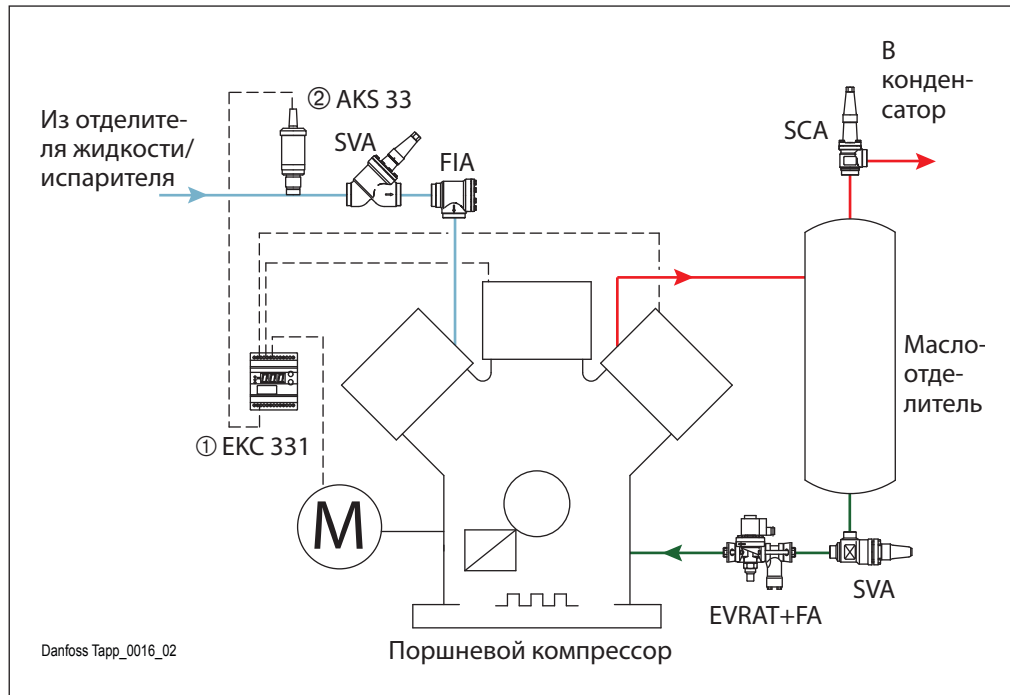
Этот эффективный способ регулирования производительности применим ко всем типам компрессоров. Изменение скорости вращения привода осуществляется с помощью двухскоростного электродвигателя или преобразователя частоты. Двухскоростной электродвигатель регулирует производительность компрессора, вращаясь с высокой скоростью при большой тепловой нагрузке на систему (т.е. в режиме захлаживания) и с низкой скоростью при малой тепловой нагрузке (т.е. в режиме хранения). Преобразователь частоты изменяет скорость вращения электродвигателя в зависимости от фактической тепловой нагрузки на систему.

4. Регулирование производительности путем перепуска горячего газа

Этот способ регулирования применим к компрессорам постоянной производительности, в основном, работающих в коммерческих холодильных установках. Для изменения производительности компрессора часть горячего газа перепускается из линии нагнетания в линию низкого давления. При этом холодопроизводительность системы уменьшается как из-за снижения подачи жидкого хладагента в испаритель, так и вследствие сброса части тепла в линию низкого давления.

Пример 2.1.1. Ступенчатое регулирование производительности компрессора

- Пар высокого давления
- Пар низкого давления
- Масло
- ① Ступенчатый регулятор (контроллер)
- ② Датчик давления



Ступенчатое регулирование производительности компрессора можно выполнять с помощью ступенчатого регулятора ЕКС 331 ①. Ступенчатый регулятор ЕКС 331 представляет собой четырехступенчатый контроллер с четырьмя выходами для реле. Он осуществляет нагрузку и разгрузку компрессоров и поршней или электродвигателя компрессора в соответствии с показаниями датчиков давления АКС 33 ② или АКС 32R, установленных на линии всасывания. Регулятор ЕКС 331 с нейтральной зоной может регулировать производительность системы с четырьмя компрессорами одинаковой фиксированной мощности или двумя компрессорами регулируемой мощности (каждый из которых имеет разгрузочный клапан).

Контроллер модели ЕКС 331Т способен принимать сигнал от датчика температуры РТ 1000, который может устанавливаться для работы вторичных систем.

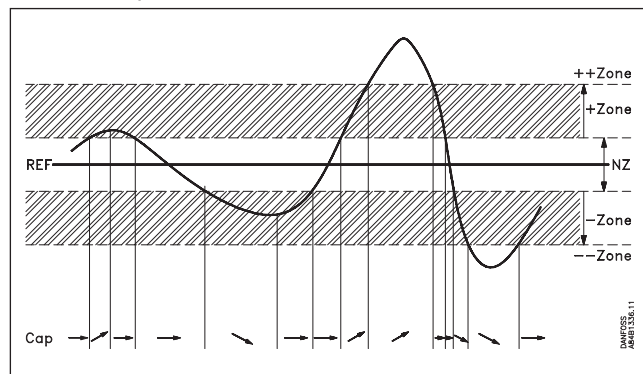
Регулятор с нейтральной зоной

Нейтральная зона (зона нечувствительности) представляет собой участок вблизи уставки регулируемого параметра, внутри которого нагрузка/разгрузка компрессора не осуществляется.

Как только измеренное значение регулируемого параметра выйдет за пределы нейтральной зоны (в заштрихованную область «+zone» и «-zone») будет происходить нагрузка и разгрузка компрессора.

Если значение регулируемого параметра выйдет за пределы заштрихованной области (обозначенными как «++zone» и «--zone») включение/отключение регулирующего органа будет происходить гораздо быстрее.

Более подробная информация приведена в руководстве по эксплуатации контроллера ЕКС 331(Т) компании Данфосс.

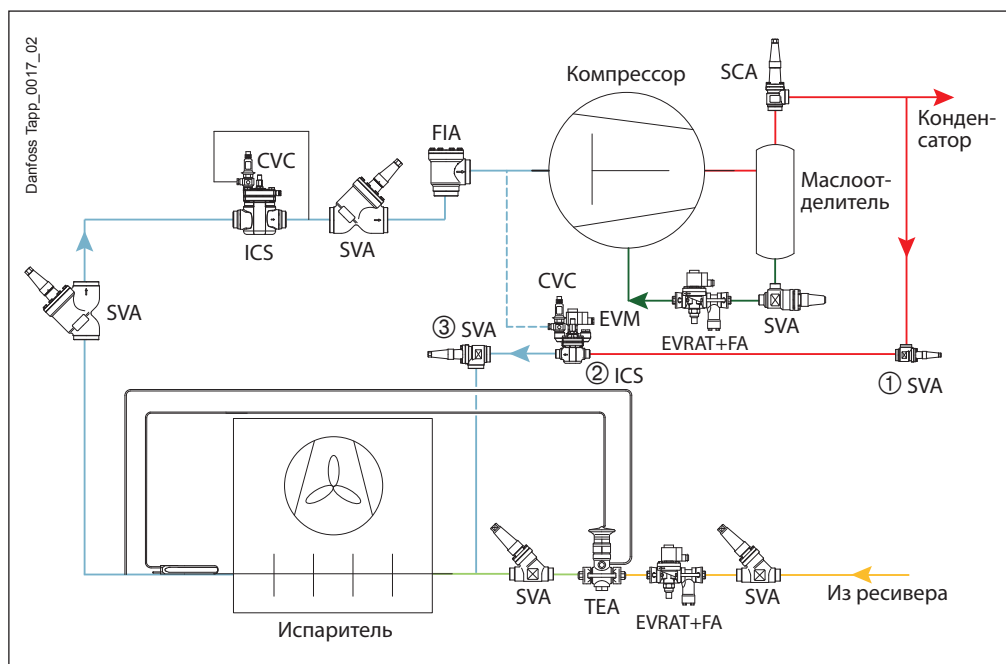


	Датчик давления АКС 33	Датчик давления АКС 32R
Хладагенты	Все хладагенты, включая R717 (аммиак)	
Рабочий диапазон давлений, бар	От -1 до 34, см раздел «Оформление заказа»	От -1 до 34, см раздел «Оформление заказа»
Максимальное рабочее давление РВ, бар	До 55, см раздел «Оформление заказа»	Более 33
Рабочий диапазон температур, °С	От -40 до 85	
Диапазон компенсированной температуры, °С	Для низкого давления: от -30 до +40 Для высокого давления: от 0 до +80	
Номинальный выходной сигнал	От 4 до 20 мА	От 10 до 90% от напряжения питания

Пример 2.1.2.

Регулирование производительности компрессора перепуском горячего газа

- Пар высокого давления
- Жидкость высокого давления
- Пар низкого давления
- Жидкость низкого давления
- Масло
- ① Запорный вентиль
- ② Регулятор производительности
- ③ Запорный вентиль



Перепуск горячего газа используется для регулирования холодопроизводительности компрессоров постоянной производительности. Расход горячего газа изменяется с помощью сервоприводного вентиля ICS ② с пилотным вентиляем CVC в соответствии с давлением в линии всасывания.

Вентиль CVC представляет собой пилотный вентиль, управляемый противодавлением, который открывает

вентиль ICS и увеличивает расход горячего газа, когда давление в линии всасывания опускается ниже заданной величины. В связи с этим давление всасывания перед компрессором поддерживается на постоянном уровне и холодопроизводительность компрессора всегда соответствует фактической тепловой нагрузке на систему.

Технические характеристики

Сервоприводный вентиль с пилотным управлением ICS	
Материал	Корпус вентиля: низкотемпературная сталь
Хладагенты	Все общепринятые хладагенты, включая R717 (аммиак) и R744
Температура контролируемой среды, °C	От -60 до +120
Максимальное рабочее давление, бар	52
Присоединительный размер DN, мм	От 20 до 80
Пилотный вентиль CVC	
Материал	Корпус вентиля: нержавеющая сталь
Хладагенты	Все общепринятые хладагенты
Температура контролируемой среды, °C	От -50 до +120
Максимальное рабочее давление, бар	На стороне высокого давления: 28 На стороне низкого давления: 17
Рабочий диапазон давлений, бар	От -0,45 до 7
Пропускная способность k_v , м ³ /ч	0,2

2.2 Регулирование температуры нагнетания впрыском жидкого хладагента

Изготовители компрессоров обычно рекомендуют ограничивать температуру нагнетания газа во избежание перегрева агрегата, разложения масла при высоких температурах и сокращения срока службы компрессора.

Из диаграммы «р-h» (диаграмма «давление-энтальпия») видно, что температура нагнетания повышается в случае, когда:

- компрессор работает при большом перепаде давления,
- в компрессор поступает перегретый пар,

- компрессор работает с регулятором производительности, использующим перепуск горячего газа.

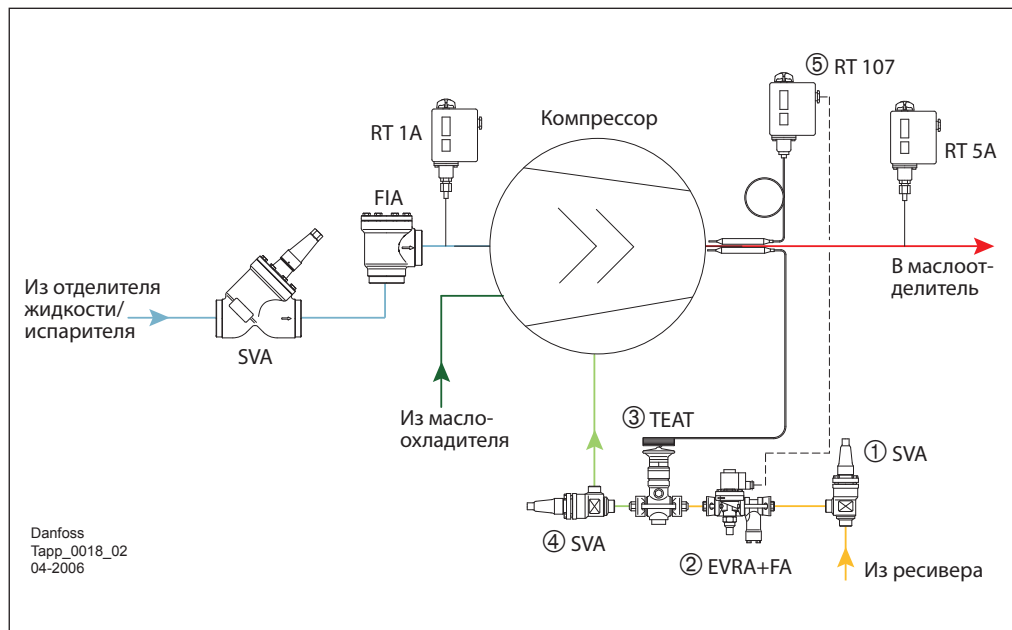
Имеется несколько способов уменьшить температуру нагнетания газа. Один из них — установить в поршневом компрессоре охлаждаемые водой головки цилиндров. Другой способ заключается в впрыске жидкого хладагента, взятого на выходе из конденсатора или ресивера, в линию всасывания, промежуточный охладитель или боковой штуцер винтового компрессора.

Пример 2.2.1

Впрыск жидкости с помощью термочувствительного инжекторного клапана

- Пар высокого давления
- Жидкость высокого давления
- Пар низкого давления
- Жидкость низкого давления
- Масло

- ① Запорный вентиль
- ② Соленоидный клапан
- ③ Термочувствительный инжекторный клапан
- ④ Запорный вентиль
- ⑤ Реле температуры



Когда температура нагнетания поднимется выше заданной термостатом RT 107 ⑤ величины, термостат подает питание на соленоидный клапан EVRA ②, через который жидкий хладагент начнет поступать в боковой штуцер винтового компрессора.

Термочувствительный инжекторный клапан TEAT ③ регулирует расход впрыскиваемой жидкости в зависимости от температуры нагнетания и предупреждает ее дальнейший рост.

Технические характеристики

Термостат RT	
Хладагенты	Все фторсодержащие хладагенты и R717 (аммиак), см. раздел «Оформление заказа»
Степень защиты корпуса	IP 66/54, см. раздел «Оформление заказа»
Максимальная температура термобаллона, °C	От 65 до 300
Температура окружающего воздуха, °C	От -50 до 70
Диапазон регулирования, °C	От -60 до 150, см. раздел «Оформление заказа»
Дифференциал T, °C	От 1,0 до 25,0, см. раздел «Оформление заказа»

Термочувствительный инжекторный клапан TEAT	
Хладагенты	Все фторсодержащие хладагенты и R717 (аммиак)
Диапазон регулирования, °C	Максимальный диапазон изменения температуры термобаллона: 20
Максимальное рабочее давление, бар	20
Номинальная производительность, кВт	От 3,3 до 274

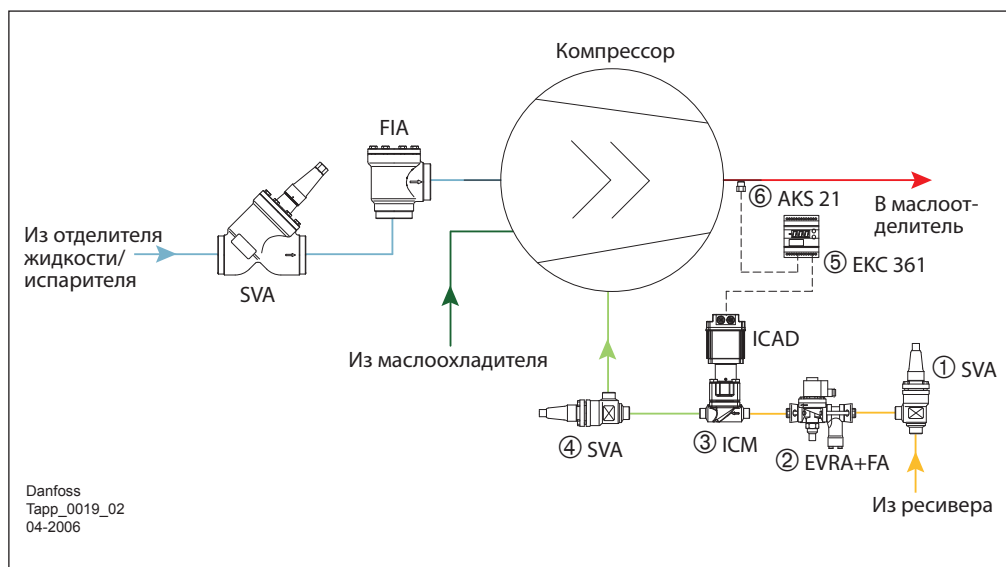
Условия эксплуатации: $T_e = +5^\circ\text{C}$, $\Delta p = 8 \text{ бар}$, $\Delta T_{\text{sub}} = 4^\circ\text{C}$.

Пример 2.2.2

Впрыск жидкости с помощью электроприводного вентиля

- Пар высокого давления
- Жидкость высокого давления
- Пар низкого давления
- Жидкость низкого давления
- Масло

- ① Запорный вентиль
- ② Соленоидный клапан
- ③ Электроприводный вентиль
- ④ Запорный вентиль
- ⑤ Контроллер
- ⑥ Датчик температуры



Электронное регулирование впрыска жидкости осуществляется с помощью электроприводного вентиля ICM ③. Датчик температуры AKS 21 PT 1000 ⑥ измеряет температуру нагнетания и передает результаты измерения в регулятор температуры (контроллер) EKC 361 ⑤.

Если температура нагнетания достигла заданной величины, контроллер посылает управляющий сигнал на привод ICAD, который регулирует степень открытия электроприводного вентиля ICM, ограничивая температуру нагнетания газа.

Технические характеристики

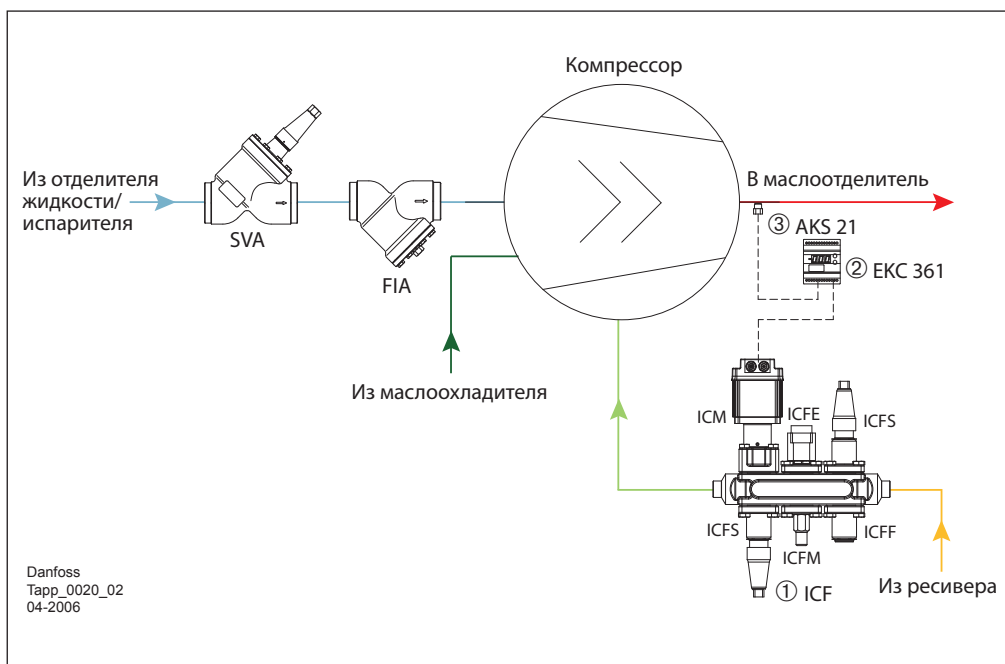
Электроприводный вентиль ICM	
Материал	Корпус: низкотемпературная сталь
Хладагенты	Все фторсодержащие хладагенты, включая R717 (аммиак) и R744
Температура контролируемой среды, °C	От -60 до 120
Максимальное рабочее давление, бар	52
Присоединительный размер DN, мм	От 20 до 65
Номинальная производительность, кВт	От 224 до 14000
Привод ICAD	
Материал	Корпус: алюминий
Температура контролируемой среды, °C	От -30 до 50 (воздух)
Входной управляющий сигнал	0/4—10 мА или 0/2—10 мА
Время полной переключки	От 3 до 14 с в зависимости от размера клапана

Пример 2.2.3

Впрыск жидкости с помощью компактного вентильного агрегата ICF

- Пар высокого давления
- Жидкость высокого давления
- Пар низкого давления
- Жидкость низкого давления
- Масло

- ① Вентильный агрегат, состоящий из:
 - запорного вентиля
 - фильтра
 - соленоидного клапана
 - вентиля с ручным приводом
 - электроприводного вентиля
 - запорного вентиля
- ② Контроллер
- ③ Датчик температуры



Технические характеристики

Вентильный агрегат ICF	
Материал	Корпус: низкотемпературная сталь
Хладагенты	Все фторсодержащие хладагенты, включая R717 (аммиак) и R744
Температура контролируемой среды, °C	От -60 до 120
Максимальное рабочее давление, бар	52
Присоединительный размер DN, мм	От 20 до 65

2.3 Регулятор давления в картере компрессора

В процессе запуска компрессора или после оттаивания испарителя необходимо регулировать давление всасывания, иначе оно может оказаться слишком большим и электродвигатель компрессора будет перегружен. Перегрузка электродвигателя может привести к выходу компрессора из строя.

Имеется два способа решения этой проблемы:

1. Пуск компрессора с неполной нагрузкой. Пуск компрессора с неполной нагрузкой можно осуществить, регулируя производительность компрессора, например, разгружая часть цилиндров

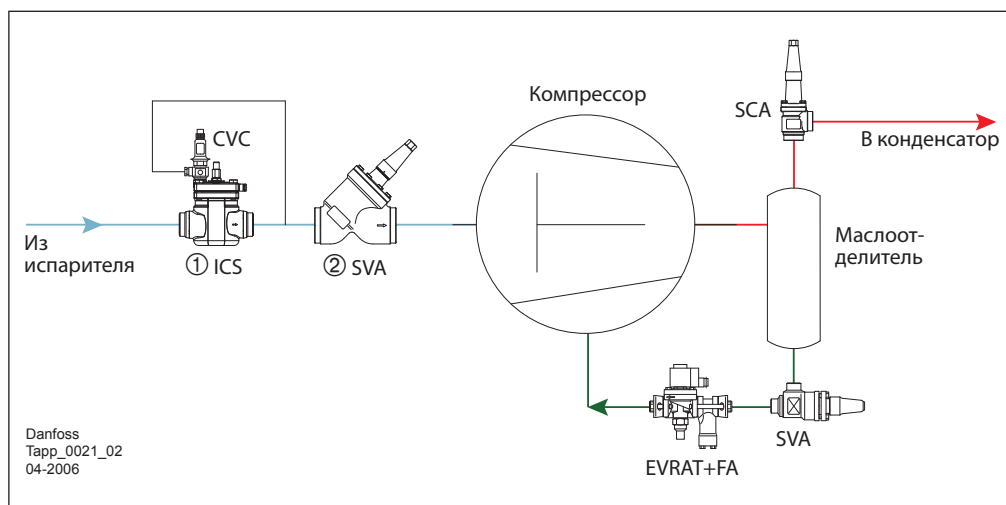
поршневых компрессоров или пропуская некоторую часть газа на линии всасывания мимо винтовых компрессоров с помощью золотниковых клапанов.

2. Регулирование давления в картере поршневых компрессоров. Давление всасывания можно поддерживать на заданном уровне с помощью регулирующего клапана, установленного на линии всасывания и управляемого противодавлением. Клапан не откроется, пока давление в линии всасывания не упадет ниже заданной величины.

Пример 2.3.1

Регулирование давления в картере компрессора при помощи вентилей ICS и CVC

- Пар высокого давления
- Пар низкого давления
- Масло
- ① Регулятор давления в картере
- ② Запорный вентиль



Для регулирования давления в картере в процессе пуска компрессора, после оттаивания испарителя и во всех других случаях, когда давление всасывания поднимается слишком высоко, в линию всасывания устанавливаются сервоприводный вентиль ICS ① с пилотным управлением и пилотный вентиль CVC, управляемый противодавлением.

Вентиль ICS не откроется, пока давление всасывания за вентилем не опустится ниже заданной пилотом CVC величины. С помощью этого способа высокое давление пара в линии всасывания постепенно сбрасывается картер, обеспечивая приемлемую производительность компрессора.

Технические характеристики

Сервоприводный вентиль с пилотным управлением ICS	
Материал	Корпус вентилей: низкотемпературная сталь
Хладагенты	Все общепринятые хладагенты, включая R717 (аммиак) и R744
Температура контролируемой среды, °C	От -60 до +120
Максимальное рабочее давление, бар	52
Присоединительный размер DN, мм	От 20 до 80
Производительность, кВт	От 11,4 до 470

Условия эксплуатации: $T_e = -10\text{C}$, $T_i = 30\text{C}$, $C_p = 0,2$ бар, $T_{sub} = 8$ К.

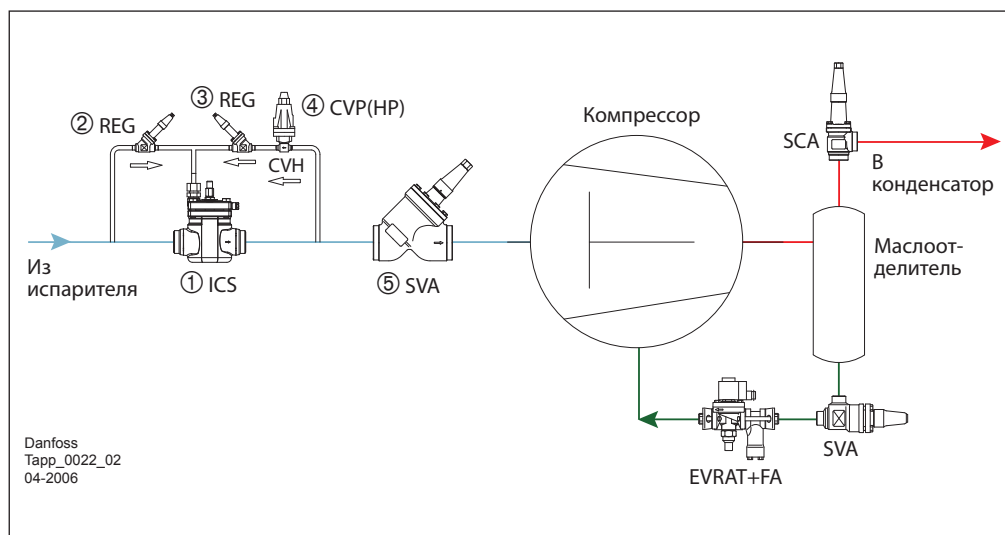
Пилотный вентиль CVC	
Материал	Корпус вентилей: низкотемпературная сталь
Хладагенты	Все общепринятые хладагенты
Температура контролируемой среды, °C	От -50 до +120
Максимальное рабочее давление, бар	На стороне высокого давления: 28 На стороне низкого давления: 17
Рабочий диапазон давлений, бар	От -0,45 до 7
Пропускная способность k_v , м ³ /ч	0,2

Пример 2.3.2

Регулирование давления в картере компрессора при помощи вентилей ICS и CVP ($p > 17$ бар)

- Пар высокого давления
- Пар низкого давления
- Масло

- ① Сервоприводный вентиль с пилотным управлением
- ② Регулирующий вентиль с ручным приводом
- ③ Регулирующий вентиль с ручным приводом
- ④ Пилотный вентиль постоянного давления
- ⑤ Запорный вентиль



В системах охлаждения с давлением всасывания выше 17 бар (например, в системах с CO_2) пилотный вентиль CVC можно не использовать. Вместо него регулирование давления в картере компрессора можно выполнять с помощью пилотного вентиля постоянного давления типа CVP.

Максимальное требуемое давление всасывания задается с помощью пилотного вентиля CVP ④. Когда давление всасывания достигает заданного значения, вентиль CVP открывается. Пар высокого давления через сервопоршень основного вентиля ICS проходит в линию всасывания, давление в сервопоршне падает и вентиль начинает закрываться. В результате этого давление всасывания не поднимается выше заданной величины.

После некоторого периода работы компрессор откачивает из испарителя большое количество пара и давление кипения опустится ниже значения, заданного вентилем CVP. Когда это произойдет, вентиль CVP закроется, а основной вентиль ICS откроется. При нормальной работе системы вентиль ICS будет полностью открыт. Регулирующие вентили с ручным приводом REG ② и ③, показанные на схеме, при открытии и закрытии основного вентиля находятся в открытом положении.

Примечание: корпус CVH пилотного вентиля CVP устанавливается против основного направления потока хладагента, как показано на схеме.

Технические характеристики

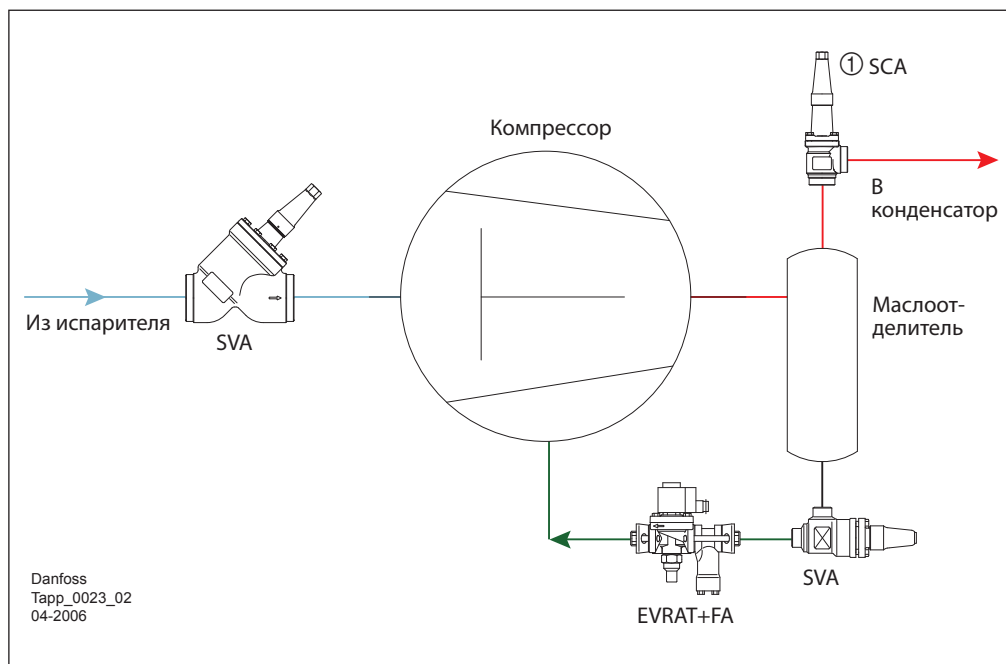
Пилотный вентиль постоянного давления CVP	
Материал	CVP (LP): Корпус вентиля — сталь, основа — сталь CVP (HP): Корпус вентиля — чугун, основа — нержавеющая сталь CVP (XP): Корпус вентиля — сталь, основа — сталь
Хладагенты	Все общепринятые хладагенты
Температура контролируемой среды, °C	От -50 до +120
Максимальное рабочее давление, бар	CVP (LP): 17 CVP (HP): 28 CVP (XP): 52
Рабочий диапазон давлений, бар	CVP (LP): от -0,66 до 28 CVP (HP): от -0,66 до 28 CVP (XP): от 25 до 52
Пропускная способность k_v , м ³ /ч	CVP (LP): 0,4 CVP (HP): 0,4 CVP (XP): 0,45

2.4 Регулятор обратного течения хладагента

Обратное течение хладагента из конденсатора в маслоотделитель и компрессор необходимо всячески подавлять. В поршневых компрессорах обратное течение хладагента может привести к гидравлическому удару. В винтовых компрессорах обратное течение может вызвать обратное вращение вала и повредить подшипники компрессора.

Также необходимо предотвращать натекание хладагента в маслоотделитель и далее в компрессор во время его остановки. Во избежание обратного течения хладагента на выходе маслоотделителя необходимо устанавливать обратный клапан.

Пример 2.4.1
Регулятор обратного течения



Запорный обратный клапан SCA ① может функционировать как обратный клапан, когда система охлаждения работает, а также использоваться в качестве запорного вентиля и перекрывать линию нагнетания при техническом обслуживании системы. Этот комбинированный запорный/обратный клапан легко устанавливается и имеет меньшее гидравлическое сопротивление по сравнению с обычным запорным вентилем и обратным клапаном, вместе взятыми.

При выборе запорного обратного клапана необходимо:

1. Выбирать клапан в соответствии с производительностью системы, а не с размером трубопровода.
2. Учитывать условия работы при номинальной и неполной тепловой нагрузке на систему. Скорость потока при номинальных условиях функционирования должна быть вблизи рекомендованных значений, а скорость потока при неполной нагрузке должна быть выше минимальных значений.

Подробная информация по выбору запорных обратных клапанов приведена в каталоге на изделие.

Технические характеристики

Запорный обратный клапан SCA	
Материал	Корпус вентиля: специальная холодоустойчивая сталь, аттестованная для работы при низких температурах. Шпindel: полированная нержавеющей сталь.
Хладагенты	Все общепринятые негорючие хладагенты, включая R717 (аммиак).
Температура контролируемой среды, °C	От -60 до +150
Открывающий перепад давлений, бар	0,04
Максимальное рабочее давление, бар	40
Присоединительный размер DN, мм	От 15 до 125

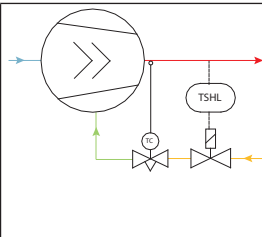
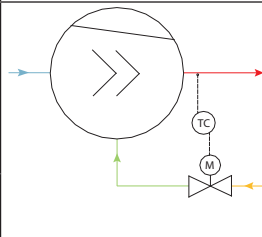
2.5 Выводы

Регулирование		Применение	Преимущества	Недостатки
---------------	--	------------	--------------	------------

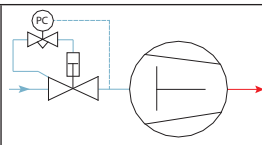
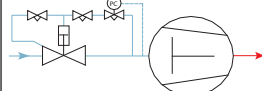
Регулирование производительности компрессора

<p>Ступенчатое регулирование производительности компрессора при помощи регулятора производительности ЕКС 331 и датчика давления АКС 32/33.</p> 	<p>Применяется в многоцилиндровых компрессорах, винтовых компрессорах с несколькими всасывающими каналами и системах с несколькими параллельно соединенными компрессорами.</p>	<p>Простой способ регулирования. КПД компрессора при неполной нагрузке примерно такой же, как и при полной нагрузке.</p>	<p>Не обеспечивается плавность регулирования, особенно при небольшом количестве ступеней регулирования. Отмечаются колебания давления всасывания.</p>
<p>Регулирование производительности компрессора перепуском горячего газа при помощи вентилей ICS и CVC.</p> 	<p>Применяется в компрессорах с постоянной производительностью.</p>	<p>Непрерывное регулирование производительности в соответствии с фактической тепловой нагрузкой на систему. Горячий газ помогает маслу возвращаться из испарителя в компрессор.</p>	<p>Падает эффективность компрессора при работе с неполной нагрузкой. Потребляет много энергии.</p>

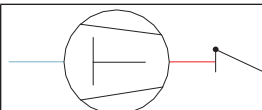
Регулирование температуры нагнетания впрыском жидкости

<p>Механическое регулирование расхода жидкости при помощи вентилей TEAT, EVRA(T) и RT</p> 	<p>Применяется в системах охлаждения с высокой температурой нагнетания.</p>	<p>Простой и эффективный способ регулирования.</p>	<p>Впрыск жидкого хладагента может быть опасен для компрессора. Этот способ регулирования не так эффективен, как регулирование с помощью промежуточного охладительного теплообменника.</p>
<p>Электронное регулирование расхода жидкости при помощи регулятора температуры ЕКС 361 и вентилей ICM</p> 	<p>Применяется в системах охлаждения с высокой температурой нагнетания.</p>	<p>Универсальный и компактный способ регулирования. Возможен дистанционный контроль и регулирование.</p>	<p>Данный способ регулирования не применим к горючим хладагентам. Впрыск жидкого хладагента может быть опасен для компрессора. Этот способ регулирования не так эффективен, как регулирование с помощью промежуточного охладительного теплообменника.</p>
<p>Электронное регулирование расхода жидкости при помощи регулятора температуры ЕКС 361 и вентилей ICF</p>			

Регулирование давления в картере компрессора

<p>Регулирование давления в картере компрессора при помощи вентилей ICS и CVC</p> 	<p>Применяется в поршневых компрессорах, в основном, в системах охлаждения малой и средней производительности.</p>	<p>Простой и надежный способ регулирования. Эффективен при защите поршневых компрессоров при запуске и оттаивании горячим газом.</p>	<p>Создает постоянный перепад давления на линии всасывания.</p>
<p>Регулирование давления в картере компрессора при помощи вентилей ICS и CVP</p> 			

Регулирование обратного потока хладагента

<p>Регулирование обратного потока хладагента при помощи клапана SCA</p> 	<p>Применяется во всех системах охлаждения.</p>	<p>Простой способ монтажа и регулирования. Небольшое гидравлическое сопротивление.</p>	<p>Создает постоянный перепад давления на линии всасывания.</p>
---	---	--	---

2.6 Справочная документация

(справочная документация
в алфавитном порядке ука-
зана на стр. 110—111)

Техническое описание / Руководство

Тип прибора	Документ
AKS 1	RD.5F.K
AKS 3 R	RD.5G.J
AKS 33	RD.5G.H
CVC	PD.HN0.A
CVP	PD.HN0.A
EKC 331	RS.8A.G
EKC 361	RS.8A.E
EVRA(T)	RD.3C.B
ICF	PD.FT0.A
ICM	PD.HT0.A
ICS	PD.HS0.A
REG	RD.1G.D
SCA	RD.7E.C
SVA	PD.KD0.A
TEAT	RD.1F.A

Инструкции

Тип прибора	Документ
AKS 1	RI.14.D
AKS 3 R	PI.SB0.A
AKS 33	PI.SB0.A
CVC	RI.4X.L
CVP	RI.4X.D
EKC 331	RI.8B.E
EKC 361	RI.8B.F
EVRA(T)	RI.3D.A
ICF	PI.FT0.A
ICM	PI.HT0.A
ICS	PI.HS0.A
REG	RI.1G.B
SCA	PI.FL0.A
SVA	PI.KD0.B
TEAT	PI.AU0.A

Для получения последней редакции технических описаний и инструкций обратитесь на сайт компании Данфосс.

3. Регуляторы конденсатора

В установках, подверженных большим колебаниям температуры окружающей среды и/или тепловой нагрузки, необходимо регулировать давление конденсации во избежание слишком сильного его понижения. Слишком низкое давление конденсации приводит к недостаточному перепаду давления на расширительном устройстве, в результате чего испаритель плохо снабжается хладагентом. Это значит, что регулятор производительности конденсатора, в основном, используется в зонах с умеренным климатом и в меньшей степени в субтропиках и тропиках.

Основная идея регулирования давления конденсации заключается в регулировании производительности конденсатора

при низкой температуре окружающего воздуха, чтобы давление конденсации не опускалось ниже минимально допустимого уровня.

Регулирование производительности конденсатора осуществляется либо регулированием расхода циркулирующего через конденсатор воздуха или воды, либо уменьшением эффективной площади поверхности теплообмена.

В конденсаторах различных типов применяются различные способы регулирования производительности. Сами конденсаторы подразделяются на:

- 3.1 Конденсаторы с воздушным охлаждением
- 3.2 Испарительные конденсаторы
- 3.3 Конденсаторы с водяным охлаждением

3.1 Конденсаторы с воздушным охлаждением

Конденсатор с воздушным охлаждением представляет собой теплообменник, охлаждаемый окружающим воздухом, циркулирующим снизу вверх вблизи теплообменной поверхности (труб или ребер) при помощи осевых или центробежных вентиляторов.

Регулирование давления конденсации в конденсаторах с воздушным охлаждением достигается следующими способами:

3.1.1 Ступенчатое регулирование

Первый способ регулирования давления конденсации путем включения и отключения вентиляторов заключается в использовании заданного количества регуляторов давления типа RT 5, настроенных на различные значения давления включения и отключения.

Второй способ регулирования давления конденсации заключается в использовании регуляторов давления с нейтральной зоной типа RT-L. Изначально они использовались вместе со ступенчатыми контроллерами с заданным количеством контактов для подключения нескольких вентиляторов. Однако данная система срабатывала слишком быстро и для задержки включения и отключения вентиляторов необходимо было использовать таймеры.

Третий способ регулирования давления конденсации заключается в использовании современного ступенчатого регулятора производительности ЕКС-331.

3.1.2 Регулирование скорости вращения вентиляторов

Этот способ регулирования производительности конденсатора используется много лет, в основном, когда необходимо уменьшить уровень шума вентиляторов.

Данный способ регулирования широко применяется и сегодня. Для изменения скорости вращения вентиляторов используются преобразователи частоты тока производства компании Данфосс.

Более подробную информацию о преобразователях частоты можно получить в соответствующей литературе или обратившись в местное торговое представительство компании Данфосс.

3.1.3 Регулирование площади теплообмена

Для регулирования площади теплообмена, или производительности конденсатора, необходимо установить ресивер. Ресивер должен иметь объем, достаточный для компенсации объема хладагента, поступающего из конденсатора.

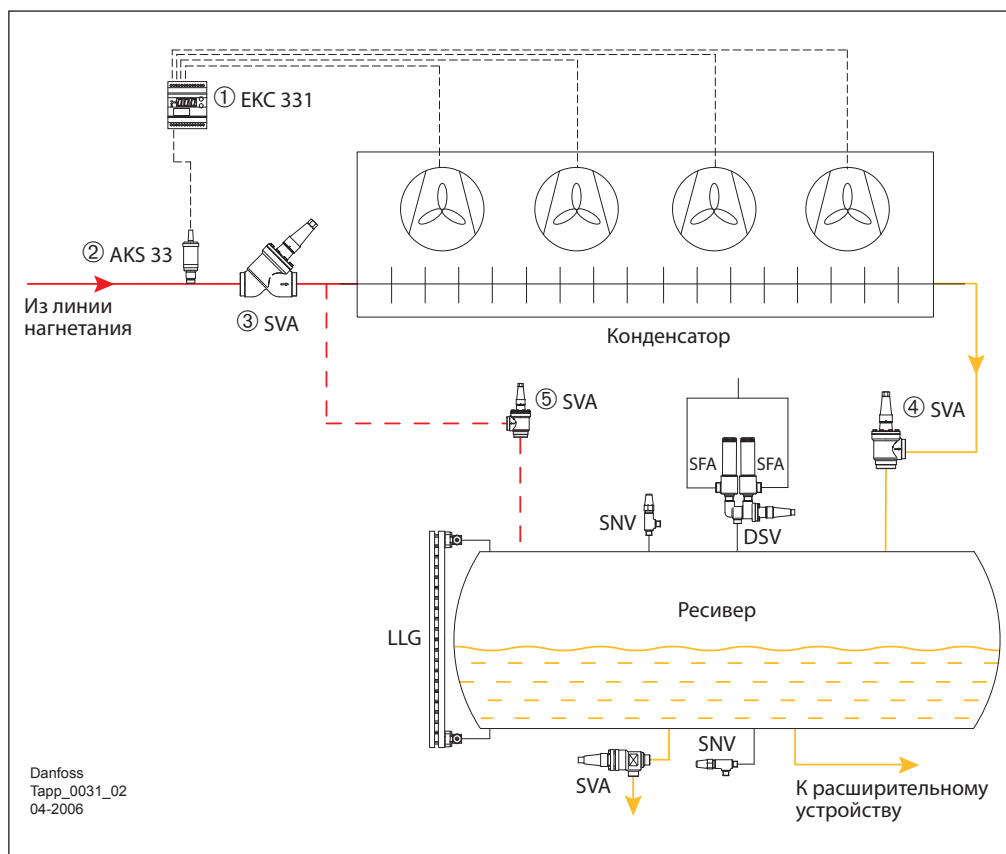
Регулирование площади теплообмена осуществляется двумя способами:

1. При помощи вентиляей ICS или РМ с пилотом постоянного давления CVP(HP), установленных на линии горячего газа на входе в конденсатор, и вентиля ICV с пилотом перепада давления CVPP(HP), установленного на трубопроводе между линией горячего газа и ресивером. В трубопроводе, расположенном между конденсатором и ресивером, устанавливается обратный клапан NRVA во избежание натекания жидкого хладагента из ресивера в конденсатор.
2. В трубопроводе между конденсатором и ресивером устанавливается основной вентиль ICS с пилотом постоянного давления CVC(HP), а в трубопроводе между линией горячего газа и ресивером устанавливается вентиль ICS с пилотом перепада давления CVPP(HP). Этот способ регулирования, в основном, используется в коммерческих холодильных установках.

Пример 3.1.1

Ступенчатое регулирование производительности конденсатора путем включения и отключения вентиляторов при помощи ступенчатого контроллера ЕКС 331

- Пар высокого давления
- Жидкость высокого давления
- ① Ступенчатый контроллер
- ② Датчик давления
- ③ Запорный клапан
- ④ Запорный клапан
- ⑤ Запорный клапан



Ступенчатый регулятор ЕКС 331 ① представляет собой четырехступенчатый контроллер с четырьмя выходами для реле. Он осуществляет включение и отключение вентиляторов в соответствии с показаниями датчиков давления АКС 33 ② или АКС 32R. Регулятор ЕКС 331 с нейтральной зоной может регулировать производительность конденсатора таким образом, чтобы давление конденсации поддерживалось выше минимально допустимого уровня.

Более подробную информацию по контроллерам с нейтральной зоной можно получить в разделе 2.1

Обводная труба, на которой устанавливается запорный вентиль SVA, представляет собой уравнительную трубу, с помощью которой уравниваются давление

в ресивере и давление на входе в конденсатор, чтобы жидкий хладагент мог перетекать из конденсатора в ресивер.

В некоторых холодильных установках вместо контроллера ЕКС 331 используется контроллер ЕКС 331Т. Данный контроллер получает управляющий сигнал от датчика температуры PT 1000, т.е. АКС 21. Датчик температуры обычно устанавливается на выходе из конденсатора.

Примечание: Данный способ регулирования не является таким точным, как регулирование с помощью датчика давления, поскольку температура на выходе из конденсатора не совсем точно связана с давлением конденсации из-за наличия переохлаждения.

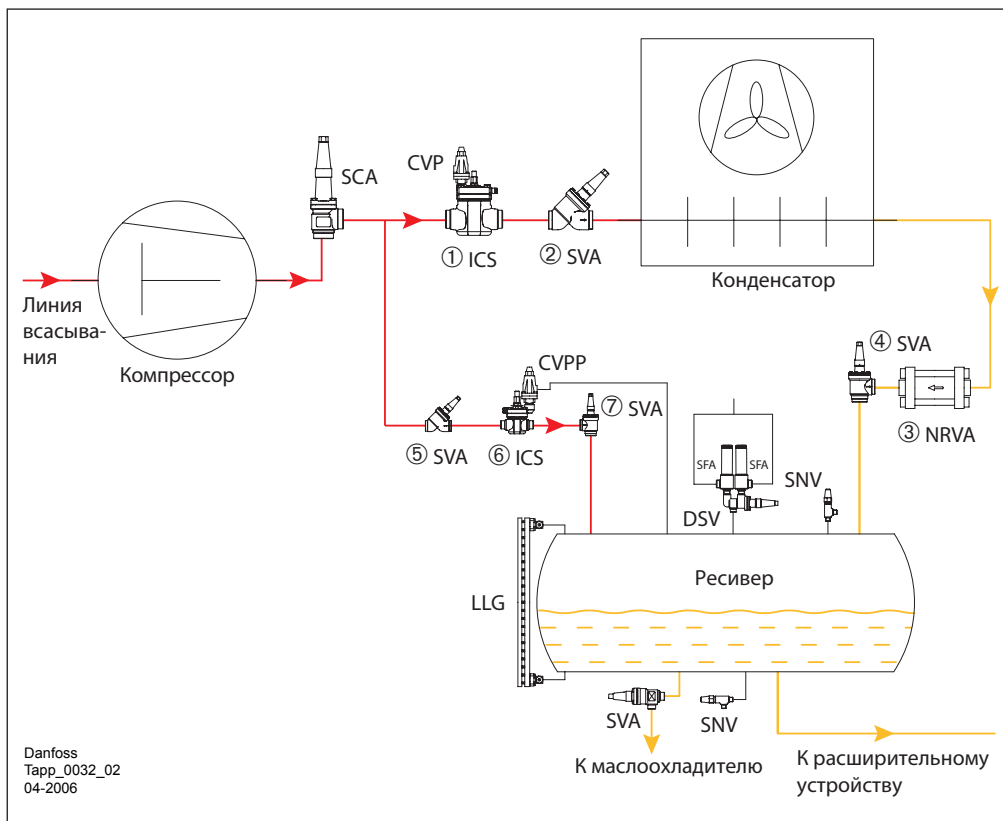
Технические характеристики

	Датчик давления АКС 33	Датчик давления АКС 32R
Хладагенты	Все хладагенты, включая R717 (аммиак)	
Рабочий диапазон давлений, бар	От -1 до 34, см раздел «Оформление заказа»	
Максимальное рабочее давление, бар	До 55, см раздел «Оформление заказа»	Более 33
Рабочий диапазон температур, °С	От -40 до 85	
Диапазон компенсированной температуры, °С	Для низкого давления: от -30 до +40 Для высокого давления: от 0 до +80	
Номинальный выходной сигнал	От 4 до 20 мА	От 10 до 90% от напряжения питания

Пример 3.1.2

Регулирование производительности конденсатора изменением площади поверхности теплообмена

- Пар высокого давления
- Жидкость высокого давления
- ① Регулятор давления
- ② Запорный вентиль
- ③ Обратный клапан
- ④ Запорный вентиль
- ⑤ Запорный вентиль
- ⑥ Дифференциальный регулятор давления
- ⑦ Запорный вентиль



Этот способ регулирования обеспечивает поддержание давления в ресивере на достаточно высоком уровне при низких температурах окружающего воздуха.

Сервоприводный вентиль ICS ① с пилотным управлением открывается, когда давление нагнетания достигает заданного пилотом CVC значения. Сервоприводный вентиль закрывается, когда давление опускается ниже заданного значения.

Сервоприводный вентиль ICS ⑥ с пилотом постоянного перепада давления CVPP поддерживает необходимое давление в ресивере.

Дифференциальный регулятор давления ⑥ может служить также в качестве перепускного вентиля OFV.

Обратный клапан NRVA ③ обеспечивает высокое давление в конденсаторе.

Данный способ регулирования требует использования ресивера большого объема. Обратный клапан NRVA предотвращает обратное натекание жидкости из ресивера в конденсатор, когда последний становится холодным при останове компрессора.

Технические характеристики

Сервоприводный вентиль с пилотным управлением ICS	
Материал	Корпус вентиля: низкотемпературная сталь
Хладагенты	Все общепринятые хладагенты, включая R717 (аммиак) и R744
Температура контролируемой среды, °C	От -60 до +120
Максимальное рабочее давление, бар	52
Присоединительный размер DN, мм	От 20 до 80
Номинальная производительность, кВт	На линии нагнетания: от 20,9 до 864 На линии жидкости высокого давления: от 178 до 7325

Условия эксплуатации: хладагент — R717, $T_{liq} = 30^{\circ}C$, $p_{disch} = 12$ бар, $\Delta p = 0,2$ бар, $T_{disch} = 80^{\circ}C$, $T_e = -10^{\circ}C$

Пилотный вентиль перепада давления CVPP(HP)	
Материал	Корпус вентиля: нержавеющая сталь
Хладагенты	Все общепринятые негорючие хладагенты, включая R717
Температура контролируемой среды, °C	От -50 до +120
Максимальное рабочее давление, бар	CVPP(HP): 28
Диапазон регулирования, бар	От 0 до 7 или от 4 до 22, см раздел «Оформление заказа»
Пропускная способность k_v , м ³ /ч	0,4

Технические характеристики (продолжение)

Пилотный вентиль постоянного давления CVP (HP/XP)	
Материал	CVP (HP): Корпус вентиля — чугун, конструкция — нержавеющая сталь CVP (XP): Корпус вентиля — сталь, конструкция — сталь
Хладагенты	Все общепринятые хладагенты
Температура контролируемой среды, °C	От -50 до +120
Максимальное рабочее давление, бар	CVP (HP): 28 CVP (XP): 52
Рабочий диапазон давлений, бар	CVP (HP): от -0,66 до 28 CVP (XP): от 25 до 52
Пропускная способность k_v , м ³ /ч	CVP (HP): 0,4 CVP (XP): 0,45

Перепускной вентиль OFV	
Материал	Корпус вентиля: сталь
Хладагенты	Все общепринятые хладагенты, включая R717
Температура контролируемой среды, °C	От -50 до +150
Максимальное рабочее давление, бар	40
Присоединительный размер DN, мм	20/25
Открывающий перепад давления, бар	От 2 до 8

3.2 Испарительные конденсаторы

Испарительный конденсатор представляет собой теплообменник, охлаждаемый окружающим воздухом и водой, впрыскиваемой через отверстия или воздушные перегородки в поток воздуха. Вода испаряется, и скрытое тепло парообразования намного увеличивает теплосъем и производительность конденсатора.

Современные испарительные конденсаторы имеют стальной или пластиковый корпус и оснащены осевыми или центробежными вентиляторами, установленными в нижней или верхней части конденсатора.

Поверхность теплообмена в потоке влажного воздуха образована из стальных труб.

Над отверстиями, разбрызгивающими воду (в сухом воздухе) обычно расположен участок предварительного охлаждения, выполненный из оребренных стальных

труб и предназначенный для уменьшения температуры горячего газа перед тем, как он достигнет зоны, расположенной в потоке влажного воздуха.

Тем самым значительно уменьшается отложение накипи на основных трубах теплообменника.

При этом способе охлаждения конденсатора значительно уменьшается расход воды по сравнению обычными конденсаторами с водяным охлаждением. Регулирование производительности испарительного теплообменника осуществляется либо двухскоростным вентилятором, либо вентилятором с переменной скоростью вращения, а при очень низкой температуре окружающего воздуха отключением насоса, подающего воду.

3.2.1 Контроль работы испарительного теплообменника

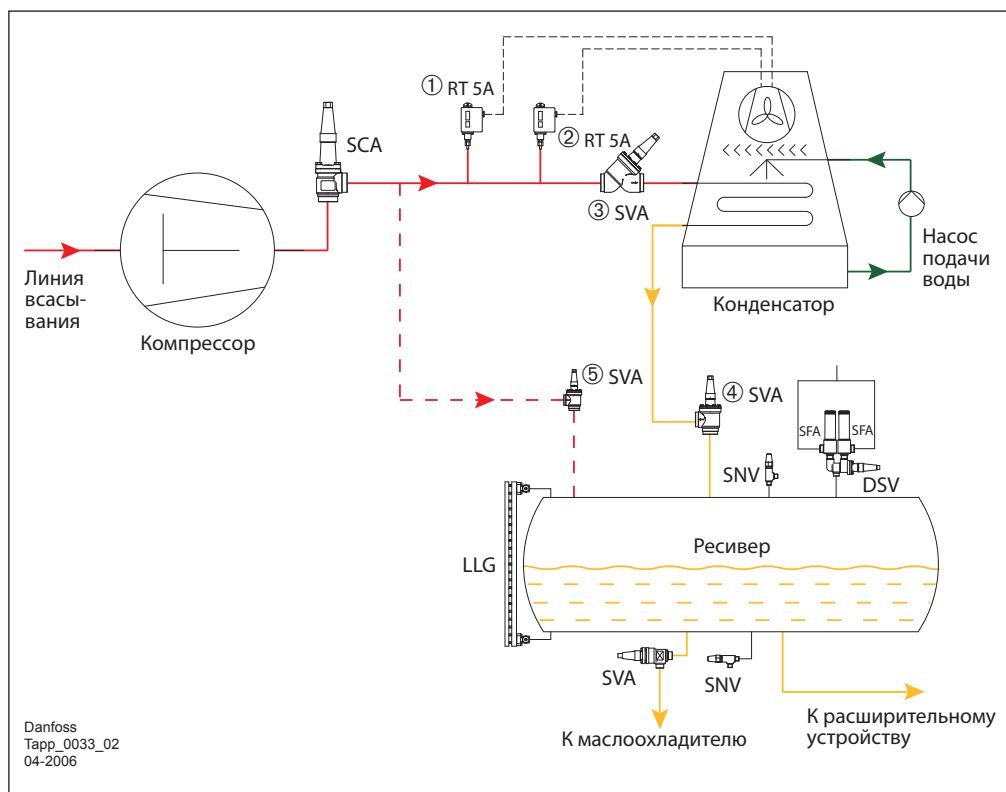
Регулирование давления конденсации, или производительности испарительного конденсатора, осуществляется различными способами:

- С помощью реле давления RT или KP, управляющих работой вентилятора и насоса подачи воды (как описывалось ранее).
- С помощью регулятора давления с нейтральной зоной типа RT-L, управляющего работой вентилятора и насоса подачи воды.
- С помощью ступенчатого контроллера, управляющего работой двухскоростных вентиляторов и насоса подачи воды.
- С помощью преобразователя частоты, управляющего работой вентилятора с переменной скоростью вращения и насоса подачи воды.
- С помощью реле расхода воды, подающего аварийный сигнал при выходе из строя насоса подачи воды.

Пример 3.2.1

Ступенчатое регулирование производительности испарительного конденсатора при помощи регулятора давления RT

- Пар высокого давления
- Жидкость высокого давления
- Масло
- ① Реле давления
- ② Реле давления
- ③ Запорный вентиль
- ④ Запорный вентиль
- ⑤ Запорный вентиль



Этот способ регулирования обеспечивает поддержание давления конденсации, а также давления в ресивере на достаточно высоком уровне при низких температурах окружающего воздуха.

Когда давление на входе в конденсатор опускается ниже заданного реле давления RT 5A ② значения, регулятор отключает вентилятор, тем самым уменьшая производительность конденсатора.

При очень низкой температуре окружающего воздуха, когда давление конденсации падает ниже заданного реле давления RT 5A ① значения, после того как будут отключены все вентиляторы реле давления RT 5A ① отключит насос подачи воды.

После того, как будет отключен насос подачи воды, во избежание осаждения накипи и образования льда из конденсатора и трубопроводов должна быть слита вода.

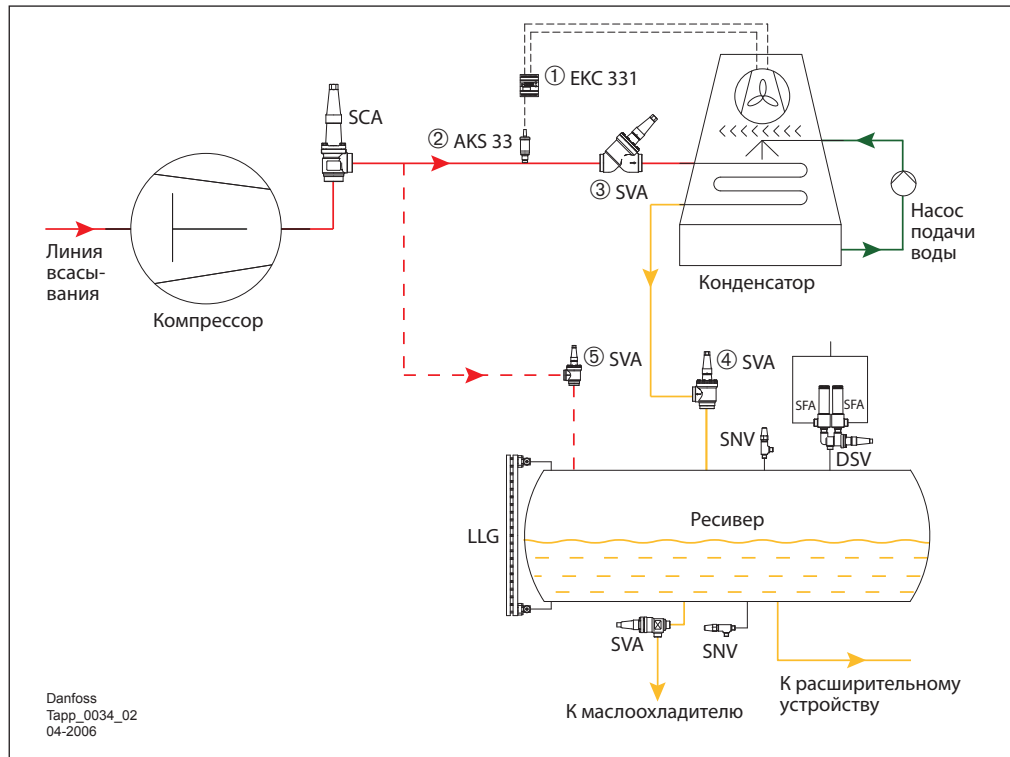
Технические характеристики

Реле давления RT 5A	
Хладагенты	Все фторсодержащие хладагенты и R717, см. раздел «Оформление заказа»
Степень защиты корпуса	IP 66/54, см. раздел «Оформление заказа»
Температура окружающего воздуха, °C	От -50 до 70
Диапазон регулирования, бар	от 4 до 17
Максимальное рабочее давление, бар	22
Максимальное испытательное давление, бар	22

Пример 3.2.2

Ступенчатое регулирование производительности испарительного конденсатора при помощи ступенчатого контроллера ЕКС 331

- Пар высокого давления
- Жидкость высокого давления
- Масло
- ① Ступенчатый контроллер
- ② Датчик давления
- ③ Запорный вентиль
- ④ Запорный вентиль
- ⑤ Запорный вентиль



Этот способ регулирования аналогичен способу, приведенному в примере 3.2.1, но с использованием ступенчатого контроллера ЕКС 331 ①. Более подробная информация по работе контроллера ЕКС 331 приведена на стр. 7.

Ступенчатое регулирование производительности компрессора можно выполнять с помощью ступенчатого регулятора ЕКС 331 ①. Ступенчатый регулятор ЕКС 331 представляет собой четырехступенчатый контроллер с четырьмя выходами для реле. Он осуществляет нагрузку и разгрузку компрессоров и поршней или электродвигателя компрессора в соответствии с показаниями датчиков давления АКС 33 ② или АКС 32R, установленными на линии всасывания. Регулятор ЕКС 331 с нейтральной зоной может регулировать производительность системы с четырьмя компрессорами одинаковой фиксированной мощности или двумя компрессорами регулируемой мощности (каждый из которых имеет разгрузочный клапан).

Контроллер модели ЕКС 331Т способен принимать сигнал от датчика температуры РТ 1000, который может устанавливаться для работы вторичных систем.

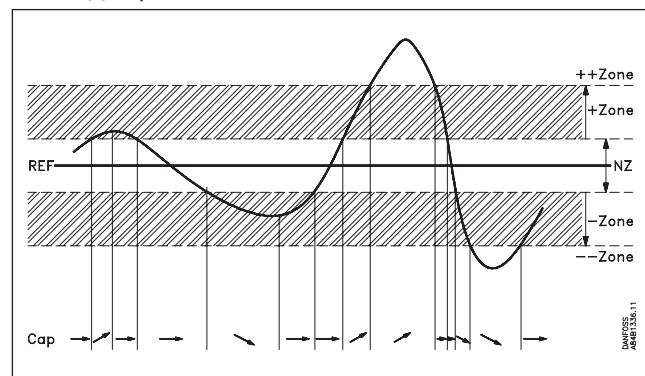
Регулятор с нейтральной зоной

Нейтральная зона представляет собой участок вблизи уставки регулируемого параметра, внутри которого

нагрузка/разгрузка компрессора не осуществляется. Как только измеренное значение регулируемого параметра выйдет за пределы нейтральной зоны (в заштрихованную область «+zone» и «-zone»), будет происходить нагрузка и разгрузка компрессора.

Если значение регулируемого параметра выйдет за пределы заштрихованной области (обозначенными как «++zone» и «--zone») включение/отключение регулирующего органа будет происходить гораздо быстрее.

Более подробная информация приведена в руководстве по эксплуатации контроллера ЕКС 331(Т) компании Данфосс.



Технические характеристики

	Датчик давления АКС 33	Датчик давления АКС 32R
Хладагенты	Все хладагенты, включая R717 (аммиак)	
Рабочий диапазон давлений, бар	От -1 до 34, см раздел «Оформление заказа»	
Максимальное рабочее давление РВ, бар	До 55, см раздел «Оформление заказа»	Более 33
Рабочий диапазон температур, °С	От -40 до 85	
Диапазон компенсированной температуры, °С	Для низкого давления: от -30 до +40 Для высокого давления: от 0 до +80	
Номинальный выходной сигнал	От 4 до 20 мА	От 10 до 90% от напряжения питания

3.3 Конденсаторы с водяным охлаждением

Конденсаторы с водяным охлаждением первоначально представляли собой кожухотрубные теплообменники, но в настоящее время они чаще всего являются пластинчатыми теплообменниками современной конструкции (выполненными из нержавеющей стали, если работают с аммиаком).

Конденсаторы с водяным охлаждением не получили широкого распространения, поскольку во многих местах трудно обеспечить большой расход воды, который потребляют теплообменники этого типа (в связи с недостатком воды и/или большими ценами на воду).

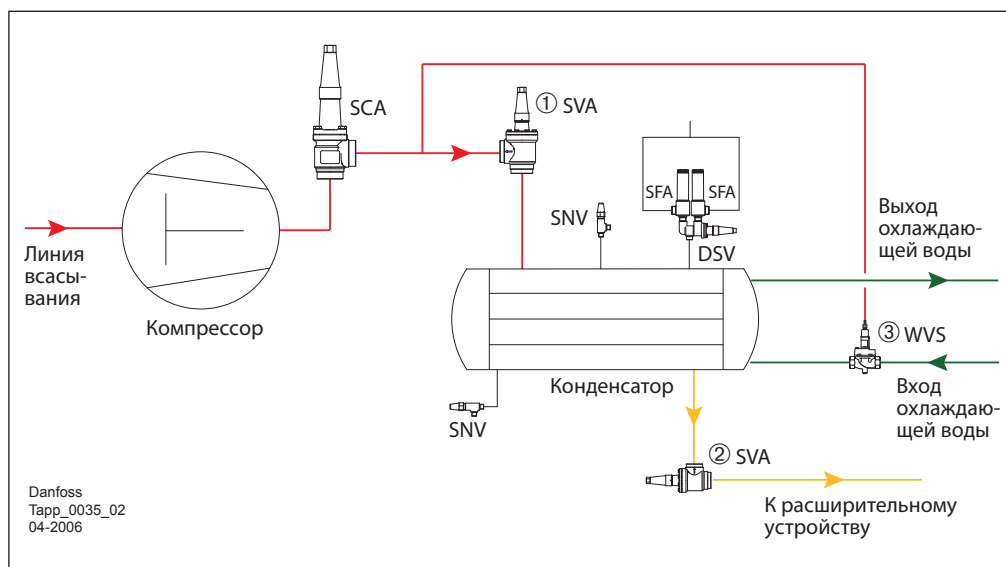
В настоящее время конденсаторы с водяным охлаждением используются в водоохладителях, где вода охлаждается в градирнях и возвращается в конденсатор. Они также могут использоваться в качестве утилизаторов тепла для производства горячей воды.

Регулирование давления конденсации осуществляется с помощью управляемого давлением водяного крана или водяного крана с электроприводом, управляемым электронным контроллером. Водяной кран регулирует расход охлаждающей воды в соответствии с давлением конденсации.

Пример 3.3.1.

Регулирование расхода воды через конденсатор с водяным охлаждением при помощи водяного крана

- Пар высокого давления
- Жидкость высокого давления
- Масло
- ① Запорный вентиль
- ② Запорный вентиль
- ③ Водяной кран



С помощью данного способа регулирования давление конденсации поддерживается на постоянном уровне. При этом способе регулирования давление конденсации передается через капиллярную трубку

в верхнюю часть водяного крана WVS ③ и изменяет степень открытия клапана. Водяной кран WVS является регулятором пропорционального типа.

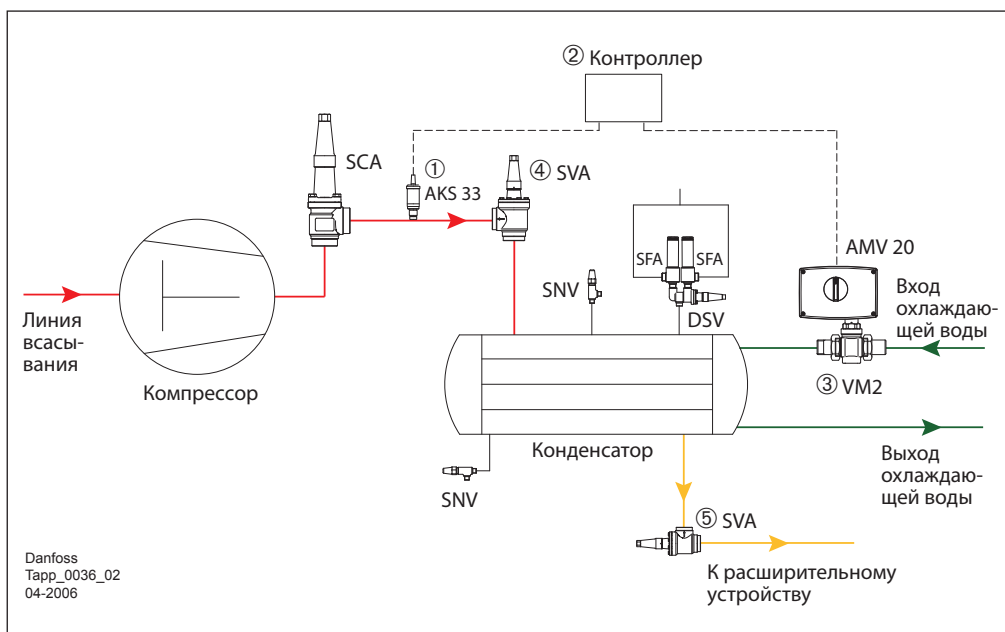
Технические характеристики

Водяной кран WVS	
Материал	Корпус вентиля: чугун. Сильфон: алюминий и коррозионностойкая сталь.
Хладагенты	R717, ХФУ, ГХФУ, ГФУ
Контролируемая среда	Чистая вода, нейтральные рассолы
Температура контролируемой среды, °C	От -25 до +90
Диапазон закрывающего давления, бар	От 2,2 до 19
Максимальное рабочее давление на стороне хладагента, бар	26,4
Максимальное рабочее давление на стороне воды, бар	10
Присоединительный размер DN, мм	От 32 до 100

Пример 3.3.2.

Регулирование расхода воды через конденсатор с водяным охлаждением при помощи вентиля с электроприводом

- Пар высокого давления
- Жидкость высокого давления
- Масло
- ① Датчик давления
- ② Контроллер
- ③ Вентиль с электроприводом
- ④ Запорный вентиль
- ⑤ Запорный вентиль



Контроллер ② получает результаты измерения давления конденсации от датчика давления AKS 33 ① и посылает управляющий сигнал на привод AMV 20 вентиля VM 2 ③. Электроприводный вентиль регулирует расход охлаждающей воды и поддерживает постоянное давление конденсации.

В этом случае контроллер осуществляет управление по пропорционально-интегральному (ПИ) или пропор-

ционально-интегрально-дифференциальному (ПИД) закону регулирования.

Вентили VM 2 и VFG 2 являются электроприводными вентилями, предназначенными для центральных систем отопления, и могут использоваться для регулирования расхода воды в холодильных установках.

Технические характеристики

	Электроприводный вентиль VM 2	Электроприводный вентиль VFG 2
Материал	Корпус вентиля: красная бронза	Корпус вентиля: чугун / пластичная сталь / литая сталь, см раздел «Оформление заказа»
Контролируемая среда	Циркулирующая вода / вода с содержанием гликоля до 30%	
Температура контролируемой среды, °C	От 2 до 150	От 2 до 200
Максимальное рабочее давление, бар	25	16/25/40, см раздел «Оформление заказа»
Присоединительный размер DN, мм	От 15 до 50	От 15 до 250

3.4 Выводы

Регулирование		Применение	Преимущества	Недостатки
---------------	--	------------	--------------	------------

Регулирование давления конденсации в конденсаторах с воздушным охлаждением

Регулирование производительности конденсатора путем включения и отключения или изменения скорости вращения вентиляторов при помощи ступенчатого контроллера ЕКС 331		Используется, в основном, в промышленных холодильных установках, работающих в горячем климате. В меньшей степени используется в установках, работающих в холодном климате.	Регулирование расхода воздуха путем включения и отключения или изменения скорости вращения вентиляторов. Экономия энергии. Отсутствие воды.	Очень низкая температура окружающего воздуха. Ступенчатое регулирование работы вентиляторов вызывает большой шум.
Регулирование производительности конденсатора изменением площади поверхности теплообмена при помощи вентилях ICS+CVP, NRVA, ICS+CVPP		Конденсаторы с воздушным охлаждением используются в зонах с большим колебанием температуры окружающего воздуха и низкой температурой окружающей среды.	Способность обеспечить требуемый минимальный перепад давления в системе охлаждения. Бесшумность, Быстрая реакция. Отсутствие воды.	Очень низкая температура окружающей среды, где должны использоваться более механизированные автоматические устройства и воздушные заслонки. Большой размер вентиля ICS между компрессором и конденсатором.

Регулирование давления конденсации в испарительных конденсаторах

Ступенчатое регулирование производительности испарительного конденсатора при помощи реле давления RT		Промышленные холодильные установки с очень высокой производительностью.	Уменьшение потребления воды по сравнению с конденсаторами, охлаждаемыми водой, и сравнительно простое регулирование. Экономия энергии.	Не применимы в районах с высокой относительной влажностью воздуха. При эксплуатации в холодном климате при длительном отключении установки необходимо сливать воду из гидравлической системы.
Ступенчатое регулирование производительности испарительного конденсатора при помощи ступенчатого контроллера ЕКС 331		Промышленные холодильные установки с очень высокой производительностью.	Уменьшение потребления воды по сравнению с конденсаторами, охлаждаемыми водой, и сравнительно простое регулирование. Возможно дистанционное управление. Экономия энергии.	Не применимы в районах с высокой относительной влажностью воздуха. При эксплуатации в холодном климате при длительном отключении установки необходимо сливать воду из гидравлической системы.

Регулирование давления конденсации в конденсаторах с водяным охлаждением

Регулирование расхода воды через конденсатор с водяным охлаждением при помощи водяного крана		Водоохладители, конденсаторы с утилизацией тепла.	Простое регулирование производительности.	Не применим при отсутствии воды.
Регулирование расхода воды через конденсатор с водяным охлаждением при помощи вентиля с электроприводом		Водоохладители, конденсаторы с утилизацией тепла.	Простое регулирование производительности конденсатора и утилизатора тепла. Возможно дистанционное управление.	Установка этого типа более дорогая, чем стандартная установка. Не применим при отсутствии воды.

3.5 Справочная документация

(справочная документация
в алфавитном порядке ука-
зана на стр. 110—111)

Техническое описание / Руководство

Тип прибора	Документ
AKS 1	RD.5F.K
AKS 3 R	RD.5G.J
AKS 33	RD.5G.H
AMV 0	ED.95.N
CVPP	PD.HN0.A
CVP	PD.HN0.A
ICS	PD.HS0.A
NRVA	RD.6H.A
RT 5A	RD.5B.A
SVA	PD.KD0.A
VM	ED.97.K
WVS	RD.4C.A

Инструкции

Тип прибора	Документ
AKS 1	RI.14.D
AKS 3 R	PI.SB0.A
AKS 33	PI.SB0.A
AMV 0	EI.96.A
CVPP	RI.4X.D
CVP	RI.4X.D
ICS	PI.HS0.A
NRVA	RI.6H.B
RT 5A	RI.5B.C
SVA	PI.KD0.B
VM	VI.HB.C
WVS	RI.4C.B

Для получения последней редакции технических описаний и инструкций обратитесь на сайт компании Данфосс.

4. Регуляторы уровня жидкости

Регуляторы уровня жидкости являются важным элементом промышленной системы охлаждения. Они регулируют подачу жидкого хладагента в емкость для поддержания его постоянного уровня.

При разработке системы регулирования уровня жидкости используются два основных принципа:

- Система регулирования уровня жидкости высокого давления (HP LLRS)
- Система регулирования уровня жидкости низкого давления (LP LLRS)

Системы регулирования уровня жидкости высокого давления отличаются:

1. Поддержанием уровня жидкости на линии конденсации
2. Критической заправкой хладагента
3. Ресивером небольшого объема или его отсутствием
4. Используются, в основном, в водоохладителях и системах с небольшой заправкой хладагента (например, в небольших морозильниках).

Системы регулирования уровня жидкости низкого давления отличаются:

1. Поддержанием уровня жидкости на линии кипения
2. Достаточно большой заправкой хладагента
3. Ресивером большого объема
4. Используются, в основном, в децентрализованных системах

4.1 Система регулирования уровня жидкости высокого давления (HP LLRS)

При разработке системы HP LLRS необходимо принимать во внимание следующие обстоятельства:

- По мере образования жидкости в конденсаторе она подается в испаритель (на сторону низкого давления).
- Жидкость, выходящая из конденсатора, имеет небольшое переохлаждение или вообще не переохлаждена. Это важно учитывать, когда жидкость поступает на сторону низкого давления. При потере давления в трубопроводе или компонентах системы жидкость начнет испаряться, что вызовет уменьшение ее расхода.

Для того, чтобы быть уверенным, что система заправлена достаточным количеством хладагента, объем заправки должен быть тщательно рассчитан. Перезаправка системы увеличивает опасность затопления испарителя или отделителя жидкости и перетекания жидкости в компрессор (гидравлический удар).

В недозаправленной системе испаритель начнет испытывать недостаток жидкого хладагента. В этом случае объем сосудов низкого давления (отделителя жидкости/ кожухотрубного теплообменника-испарителя) должен быть правильно рассчитан, чтобы они могли принять достаточное количество хладагента при всех условиях, не создавая опасности гидравлического удара.

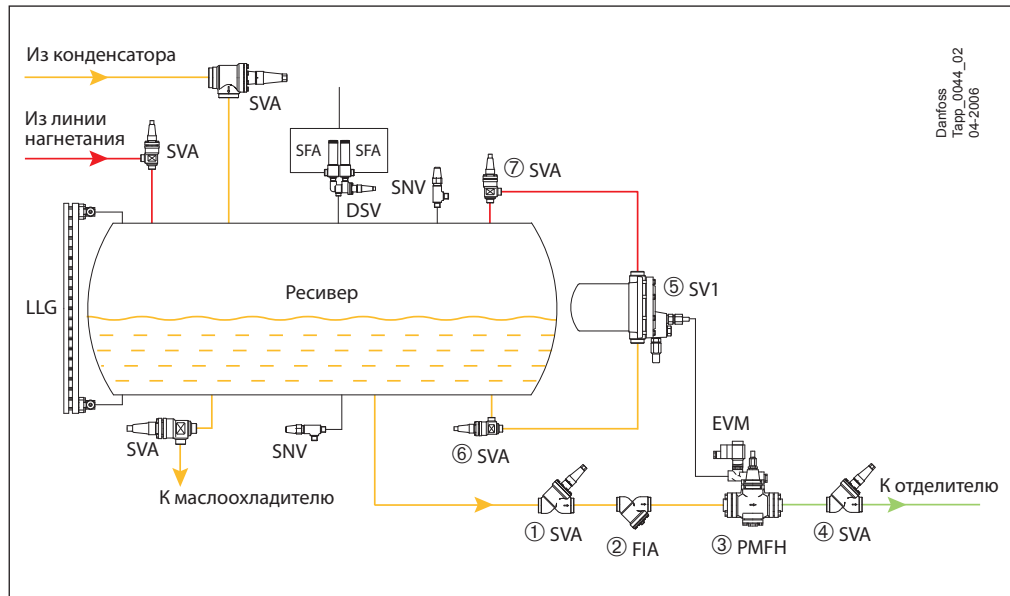
Учитывая вышеприведенные аргументы, можно констатировать, что системы HP LLRS особенно подходят для холодильных установок с небольшой заправкой, таких как водоохладители или небольшие морозильники. Водоохладители обычно не имеют ресиверов. Даже если ресивер необходим для установки пилота и обеспечения подачи хладагента в маслоохладитель, он может быть небольшого размера.

Пример 4.1.1.

Механический способ регулирования уровня жидкости высокого давления

- Пар высокого давления
- Жидкость высокого давления
- Жидкость низкого давления

- ① Запорный вентиль
- ② Фильтр
- ③ Основной вентиль с сервоприводом
- ④ Запорный вентиль
- ⑤ Поплавковый вентиль
- ⑥ Запорный вентиль
- ⑦ Запорный вентиль



Danfoss
Tapp_0044_02
04-2006

В системах регулирования уровня жидкости высокого давления больших установок в качестве пилотных вентилей для основного вентилей PMFH используются поплавковые вентили SV1 ⑤ или SV3. Когда уровень

жидкости в ресивере поднимается выше заданного предела, поплавковый вентиль SV1 ⑤ посылает сигнал на основной вентиль PMFH на открытие.

Технические характеристики

Основной вентиль PMFH 80 1—500	
Материал	Низкотемпературный чугун с шаровидным графитом
Хладагенты	R717, ГФУ, ГХФУ, ХФУ
Температура контролируемой среды, °C	От -60 до +120
Максимальное рабочее давление, бар	28
Максимальное испытательное давление, бар	42
Номинальная производительность, кВт	139—13900

Условия эксплуатации: хладагент — R717; +5/+32°C; T_{лиq} = 28°C

Поплавковый вентиль SV1 и SV3	
Материал	Корпус вентиля: сталь Крышка вентиля: низкотемпературный чугун Поплавок: нержавеющая сталь
Хладагенты	R717, ГФУ, ГХФУ, ХФУ
Температура контролируемой среды, C	От -50 до +65
Диапазон пропорциональности, мм	35
Максимальное рабочее давление, бар	28
Максимальное испытательное давление, бар	36
Пропускная способность k _v , м ³ /ч	Для SV1: 0,06 Для SV3: 0,14
Номинальная производительность, кВт	Для SV1: 25 Для SV3: 64

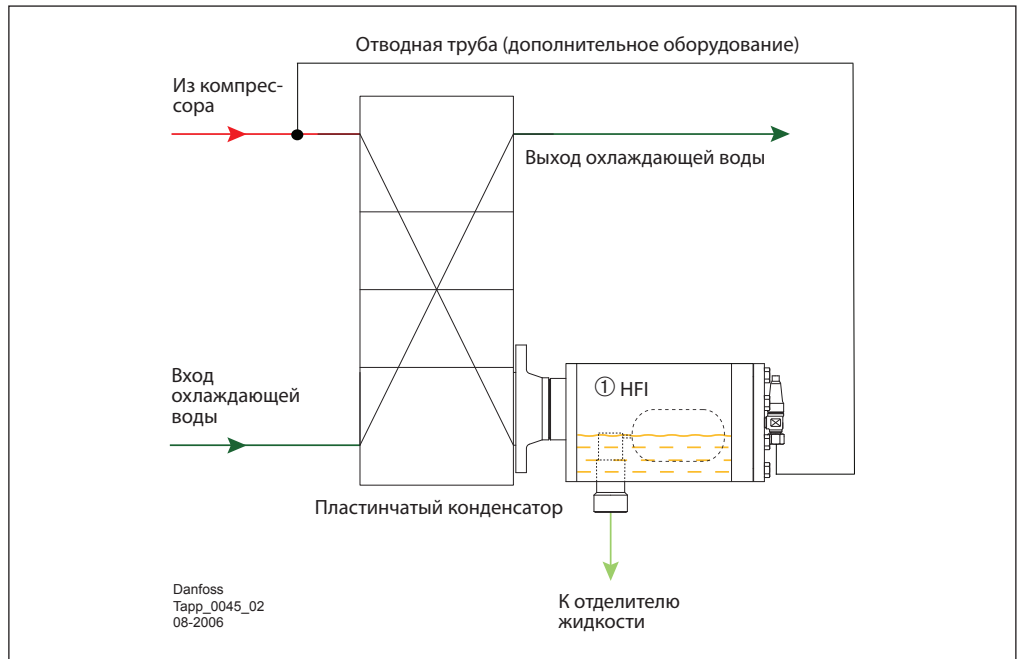
Условия эксплуатации: хладагент — R717; +5/+32°C; T_{лиq} = 28°C

Пример 4.1.2.

Механический способ регулирования уровня жидкости высокого давления при помощи поплавкового вентиля HFI

- █ Пар высокого давления
- █ Жидкость высокого давления
- █ Жидкость низкого давления
- █ Масло

① Поплавковый вентиль HFI



Если конденсатор представляет собой пластинчатый теплообменник, для регулирования уровня жидкости можно использовать поплавковый вентиль HFI ①.

Вентиль HFI является поплавковым вентилем прямого действия, т.е. для его функционирования перепад давления не используется.

В некоторых случаях возникает необходимость присоединить выпускную трубу к стороне высокого давления, как показано на схеме вверху. Это решение позволяет достичь заданной производительности, когда вентиль HFI размещается вдали от конденсатора.

Технические характеристики

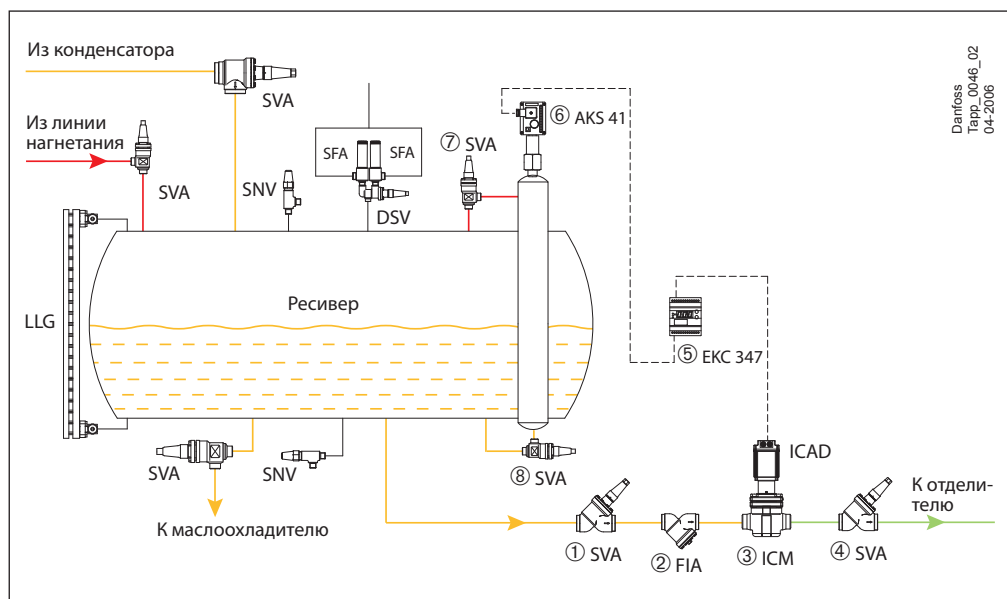
Поплавковый вентиль HFI	
Материал	Специальная сталь, аттестованная для применения при низкой температуре
Хладагенты	R717 и другие негорючие хладагенты. По вопросу использования хладагентов с плотностью выше 700 кг/м ³ обращайтесь в компанию Данфосс
Температура контролируемой среды, °C	От -50 до +80
Максимальное рабочее давление, бар	25
Максимальное испытательное давление, бар	50 (без поплавка)
Номинальная производительность, кВт	От 400 до 2400

Условия эксплуатации: хладагент — R717, -10/+35°C

Пример 4.1.3.
Механический способ регулирования уровня жидкости высокого давления

- Пар высокого давления
- Жидкость высокого давления
- Жидкость низкого давления

- ① Запорный вентиль
- ② Фильтр
- ③ Вентиль с электроприводом
- ④ Запорный вентиль
- ⑤ Контроллер
- ⑥ Датчик уровня жидкости
- ⑦ Запорный вентиль
- ⑧ Запорный вентиль



Danfoss
Tapp_0046_02
04-2006

При разработке системы регулирования уровня жидкости сигнал подается либо от реле AKS 38, которое является двухпозиционным реле уровня жидкости (ВКЛ/ОТКЛ.), либо от датчика AKS 41, который является датчиком уровня жидкости (4—20 мА).

Электронный сигнал посылается на электронный контроллер EKC 347, который управляет инжекторным клапаном.

Подача жидкости регулируется несколькими различными способами:

- При помощи модулирующего вентиля ICM с электроприводом ICAD.

- При помощи регулирующего вентиля AKVA с широтно-импульсной модуляцией. Вентиль AKVA можно использовать только в тех системах, где допустима пульсация давления, вызванная вентилем.

- При помощи вентиля REG, работающего как регулирующий вентиль, и соленоидного вентиля EVRA с двухпозиционным регулированием.

На схеме показан датчик уровня жидкости AKS 41 ⑥, который посылает сигнал на контроллер уровня жидкости EKC 347 ⑤. Вентиль с электроприводом ICM ③ работает как регулирующий вентиль.

Технические характеристики

Электроприводный вентиль ICM	
Материал	Корпус: низкотемпературная сталь
Хладагенты	Все фторсодержащие хладагенты, включая R717 (аммиак) и R744
Температура контролируемой среды, °C	От -60 до 120
Максимальное рабочее давление, бар	52
Присоединительный размер DN, мм	От 20 до 65
Номинальная производительность, кВт	От 224 до 14000

Условия эксплуатации: хладагент — R717, T_e = -10°C, Δp = 8,0 бар, ΔT_{sub} = 4K

Датчик уровня жидкости AKS 41	
Материал	Трубы с резьбой: нержавеющая сталь Верхняя часть: алюминиевое литье
Хладагенты	R717, R22, 404a, R134a, R718, R744
Температура контролируемой среды, °C	От -60 до 100
Максимальное рабочее давление, бар	60
Диапазон измерения, мм	От 207 до 2927

4.2 Система регулирования уровня жидкости низкого давления (LP LLRS)

При разработке системы LP LLRS необходимо принимать во внимание следующие обстоятельства:

Уровень жидкости в сосудах низкого давления (отделитель жидкости, кожухотрубный испаритель) поддерживается на постоянной отметке. Это увеличивает степень надежности системы, поскольку слишком высокий уровень жидкости в отделителе жидкости может привести к гидравлическому удару в компрессоре, а слишком низкий уровень жидкости может привести к кавитации в насосах системы циркуляции хладагента.

Ресивер в таких системах должен быть достаточно большим, чтобы собрать жидкий хладагент, выходящий из испарителей, когда объем хладагента в испарителях изменяется с изменением тепловой нагрузки, некоторые испарители закрываются для проведения технического обслуживания, а часть испарителей дренируется при оттаивании.

Как видно из вышесказанного, системы регулирования уровня жидкости низкого давления, в основном, используются в децентрализованных системах охлаждения, которые имеют много испарителей и большой объем заправки хладагента, например, в холодильных складах. С системой LP LLRS эти установки могут безопасно работать, даже когда объем заправки невозможно точно рассчитать

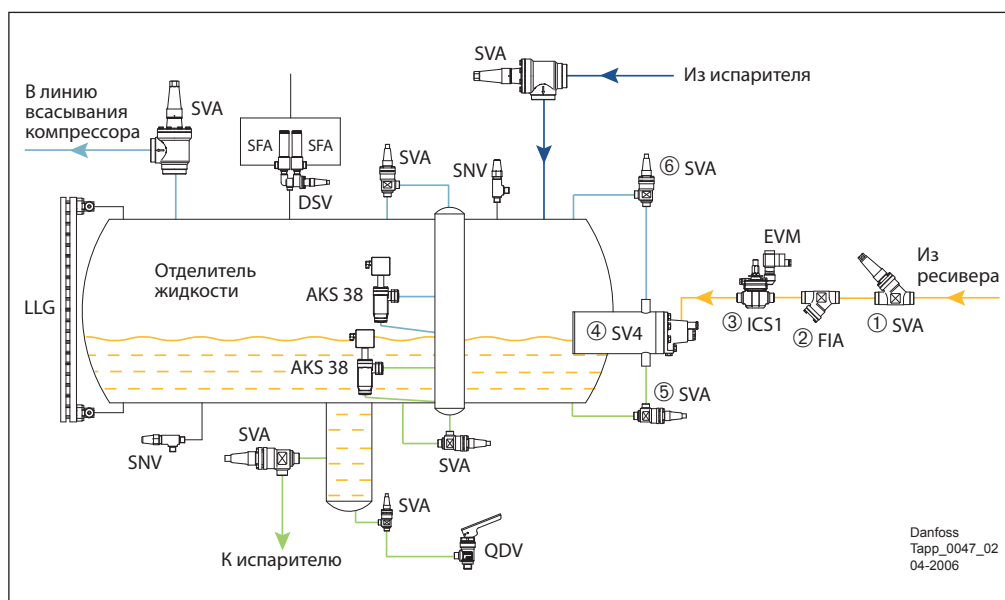
В заключение необходимо отметить, что системы регулирования уровня жидкости высокого давления (HP LLRS) особенно подходят для компактных установок, например, водоохладителей. Их преимущество заключается в меньшей стоимости по сравнению с LP LLRS. Системы регулирования уровня жидкости низкого давления более удобны для децентрализованных систем с большим количеством испарителей и длинными трубопроводами, например, в холодильных складах. Их преимущество заключается в большей безопасности и надежности.

Пример 4.2.1.

Механический способ регулирования уровня жидкости низкого давления

- Жидкость высокого давления
- Парожидкостная смесь
- Пар низкого давления
- Жидкость низкого давления

- ① Запорный вентиль
- ② Фильтр
- ③ Соленоидный вентиль
- ④ Поплавковый вентиль низкого давления
- ⑤ Запорный вентиль
- ⑥ Запорный вентиль



Danfoss
Tapp_0047_02
04-2006

Уровень жидкости в сосудах низкого давления контролируют поплавковые вентили типа SV.

При изменении уровня жидкости вентили SV действуют как регулирующие вентили

Технические характеристики

Поплавковый вентиль SV 4-6	
Материал	Корпус вентилей: сталь Крышка вентилей: низкотемпературный чугун с шаровидным графитом Поплавок: нержавеющая сталь
Хладагенты	R717, ГФУ, ГХФУ, ХФУ
Температура контролируемой среды, °C	От -50 до +120
Диапазон пропорциональности, мм	35
Максимальное рабочее давление, бар	28
Максимальное испытательное давление, бар	42
Пропускная способность k_v , м ³ /ч	SV4: 0,23; SV5: 0,31; SV5: 0,43
Номинальная производительность, кВт	SV4: 102; SV5: 138; SV5: 186

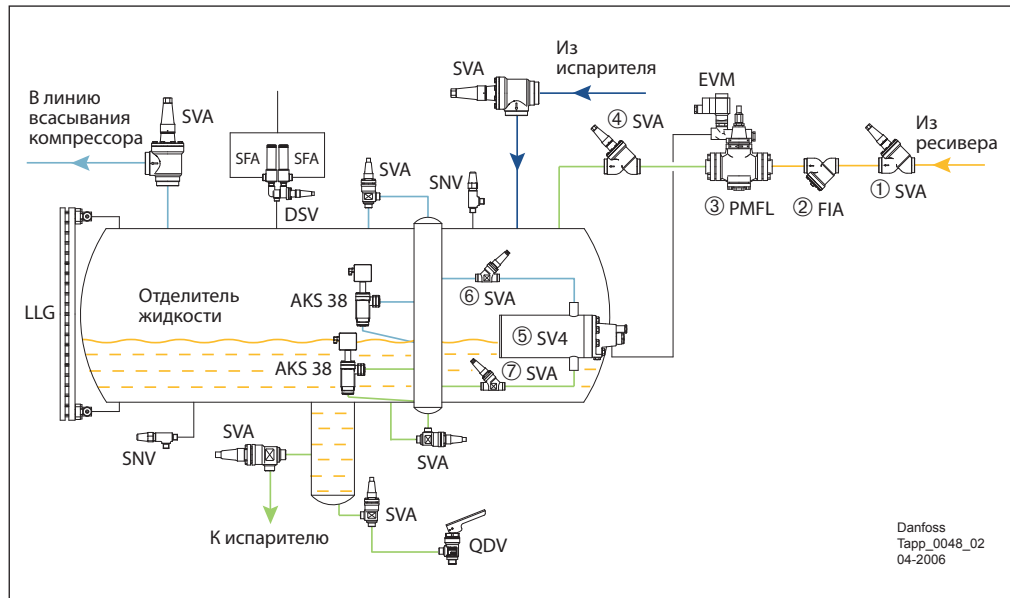
Условия эксплуатации: хладагент — R717, +5/+32°C, $\Delta T_{sub}=4K$

Пример 4.2.2.

Механический способ регулирования уровня жидкости низкого давления

- Жидкость высокого давления
- Парожидкостная смесь
- Пар низкого давления
- Жидкость низкого давления

- ① Запорный вентиль
- ② Фильтр
- ③ Основной сервоприводный вентиль
- ④ Запорный вентиль
- ⑤ Поплавковый вентиль низкого давления
- ⑥ Запорный вентиль
- ⑦ Запорный вентиль



На установках большой производительности поплавковый вентиль SV ⑤ используется как пилотный вентиль для основного вентиль PMFL.

Когда уровень жидкости в резерве опускается ниже заданного предела, поплавковый вентиль SV1 ⑤ посылает сигнал на основной вентиль PMFL на открытие.

Технические характеристики

Основной вентиль PMFL 80, 1—500	
Материал	Низкотемпературный чугун с шаровидным графитом
Хладагенты	R717, ГФУ, ГХФУ, ХФУ
Температура контролируемой среды, °C	От -60 до +120
Максимальное рабочее давление, бар	28
Максимальное испытательное давление, бар	42
Номинальная производительность, кВт	139—13900

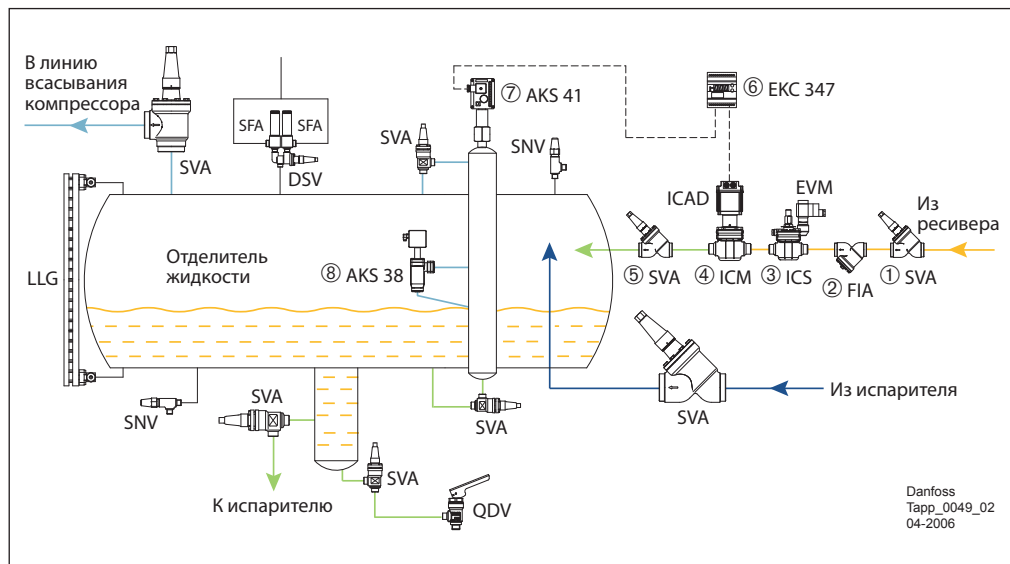
Условия эксплуатации: хладагент R717, +5/+32°C, T_{sub}=4K

Пример 4.2.3.

Электронный способ регулирования уровня жидкости низкого давления

- Жидкость высокого давления
- Парожидкостная смесь
- Пар низкого давления
- Жидкость низкого давления

- ① Запорный вентиль
- ② Фильтр
- ③ Соленоидный вентиль
- ④ Вентиль с электроприводом
- ⑤ Запорный вентиль
- ⑥ Контроллер
- ⑦ Датчик уровня жидкости
- ⑧ Реле уровня жидкости



Датчик уровня жидкости AKS 41 ⑦ контролирует уровень жидкости в отделителе и посылает сигнал на регулятор уровня жидкости EKC 347 ⑥, который посылает модулирующий сигнал на электропривод вентиль ICM ④. Вентиль ICM работает как регулирующий вентиль.

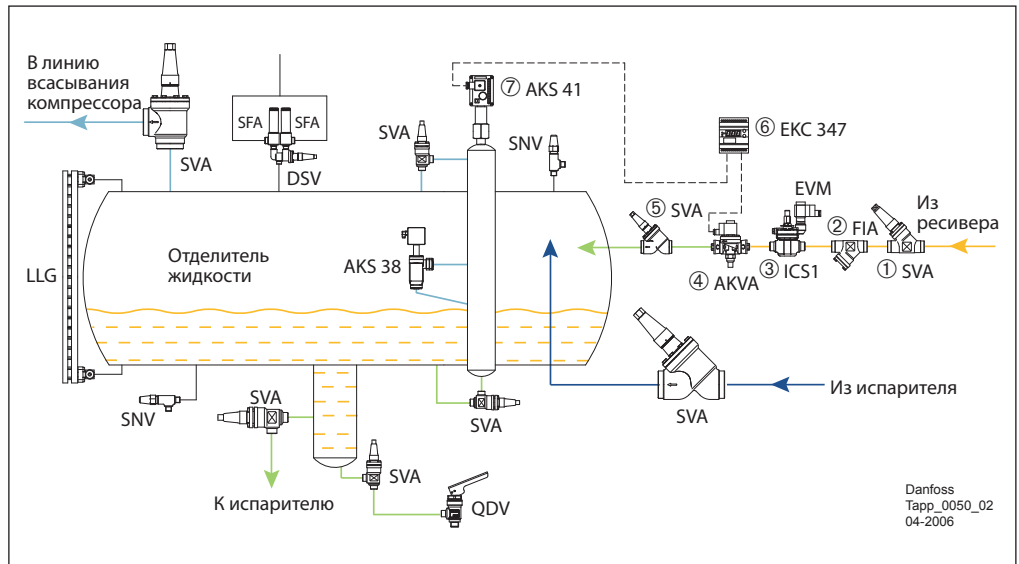
Регулятор уровня жидкости EKC 347 ⑥ также передает сигнал на выходы реле, которое срабатывает при достижении нижнего и верхнего пределов уровня жидкости и аварийного уровня. В качестве реле верхнего уровня жидкости рекомендуется устанавливать реле AKS 38 ⑧.

Пример 4.2.4.

Электронный способ регулирования уровня жидкости низкого давления

- Жидкость высокого давления
- Парожидкостная смесь
- Пар низкого давления
- Жидкость низкого давления

- ① Запорный вентиль
- ② Фильтр
- ③ Соленоидный вентиль
- ④ Вентиль с электронным управлением
- ⑤ Запорный вентиль
- ⑥ Контроллер
- ⑦ Датчик уровня



Danfoss
Tapp_0050_02
04-2006

Этот способ регулирования аналогичен способу 4.2.3. Однако здесь электроприводный вентиль ICM заменен широтно импульсным регулирующим вентилем АКВА с электронным управлением. В качестве дополнительного соленоидного вентиля, обеспечивающего 100% закрытие трубопровода в нерабочем цикле, используется сервоприводный вентиль ICS.

Регулятор уровня жидкости EKC 347 ⑥ передает сигнал на выходы реле, которое срабатывает при достижении нижнего и верхнего пределов уровня жидкости и аварийного уровня. В качестве реле верхнего уровня жидкости рекомендуется устанавливать реле AKS 38.

Технические характеристики

Регулирующий вентиль АКВА	
Материал	AKVA 10: нержавеющая сталь; AKVA 15: чугун; AKVA 20: чугун
Хладагенты	R717
Температура контролируемой среды, °C	AKVA 10: от -50 до +60; AKVA 15/20: от -40 до +60
Максимальное рабочее давление, бар	42
Присоединительный размер, мм	От 10 до 50
Номинальная производительность, кВт	От 4 до 3150

Условия эксплуатации: хладагент R717, +5/+32°C, T_{sub}=4K

Пример 4.2.5.

Электронный способ регулирования уровня жидкости низкого давления

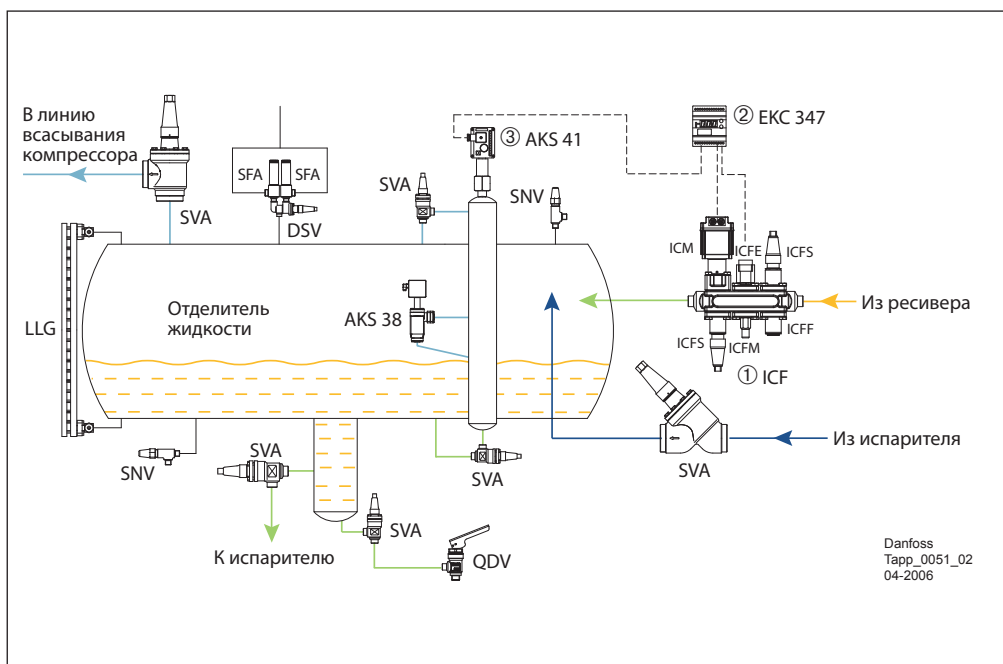
- Жидкость высокого давления
- Парожидкостная смесь
- Пар низкого давления
- Жидкость низкого давления

① Вентильный агрегат ICF, состоящий из:

- запорного вентиля
- фильтра
- соленоидного вентиля
- ручного вентиля
- вентиля с электроприводом
- запорного вентиля

② Контроллер

③ Датчик уровня жидкости



Danfoss
Tapp_0051_02
04-2006

Компания Данфосс может поставить компактный вентильный агрегат типа ICF ①. На одном корпусе этого регулятора может располагаться до 6 блоков, которые легко устанавливаются.

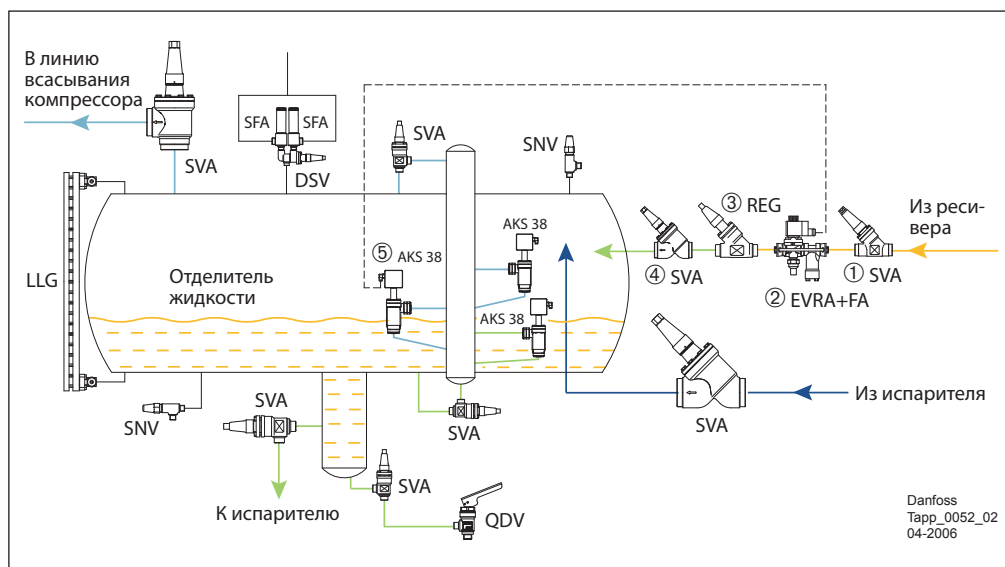
Блок ICM работает как регулирующий вентиль, а блок ICFE — как соленоидный вентиль. Этот способ регулирования аналогичен способу, приведенному в примере 4.2.3.

Пример 4.2.6.

Электронный способ регулирования уровня жидкости низкого давления

- Жидкость высокого давления
- Парожидкостная смесь
- Пар низкого давления
- Жидкость низкого давления

- ① Запорный вентиль
- ② Соленоидный вентиль
- ③ Регулирующий вентиль с ручным приводом
- ④ Запорный вентиль
- ⑤ Реле уровня жидкости



Danfoss
Tapp_0052_02
04-2006

Таким способом регулируется подача хладагента в отделитель жидкости. Реле уровня жидкости AKS 38 ⑤ управляет работой соленоидного вентиля EVRA

② в соответствии с уровнем жидкости в отделителе. Регулирующий вентиль REG ③ с ручным приводом работает, как расширительный вентиль.

Технические характеристики

Поплавковое реле уровня жидкости AKS 38	
Материал	Корпус: хромированный чугун
Хладагенты	Все негорючие хладагенты, включая R717
Температура контролируемой среды, °C	От -50 до +65
Максимальное рабочее давление, бар	28
Диапазон измерения, мм	От 12,5 до 50
Регулирующий вентиль REG	
Материал	Специальная холодоустойчивая сталь, аттестованная для работы при низкой температуре
Хладагенты	Все негорючие хладагенты, включая R717
Температура контролируемой среды, °C	От -50 до +150
Максимальное рабочее давление, бар	40
Максимальное испытательное давление, бар	Испытания на прочность: 80 Испытания на герметичность: 40
Пропускная способность $k_v, \text{м}^3/\text{ч}$	От 0,17 до 81,4 для полностью открытых вентилях
Соленоидный вентиль EVRA	
Хладагенты	R717, R22, R404a, R134a, R410a, R502, R744
Температура контролируемой среды, °C	От -40 до +105
Максимальное рабочее давление, бар	42
Номинальная производительность, кВт	От 21,8 до 2368
Пропускная способность $k_v, \text{м}^3/\text{ч}$	От 0,23 до 25,0

Условия эксплуатации: хладагент R717, -10/+25°C, Др = 0,15 бар

4.3 Выводы

Регулирование		Применение	Преимущества	Недостатки
Механический способ регулирования уровня жидкости высокого давления: SV1/3 + PMFH		Применяется в системах с небольшой заправкой хладагента, например, водоохладителях.	Чисто механический способ регулирования. Широкий диапазон производительности.	Нельзя применить дистанционное регулирование. Расстояние между регуляторами SV и PMFH не должно превышать нескольких метров. Низкая реактивность.
Механический способ регулирования уровня жидкости высокого давления: HFI		Применяется в системах с небольшой заправкой хладагента и только с пластинчатыми конденсаторами	Чисто механический способ регулирования. Простое решение. Особенно подходит для пластинчатых теплообменников	Не в состоянии обеспечить охлаждение масла в термосифонах.
Электронный способ регулирования уровня жидкости высокого давления: AKS 41 + ЕКС 347 + ICM		Применяется в системах с небольшой заправкой хладагента, например, водоохладителях.	Универсальный и компактный способ. Возможен дистанционный контроль и регулирование. Применим в широком диапазоне производительности.	Не применим при работе с горючими хладагентами.
Механический способ регулирования уровня жидкости низкого давления: SV4-6		Применяется в небольших установках.	Чисто механический способ регулирования. Простое, экономичное решение.	Ограниченная производительность.
Механический способ регулирования уровня жидкости низкого давления: SV4-6 + PMFL		Частично используется в децентрализованных системах, например, холодильных складах.	Чисто механический способ регулирования. Широкий диапазон производительности.	Нельзя применить дистанционное регулирование. Расстояние между регуляторами SV и PMFH ограничено несколькими метрами. Низкая реактивность.
Электронный способ регулирования уровня жидкости низкого давления: AKS 41 + ЕКС 347 + ICM		Частично используется в децентрализованных системах, например, холодильных складах.	Универсальный и компактный способ. Возможен дистанционный контроль и регулирование. Применим в широком диапазоне производительности.	Не применим при работе с горючими хладагентами.
Электронный способ регулирования уровня жидкости низкого давления: AKS 41 + ЕКС 347 + AKVA		Частично используется в децентрализованных системах, например, холодильных складах.	Универсальный и компактный способ. Возможен дистанционный контроль и регулирование. Применим в широком диапазоне производительности. Более быстрое регулирование по сравнению электроприводными вентилями. Не требует предохранительного клапана (нормально закрытого).	Не применим при работе с горючими хладагентами. Система должна позволять работать с пульсациями давления.
Электронный способ регулирования уровня жидкости низкого давления: AKS 41 + ЕКС 347 + ICF		Частично используется в децентрализованных системах, например, холодильных складах.	Универсальный и компактный способ. Возможен дистанционный контроль и регулирование. Применим в широком диапазоне производительности. Прост в монтаже.	Не применим при работе с горючими хладагентами.
Электронный способ регулирования уровня жидкости низкого давления: AKS 38 + EVRA + REG		Частично используется в децентрализованных системах, например, холодильных складах.	Простой, недорогой способ.	Шаг регулирования уровня жидкости составляет 40 мм. Сильно зависит от настройки вентиля REG. Не применим в системах с большим колебанием производительности.

4.4 Справочная документация

(справочная документация в алфавитном порядке указана на стр. 110—111)

Техническое описание / Руководство

Тип прибора	Документ
AKS 38	RD.5M.A
AKS 41	PD.SC0.A
AKVA	PD.VA1.B
EKC 347	RS.8A.X
EVRA(T)	RD.3C.B
ICM	PD.HT0.A
PMFH/L	RD. C.B
ICF	PD.FT0.A
REG	RD.1G.D
SV 1-3	RD. C.B
SV 4-6	RD. C.B

Инструкции

Тип прибора	Документ
AKS 38	RI.5M.A
AKS 41	PI.SC0.A
AKVA	PI.VA1.C PI.VA1.B
EKC 347	RI.8B.Y
EVRA(T)	RI.3D.A
ICM	PI.HT0.A
PMFH/L	RI. C.F PI.GE0.A
ICF	PI.FT0.A
REG	RI.1G.B
SV 1-3	RI. B.F
SV 4-6	RI. B.B

Для получения последней редакции технических описаний и инструкций обратитесь на сайт компании Данфосс.

5. Регуляторы испарителей

Испаритель является частью системы охлаждения, где тепло передается от среды, которую необходимо охладить (например, воздух, рассол или продукты питания) к холодильному агенту.

Таким образом, основное назначение системы регулирования испарителя — поддерживать требуемую температуру охлаждаемой среды. Кроме того, система регулирования должна также постоянно обеспечивать эффективную и надежную работу испарителя.

Для управления работой испарителей используются следующие способы регулирования:

- Регулирование подачи жидкого хладагента прямым расширением (DX) и с помощью насосной циркуляции жидкости. Эти способы описаны в разделах 5.1 и 5.2.

5.1. Регулирование подачи хладагента в испарители с прямым расширением

Для разработки системы подачи жидкости в испаритель с прямым расширением (с полным испарением) должны быть соблюдены следующие требования:

- Жидкий хладагент, подаваемый в испаритель, должен полностью выкипать. Это необходимо для защиты компрессора от гидравлического удара.
- Температура хладагента на выходе из испарителя должна находиться в заданном диапазоне.

Подача жидкого хладагента в испаритель выполняется регулирующим клапаном, который должен подде-

- Оттаивание испарителя, которое необходимо для эффективной эксплуатации охладителей, работающих при температурах ниже 0°C (разделы 5.3 и 5.4).
 - Переключение заданных температур (раздел 5.5) для испарителей, работающих на разных температурных уровнях.
 - Регулирование температуры контролируемой среды (раздел 5.6), которую необходимо поддерживать на постоянном уровне с высокой точностью.
- При обсуждении вопросов регулирования температуры контролируемой среды и оттаивания испарителя с полным испарением (DX) и испарителя с насосной циркуляцией жидкости рассматриваются отдельно, поскольку они занимают различное место в системе регулирования.

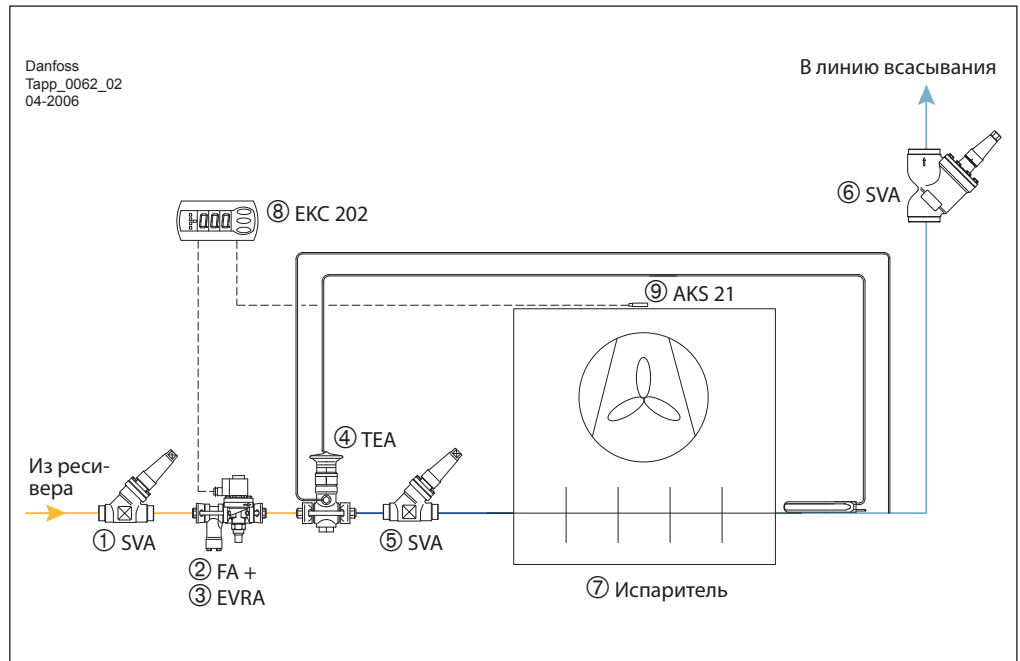
рживать перегрев хладагента на выходе из испарителя в требуемом диапазоне температур. Этот регулирующий клапан может быть или терморегулирующим расширительным клапаном, или электронным расширительным клапаном.

Регулирование температуры обычно производится двухпозиционным регулятором (ВКЛ/ОТКЛ.), который открывает и закрывает трубопровод подачи жидкости в испаритель в соответствии с температурой охлаждаемой среды.

Пример 5.1.1.

Испаритель с полным испарением хладагента. Терморегулирующий вентиль

- Жидкость высокого давления
- Парожидкостная смесь
- Пар низкого давления
- ① Запорный вентиль на линии жидкости
- ② Фильтр
- ③ Соленоидный вентиль
- ④ Терморегулирующий вентиль
- ⑤ Запорный вентиль на входе в испаритель
- ⑥ Запорный вентиль на линии всасывания
- ⑦ Испаритель
- ⑧ Цифровой контроллер
- ⑨ Датчик температуры



На схеме примера 5.1.1 показано размещение испарителя с полным испарением хладагента без оттаивания горячим газом.

Подача жидкого хладагента контролируется терморегулирующим вентилем TEA ④, который поддерживает на постоянном уровне перегрев газа на выходе из испарителя. Вентиль TEA предназначен для работы с жидким аммиаком. Компания Данфосс производит также терморегулирующие вентили для работы с фторсодержащими хладагентами.

Температура охлаждаемой среды регулируется цифровым контроллером EKC 202 ⑧, который управляет соленоидным вентилем EVRA ③ с двухпозиционным переключением в соответствии с температурой охлаждаемой среды, измеряемой датчиком AKS 21 ⑨ PT 1000.

Этот способ регулирования применим также к испарителям с полным испарением хладагента и естественным оттаиванием или оттаиванием при помощи электронагревателя.

Естественное оттаивание осуществляется перекрытием потока хладагента к испарителю и включением вентилятора. Оттаивание электронагревателем осуществляется перекрытием потока хладагента к испарителю при отключенном вентиляторе и включением электронагревателя, установленного внутри оребренного испарительного блока.

Оттаивание электронагревателем осуществляется перекрытием потока хладагента к испарителю при отключенном вентиляторе и включением электронагревателя, установленного внутри оребренного испарительного блока.

Контроллер EKC 202

Цифровой контроллер управляет всеми функциями, связанными с работой испарителя, включая регулирование температуры, работу вентиляторов, оттаивание и аварийные сообщения.

Более подробная информация приведена в руководстве по эксплуатации контроллера EKC 202.

Технические
характеристики

Терморегулирующий вентиль ТЕА	
Хладагенты	R717
Температура кипения, °С	От -50 до +30, см. раздел «Оформление заказа»
Максимальная температура термобаллона, °С	100
Максимальное рабочее давление, бар	19
Номинальная производительность, кВт	От 3,5 до 295

Условия эксплуатации: -15/+32°C, $\Delta T_{sub}=4K$

Соленоидный вентиль EVRA(T)	
Хладагенты	R717, R22, R404a, R134a, R410a, R502, R744
Температура контролируемой среды, °С	От -40 до +105
Максимальное рабочее давление, бар	42
Номинальная производительность, кВт	От 21,8 до 2368
Пропускная способность k_v , м ³ /ч	От 0,23 до 25,0

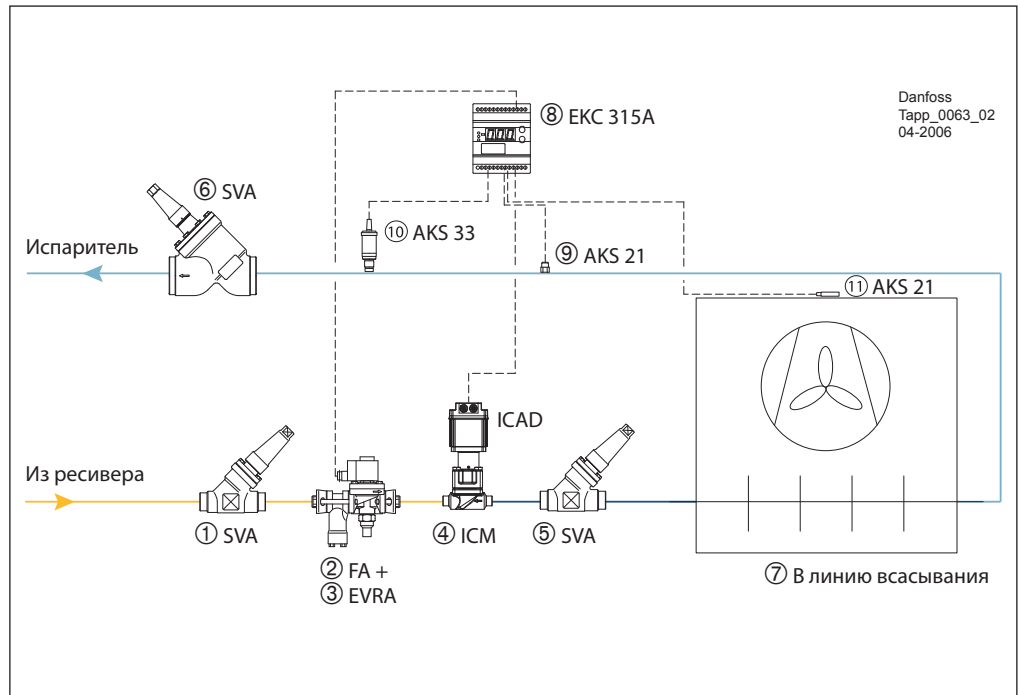
Условия эксплуатации: хладагент R717, -10/+25°C, $\Delta p=0,15$ бар

Фильтр FA	
Хладагенты	Аммиак и фторсодержащие хладагенты
Температура контролируемой среды, °С	От -50 до +140
Максимальное рабочее давление, бар	28
Присоединительный размер DN, мм	15/20
Вкладыш	Сетка из нержавеющей стали с размером ячейки 150 мкм
Пропускная способность k_v , м ³ /ч	3,3/7,0

Пример 5.1.2.

Испаритель с полным испарением хладагента. Регулирующий вентиль с электронным управлением

- Жидкость высокого давления
 - Парожидкостная смесь
 - Пар низкого давления
- ① Запорный вентиль на линии жидкости
 - ② Фильтр
 - ③ Соленоидный вентиль
 - ④ Регулирующий вентиль с электронным управлением
 - ⑤ Запорный вентиль на входе в испаритель
 - ⑥ Запорный вентиль на линии всасывания
 - ⑦ Испаритель
 - ⑧ Цифровой контроллер
 - ⑨ Датчик температуры
 - ⑩ Датчик давления
 - ⑪ Датчик температуры



На схеме примера 5.1.2 показано размещение испарителя с полным испарением хладагента, с электронным регулированием подачи жидкости без оттаивания горячим газом.

Подача жидкого хладагента осуществляется вентилем ICM с электроприводом ④, управляемым контроллером EKC 315 ⑧. Контроллер EKC 315 регистрирует перегрев газа на выходе из испарителя, измеренный датчиком давления AKS 33 ⑩ и датчиком температуры AKS 21 ⑪ и регулирует степень открытия вентилей ICM для поддержания перегрева на оптимальном уровне.

Контроллер EKC 315 работает также как цифровой регулятор температуры, который управляет соленоидным вентилем EVRA ③ с двухпозиционным переключением в зависимости от показаний датчика температуры AKS 21 ⑪.

По сравнению со способом регулирования, приведенном в примере 5.1.1, данный способ дает возможность испарителю работать при оптимальном перегреве. При этом постоянно изменяется степень открытия инжекторного клапана, обеспечивая максимальную производительность и эффективность испарителя и полное использование площади теплообмена испарителя. Более того, при этом способе регулирования обеспечивается очень точное регулирование температуры контролируемой среды.

Контроллер EKC 315

Цифровой контроллер управляет всеми функциями, связанными с работой испарителя, включая регулирование температуры, подачу жидкого хладагента и аварийные сообщения.

Более подробная информация приведена в руководстве по эксплуатации контроллера EKC 315.

Технические характеристики

Электроприводный вентиль ICM	
Материал	Корпус: низкотемпературная сталь
Хладагенты	Все фторсодержащие хладагенты, включая R717 (аммиак) и R744
Температура контролируемой среды, °C	От -60 до 120
Максимальное рабочее давление, бар	52
Присоединительный размер DN, мм	От 20 до 65
Номинальная производительность, кВт	От 224 до 14000

Условия эксплуатации: хладагент R717, $T_e = -10^\circ\text{C}$, $\Delta p = 8,0$ бар, $\Delta T_{\text{sub}} = 4\text{K}$

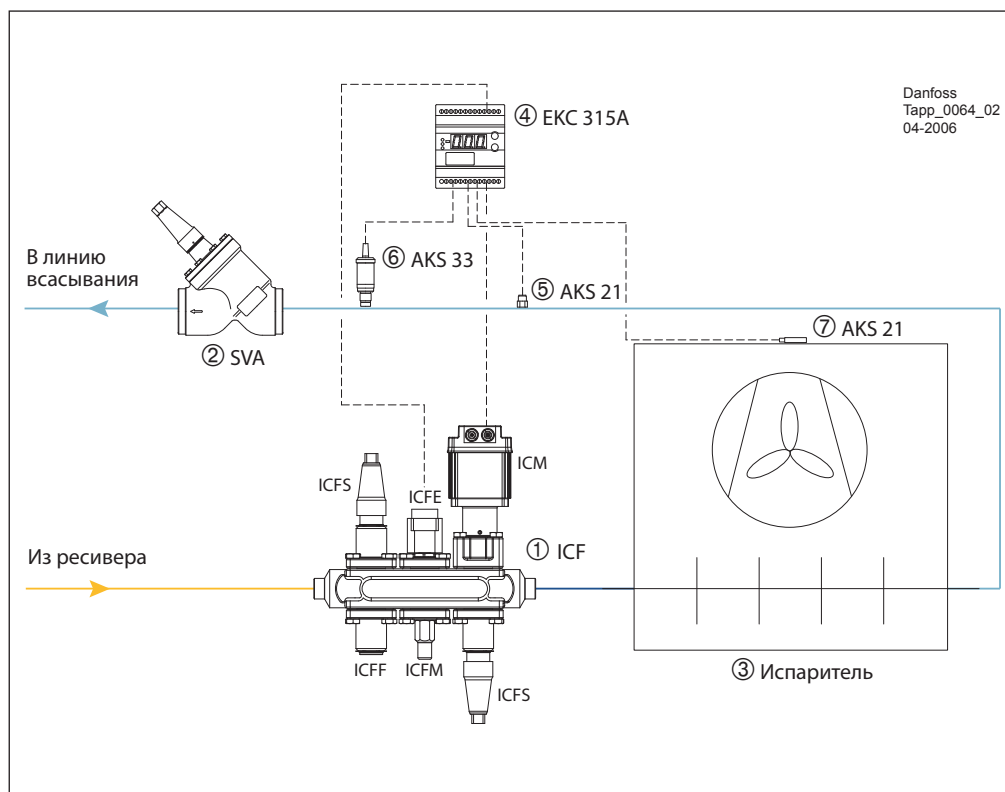
Датчик давления AKS 33	
Хладагенты	Все хладагенты
Рабочий диапазон давлений, бар	От -1 до 34, см раздел «Оформление заказа»
Максимальное рабочее давление РВ, бар	До 55, см раздел «Оформление заказа»
Рабочий диапазон температур, °C	От -40 до 85
Диапазон компенсированной температуры, °C	Для низкого давления: от -30 до +40 Для высокого давления: от 0 до +80
Номинальный выходной сигнал	От 4 до 20 мА

Пример 5.1.3.

Испаритель с полным испарением хладагента. Регулирующий вентиль ICF с электронным управлением

- Жидкость высокого давления
- Парожидкостная смесь
- Пар низкого давления

- ① Вентильный агрегат ICF, состоящий из:
 - запорного вентиля
 - фильтра
 - соленоидного вентиля
 - вентиля с ручным приводом
 - регулирующего вентиля ICM с электронным управлением
 - запорного вентиля
- ② Запорный вентиль на линии всасывания
- ③ Испаритель
- ④ Контроллер
- ⑤ Датчик температуры
- ⑥ Датчик давления
- ⑦ Датчик температуры



Danfoss
Tapp_0064_02
04-2006

На схеме примера 5.1.3 показана система регулирования подачи хладагента в испаритель с полным испарением хладагента при помощи недавно разработанного вентильного агрегата ICF с электронным управлением без оттаивания горячим газом, аналогичная схеме 5.1.3.

Вентильный агрегат содержит в себе до шести блоков, размещенных на одном корпусе, и представляет собой компактное, просто устанавливаемое регулирующее устройство.

Подача жидкого хладагента осуществляется вентилем ICM с электроприводом, управляемым контроллером EKC 315 (④). Контроллер EKC 315 регистрирует перегрев газа на выходе из испарителя, измеренный датчиком давления AKS 33 (⑥) и датчиком температуры AKS 21 (⑤) и регулирует степень открытия вентиля ICM для поддержания перегрева на оптимальном уровне.

Контроллер EKC 315 работает также как цифровой регулятор температуры, который управляет соленоидным вентилем ICFE с двухпозиционным переключением

в зависимости от показаний датчика температуры AKS 21 (⑦).

По сравнению со способом регулирования, приведенном в примере 5.1.2, данный способ дает возможность испарителю работать при оптимальном перегреве. При этом постоянно изменяется степень открытия инжекторного клапана, обеспечивая максимальную производительность и эффективность испарителя и полное использование площади теплообмена испарителя. Более того, при этом способе регулирования обеспечивается очень точное регулирование температуры контролируемой среды.

Контроллер EKC 315

Цифровой контроллер управляет всеми функциями, связанными с работой испарителя, включая регулирование температуры, подачу жидкого хладагента и аварийные сообщения.

Более подробная информация приведена в руководстве по эксплуатации контроллера EKC 315.

5.2 Регулирование подачи жидкости в испарители с насосной циркуляцией жидкого хладагента

Регулирование подачи жидкости в испарители насосно-циркуляционных систем охлаждения осуществляется проще, чем в испарители безнасосных систем, поскольку в этом случае нет необходимости опасаться гидравлического удара в компрессорах.

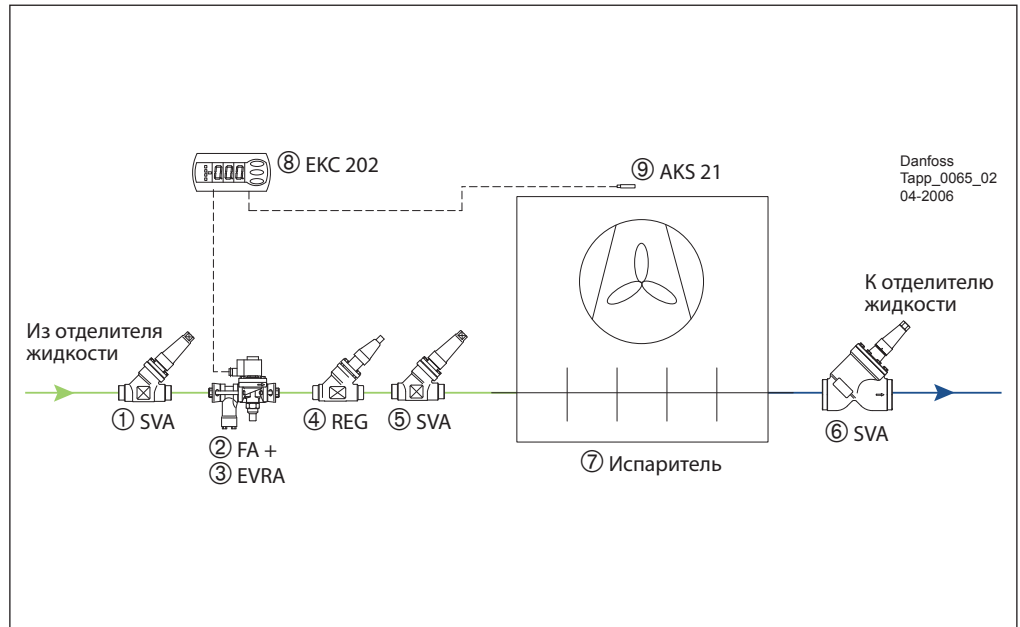
Наличие в схеме отделителя жидкости гарантирует возврат в компрессор только сухого пара.

Таким образом, для регулирования температуры охлаждаемой среды испарителями с насосной циркуляцией хладагента достаточно установить двухпозиционные регуляторы.

Пример 5.2.1.

Испаритель с насосной циркуляцией хладагента без оттаивания горячим паром

- Парожидкостная смесь
- Жидкость низкого давления
- ① Запорный вентиль на линии жидкости
- ② Фильтр
- ③ Соленоидный вентиль
- ④ Вентиль с ручным приводом
- ⑤ Запорный вентиль на входе в испаритель
- ⑥ Запорный вентиль на линии всасывания
- ⑦ Испаритель
- ⑧ Цифровой термостат
- ⑨ Датчик температуры



Danfoss
Tapp_0065_02
04-2006

На схеме сверху показан пример установки испарителя с циркулирующим хладагентом без оттаивания горячим паром. Эта схема может быть также использована для установки испарителя с циркулирующим хладагентом с естественным или электрическим оттаиванием.

Температура охлаждаемой среды поддерживается на заданном уровне при помощи цифрового термостата ЕКС 202 (8), который управляет открытием и закрытием соленоидного вентиля EVRA (3) в соответствии с температурой охлаждаемой среды, измеряемой датчиком АКС 21 (9) РТ 1000.

Количество жидкости, поданной в испаритель, регулируется открытием вентиля с ручным приводом

REG (4). Очень важно правильно настроить степень открытия этого вентиля.

Слишком большое открытие этого вентиля приведет к частому срабатыванию и износу соленоидного вентиля. Слишком малое открытие вентиля приведет к уменьшению подачи жидкого хладагента в испаритель.

Цифровой контроллер ЕКС 202

Цифровой контроллер управляет всеми функциями, связанными с работой испарителя, включая регулирование температуры, работу вентиляторов, оттаивание и аварийные сообщения.



Более подробная информация приведена в руководстве по эксплуатации контроллера ЕКС 202.

Технические характеристики

Регулирующий вентиль REG	
Материал	Специальная холодоустойчивая сталь, аттестованная для работы при низкой температуре
Хладагенты	Все негорючие хладагенты, включая R717
Температура контролируемой среды, °C	От -50 до +150
Максимальное рабочее давление, бар	40
Максимальное испытательное давление, бар	Испытания на прочность: 80 Испытания на герметичность: 40
Пропускная способность k_v , м ³ /ч	От 0,17 до 81,4 для полностью открытых вентилялей

Пример 5.2.2.

Испаритель с насосной циркуляцией хладагента с вентильным агрегатом ICF без оттаивания горячим паром

 Парожидкостная смесь
 Жидкость низкого давления

① Вентильный агрегат ICF, состоящий из:



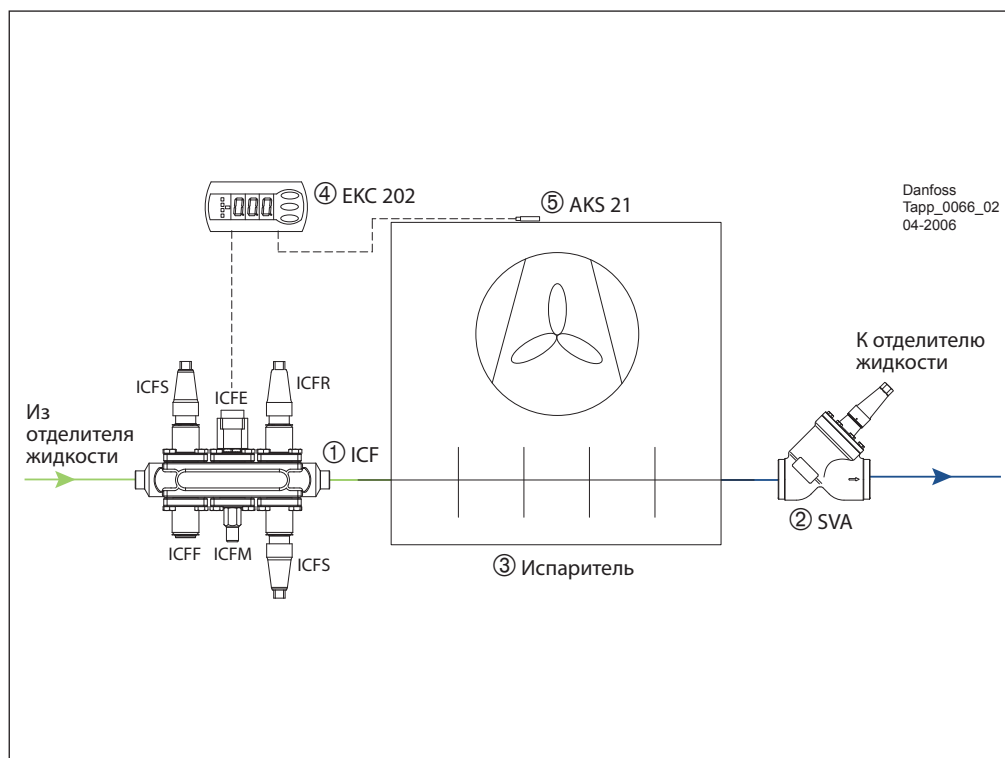
- запорного вентиля на линии жидкости
- фильтра
- соленоидного вентиля
- вентиля с ручным приводом
- запорного вентиля на входе в испаритель

② Запорный вентиль на линии всасывания

③ Испаритель

④ Цифровой термостат

⑤ Датчик температуры



На схеме сверху показан пример установки испарителя с вентильным агрегатом ICF. Эта схема идентична схеме примера 5.2.1 и может быть также использована для установки испарителя с циркулирующим хладагентом с естественным или электрическим оттаиванием.

Вентильный агрегат ICF содержит в себе до шести блоков, размещенных на одном корпусе, и представляет собой компактное, просто устанавливаемое регулирующее устройство.

Температура охлаждаемой среды поддерживается на заданном уровне при помощи цифрового термостата ЕКС 202 (4), который управляет открытием и закрытием соленоидного вентиля ICFE, установленного в вентиле ICF, в соответствии с температурой охлаждаемой среды, измеряемой датчиком АКС 21 (5) РТ 1000.

Количество жидкости, поданной в испаритель, регулируется открытием вентиля с ручным приводом ICFR. Очень важно правильно настроить степень открытия этого вентиля. Слишком большое открытие этого вентиля приведет к частому срабатыванию и износу соленоидного вентиля. Слишком малое открытие вентиля приведет к уменьшению подачи жидкого хладагента в испаритель.

Цифровой контроллер ЕКС 202

Цифровой термостат управляет всеми функциями, связанными с работой испарителя, включая регулирование температуры, работу вентиляторов, оттаивание и аварийные сообщения.

Более подробная информация приведена в руководстве по эксплуатации контроллера ЕКС 202.

5.3 Оттаивание горячим паром испарителей-воздухоохладителей с отводом сухого пара

В воздухоохладителях, которые работают при температуре кипения ниже 0°C, на поверхности теплообменников образуется снеговая шуба, толщина которой со временем увеличивается. Рост снеговой шубы ведет к падению производительности испарителя из-за уменьшения коэффициента теплопередачи и блокирования циркуляции воздуха. Для возврата производительности испарителя на начальный уровень такие воздухоохладители необходимо периодически оттаивать.

Для оттаивания испарителей промышленных холодильных установок используются различные способы:

- естественное оттаивание
- оттаивание при помощи электронагревателя
- оттаивание горячим паром

Естественное оттаивание осуществляется перекрытием потока хладагента к испарителю и включением вентиляторов. Оттаивание таким способом можно проводить только при температурах воздуха выше 0°C. Оттаивание испарителя таким способом длится достаточно долго.

Оттаивание про помощи электронагревателей осуществляется отключением вентиляторов, перекрытием подачи хладагента к испарителю и включением электронагревателей, расположенных

внутри оребренного испарительного теплообменника. Оттаивание прекратится по команде таймера или термостата окончания оттаивания, когда поверхность теплообмена испарителя будет полностью свободна от снеговой шубы. Несмотря на то, что эту схему легко реализовать и она требует небольших капиталовложений, производственные расходы (затраты на электроэнергию) здесь гораздо выше, чем при использовании других способов оттаивания.

В системах с оттаиванием горячим паром последний подается в испаритель для размораживания поверхности. Этот способ оттаивания требует использования более автоматизированных средств управления, чем другие, но производственные затраты при нем ниже. Положительным эффектом использования способа оттаивания горячим паром является удаление из испарителя и возврат в компрессор масла. Чтобы обеспечить достаточную производительность оттаивания горячим паром, этот способ необходимо применять в системах охлаждения с тремя и более испарителями. Только треть от общей производительности испарителей можно направить на оттаивание замороженной поверхности.

Пример 5.3.1

Испаритель с отводом сухого пара с оттаиванием горячим паром

- Пар высокого давления
- Жидкость высокого давления
- Парожидкостная смесь
- Пар низкого давления

Линия жидкости

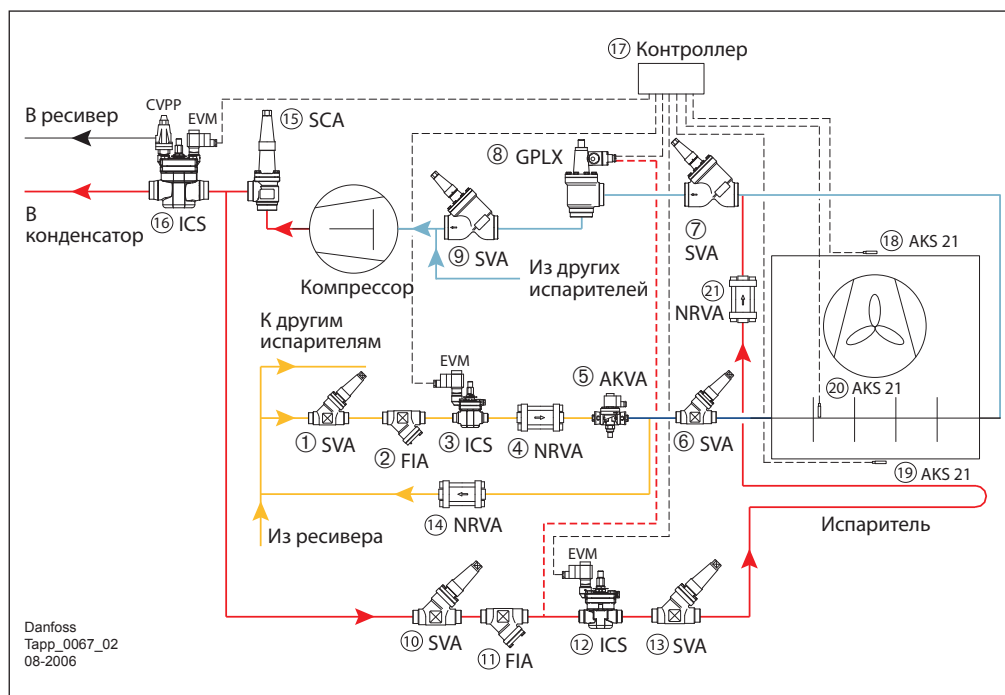
- ① Запорный вентиль на линии жидкости
 - ② Фильтр
 - ③ Соленоидный вентиль
 - ④ Обратный клапан
 - ⑤ Регулирующий расширительный вентиль
 - ⑥ Запорный вентиль на входе в испаритель
- Линия всасывания
- ⑦ Запорный вентиль на входе в испаритель
 - ⑧ Двухступенчатый соленоидный вентиль
 - ⑨ Запорный вентиль на линии всасывания

Линия горячего пара

- ⑩ Запорный вентиль
- ⑪ Фильтр
- ⑫ Соленоидный вентиль
- ⑬ Запорный вентиль
- ⑭ Обратный клапан

Линия нагнетания

- ⑮ Запорный вентиль на линии нагнетания
- ⑯ Регулятор разности давлений
- ⑰ Контроллер
- ⑱ Датчик температуры
- ⑲ Датчик температуры
- ⑳ Датчик температуры



На рисунке сверху приведена схема автоматизации системы испарителей с отводом сухого пара и оттаиванием горячим паром. Этот способ регулирования не так популярен и более подходит для систем с фторсодержащими хладагентами, чем для систем с аммиаком.

Цикл охлаждения

Сервоприводный вентиль ICS ③, установленный на линии жидкости, поддерживается в открытом состоянии при помощи пилота EVM. Подача жидкости в испаритель осуществляется регулирующим вентилем с электронным управлением AKVA ⑤.

Соленоидный вентиль GPLX ⑧, установленный на линии всасывания, находится в открытом состоянии, а сервоприводный вентиль оттаивания ICS ⑫ поддерживается в закрытом состоянии с помощью пилота EVM. Обратный клапан NRVA ⑭ защищает сливной поддон от замерзания.

Сервоприводный вентиль ICS ⑯, поддерживается в открытом состоянии с помощью пилота EVM.

Цикл оттаивания

При включении цикла оттаивания закрывается вентиль ICS ③. Для того, чтобы осушить испаритель, включаются и работают в течение 120—600 с, в зависимости от размера испарителя, вентиляторы.

Когда останавливаются вентиляторы, закрывается соленоидный вентиль GPLX. В зависимости от размера, типа хладагента и температуры кипения соленоидному вентилю с пневмоуправлением GPLX ⑧ для закрытия требуется от 45 до 700 с. Еще одна задержка длительностью от 10 до 20 с требуется, чтобы жидкость в испарителе опустилась на дно без образования пузырьков пара. После чего сервоприводный вентиль ICS ⑫ открывается при помощи пилота EVM и подает горячий пар в испаритель.

В цикле оттаивания соленоидный пилотный вентиль EVM сервоприводного вентиля ICS ⑯ закрывается и вентиль ICS ⑯ начинает работать под управлением пилотного вентиля разности давлений CVPP.

При помощи вентиля ICS ⑯ создается разность между давлением горячего пара и давлением в ресивере. Эта разность давлений выталкивает жидкость, которая

сконденсировалась в испарителе при оттаивании, в линию жидкости через обратный клапан NRVA (14).

Когда температура в испарителе (измеренная датчиком AKS 21 (20) достигает заданного значения, оттаивание прекращается, сервоприводный вентиль ICS (12) закрывается, соленоидный вентиль EVM сервоприводного вентиля ICS (16) открывается и открывается соленоидный вентиль GPLX (8).

Из-за высокой разности давлений между испарителем и линией всасывания необходимо использовать

двухступенчатый соленоидный вентиль типа GPLX или PMLX. Вентили GPLX/ PMLX при высокой разности давлений обладают только 10% своей производительности, что позволяет стравить давление перед полным открытием вентиля, обеспечить плавную работу установки и избежать перетекания жидкости в линию всасывания.

После того, как вентиль GPLX полностью откроется, полностью откроется и вентиль ICS (3), возобновляя цикл охлаждения. Чтобы заморозить оставшиеся капли жидкости на поверхности испарителя, вентиляторы включаются после некоторой задержки.

Технические характеристики

Сервоприводный вентиль с пилотным управлением ICS	
Материал	Корпус вентиля: низкотемпературная сталь
Хладагенты	Все общепринятые хладагенты, включая R717 (аммиак) и R744
Температура контролируемой среды, °C	От -60 до +120
Максимальное рабочее давление, бар	52
Присоединительный размер DN, мм	От 20 до 80
Номинальная производительность, кВт	На линии горячего пара: от 20,9 до 864 На линии жидкости без фазового перехода: от 55 до 2248

Условия эксплуатации: хладагент — R717, $T_{\text{лиq}}=30^{\circ}\text{C}$, $p_{\text{дисч}}=12$ бар, $\Delta p=0,2$ бар, $T_{\text{дисч}}=80^{\circ}\text{C}$, $T_{\text{е}}=-10^{\circ}\text{C}$; кратность циркуляции: 4

	Запорный вентиль с пневмоуправлением GPLX	Двухступенчатый двухпозиционный соленоидный вентиль PMLX
Материал	Корпус вентиля: низкотемпературная сталь	Корпус вентиля: низкотемпературный чугун
Хладагенты	Все общепринятые негорючие хладагенты, включая R717	Все общепринятые негорючие хладагенты, включая R717
Температура контролируемой среды, °C	От -60 до +150	От -60 до +120
Максимальное рабочее давление, бар	40	28
Присоединительный размер DN, мм	От 80 до 150	От 32 до 150
Номинальная производительность, кВт	На линии всасывания сухого пара: от 442 до 1910 На линии всасывания влажного пара: от 279 до 1205	На линии всасывания сухого пара: от 76 до 1299 На линии всасывания влажного пара: от 48 до 820

Условия эксплуатации: хладагент — R717, $T_{\text{лиq}}=30^{\circ}\text{C}$, $\Delta p=0,05$ бар, $T_{\text{е}}=-10^{\circ}\text{C}$; кратность циркуляции: 4

Обратный клапан NRVA	
Материал	Корпус вентиля: сталь
Хладагенты	Все общепринятые хладагенты, включая R717
Температура контролируемой среды, °C	От -50 до +140
Максимальное рабочее давление, бар	40
Присоединительный размер DN, мм	От 15 до 65
Номинальная производительность, кВт	На линии жидкости без фазового перехода: от 160,7 до 2411

Условия эксплуатации: хладагент — R717, $\Delta p=0,2$ бар, $T_{\text{е}}=-10^{\circ}\text{C}$; кратность циркуляции: 4

Фильтр FIA	
Материал	Корпус вентиля: сталь
Хладагенты	Все общепринятые хладагенты, включая R717
Температура контролируемой среды, °C	От -60 до +150
Максимальное рабочее давление, бар	40
Присоединительный размер DN, мм	От 15 до 200
Вкладыш фильтра	Сетка из нержавеющей стали с размером ячейки 100/150/250/500 мкм

Пример 5.3.2

Испаритель с отводом сухого пара и оттаиванием горячим паром при помощи вентильного агрегата ICF

- Пар высокого давления
- Жидкость высокого давления
- Парожидкостная смесь
- Пар низкого давления

① Вентиль ICF на линии жидкости, включающий в себя:

- - запорный вентиль на линии жидкости
 - фильтр
 - соленоидный вентиль
 - вентиль с ручным приводом
 - расширительный вентиль ICM
 - запорный вентиль на входе в испаритель

② Запорный вентиль на выходе из испарителя

③ Двухступенчатый соленоидный вентиль

④ Запорный вентиль на линии всасывания

⑤ Вентиль ICF на линии горячего пара, включающий в себя:

- - запорный вентиль
 - фильтр
 - соленоидный вентиль
 - запорный вентиль

⑥ Обратный клапан

⑦ Обратный клапан

⑧ Запорный обратный клапан на линии нагнетания

⑨ Регулятор разности давлений

⑩ Контроллер

⑪ Контроллер перегрева

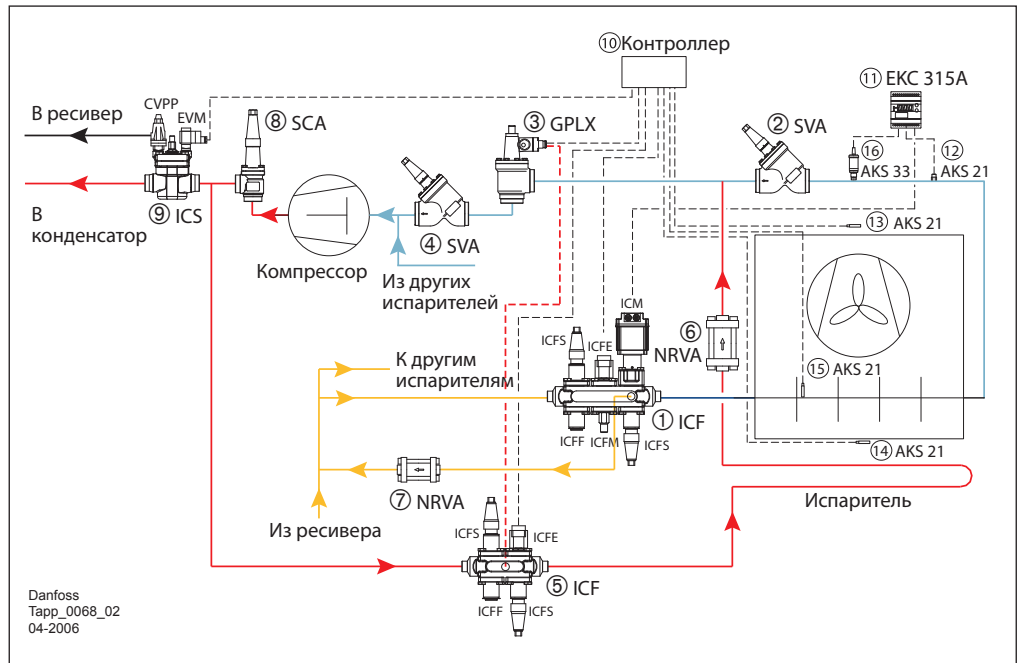
⑫ Датчик температуры

⑬ Датчик температуры

⑭ Датчик температуры

⑮ Датчик температуры

⑯ Датчик давления



Danfoss
Tapp_0068_02
04-2006

На рисунке сверху приведена схема автоматизации системы испарителей с отводом сухого пара и оттаиванием горячим паром, построенная на использовании нового вентильного агрегата ICF.

Вентильный агрегат ICF содержит в себе до шести блоков, размещенных на одном корпусе, и представляет собой компактное, просто устанавливаемое регулирующее устройство.

Цикл охлаждения

Соленоидный вентиль ICFE, установленный на вентильном агрегате ICF ① на линии жидкости, открыт. Подача жидкости в испаритель осуществляется электроприводным вентилем ICM, установленным на вентильном агрегате ICF ①.

Соленоидный вентиль GPLX ③, установленный на линии всасывания, находится в открытом состоянии, а сервоприводный вентиль оттаивания ICFE, установ-

ленный на вентильном агрегате ICF ⑤, поддерживается в закрытом состоянии.

Сервоприводный клапан ICS ⑨ поддерживается в открытом состоянии с помощью пилота EVM.

Цикл оттаивания

При включении цикла оттаивания закрывается клапан ICFE, установленный на вентильном агрегате ICF ①. Для того, чтобы осушить испаритель, включаются и работают в течение 120—600 с, в зависимости от размера испарителя, вентиляторы.

Когда вентиляторы останавливаются, закрывается клапан GPLX. В зависимости от размера, типа хладагента и температуры кипения клапану с пневмоуправлением GPLX ③ для закрытия требуется от 45 до 700 с. Еще одна задержка длительностью от 10 до 20 секунд требуется, чтобы жидкость в испарителе опустилась на дно без образования пузырьков пара. После чего сервоприводный клапан ICFE, установленный на вентильном агрегате ICF ⑤, открывается и подает горячий пар в испаритель.

В цикле оттаивания клапан пилотный клапан EVM сервоприводного клапана ICS ⑨ закрывается и клапан ICS ⑨ начинает работать под управлением пилотного клапана разности давлений CVPP.

При помощи клапана ICS ⑨ создается разность между давлением горячего пара и давлением в ресивере.

Эта разность давлений выталкивает жидкость, которая сконденсировалась в испарителе при оттаивании, в линию жидкости через обратный клапан NRVA ⑦.

Когда температура в испарителе (измеренная датчиком AKS 21 ⑮) достигает заданного значения, оттаивание прекращается, клапан ICFE, установленный на вентильном агрегате ICF ⑤, закрывается, клапан EVM сервоприводного клапана ICS ⑨ открывается и открывается клапан GPLX ③.

Из-за высокой разности давлений между испарителем и линией всасывания необходимо использовать двухступенчатый клапан типа GPLX ③ или PMLX. Клапаны GPLX ③/ PMLX при высокой разности давлений обладают только 10% своей производительности, что позволяет сбавить давление перед полным открытием клапана, обеспечить плавную работу установки и избежать перетекания жидкости в линию всасывания.

После того, как клапан GPLX ③ полностью открывается, полностью открывается и клапан ICFE, установленный на вентильном агрегате ICF ①, возобновляя цикл охлаждения. Чтобы заморозить оставшиеся капли жидкости на поверхности испарителя, вентиляторы включаются после некоторой задержки.

5.4 Оттаивание горячим паром воздухоохлаждаелей с насосной циркуляцией хладагента

Пример 5.4.1

Испаритель с насосной циркуляцией хладагента и оттаиванием горячим паром

- Пар высокого давления
- Жидкость высокого давления
- Парожидкостная смесь
- Жидкость низкого давления

Линия жидкости

- ① Запорный вентиль на линии жидкости
- ② Фильтр
- ③ Соленоидный вентиль
- ④ Обратный клапан
- ⑤ Расширительный вентиль с ручным приводом
- ⑥ Запорный вентиль на входе в испаритель

Линия всасывания

- ⑦ Запорный вентиль на выходе из испарителя
- ⑧ Двухступенчатый соленоидный вентиль
- ⑨ Запорный вентиль на линии всасывания

Линия горячего пара

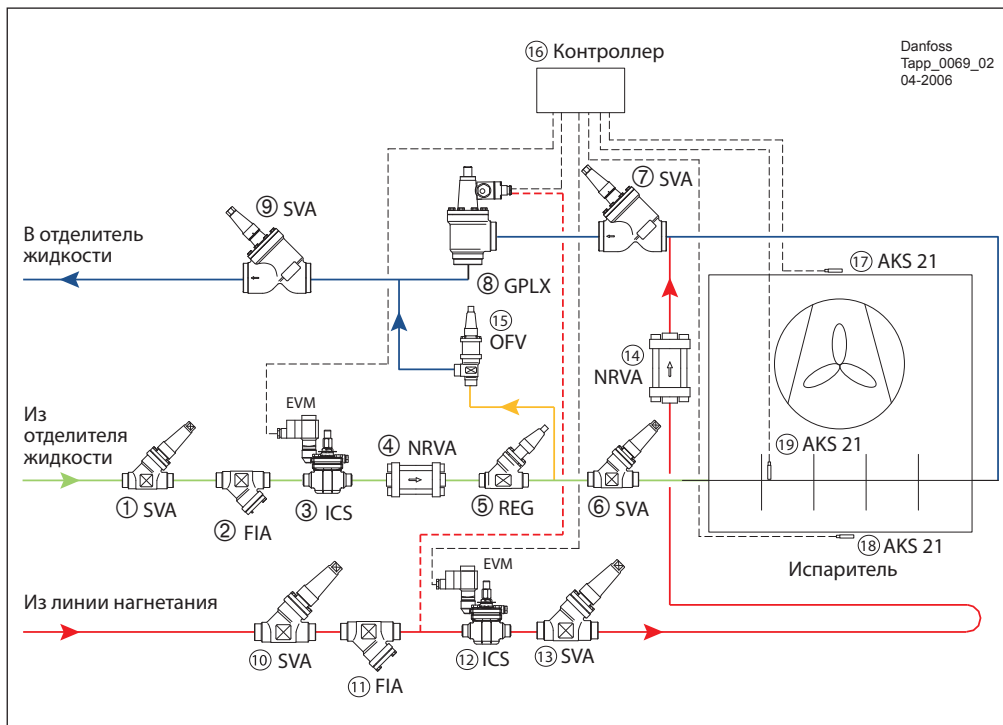
- ⑩ Запорный вентиль
- ⑪ Фильтр
- ⑫ Соленоидный вентиль
- ⑬ Запорный вентиль
- ⑭ Обратный клапан

Обводная линия

- ⑮ Перепускной клапан

Регуляторы

- ⑯ Контроллер
- ⑰ Контроллер
- ⑱ Контроллер
- ⑲ Контроллер



На рисунке вверху приведена схема автоматизации испарителя с насосной циркуляцией хладагента и оттаиванием горячим паром.

Цикл охлаждения

Сервоприводный вентиль ICS ③, установленный на линии жидкости, открыт. Подача жидкости в испаритель осуществляется регулирующим вентилем с ручным приводом REG ⑤.

Соленоидный вентиль GPLX ⑧, установленный на линии всасывания, находится в открытом состоянии, а сервоприводный вентиль оттаивания ICS ⑫ закрыт.

Цикл оттаивания

При включении цикла оттаивания закрывается вентиль ICS ③. Для того, чтобы осушить испаритель, включаются вентиляторы, которые работают в течение 120-600 секунд в зависимости от размера испарителя.

Когда останавливаются вентиляторы, закрывается соленоидный вентиль GPLX. В зависимости от размера, типа хладагента и температуры кипения соленоидному вентилю с пневмоуправлением GPLX ⑧ для закрытия требуется от 45 до 700 с. Еще одна задержка длительностью от 10 до 20 с требуется, чтобы жидкость в испарителе опустилась на дно без образования пузырьков пара. После чего сервоприводный вентиль ICS ⑫ открывается и подает горячий пар в испаритель.

В цикле оттаивания перепускной вентиль OFV ⑮ под действием перепада давления автоматически открывается. Перепускной клапан сливает сконденсировавшийся горячий пар из испарителя в линию всасывания влажного пара. В зависимости от производительности системы вентиль OFV можно заменить регулятором давления ICS+CVP или поплавковым вентилем высокого давления SV1/3, который сливает жидкий хладагент на сторону низкого давления.

Когда температура в испарителе (измеренная датчиком AKS 21 ⑨) достигает заданного значения, оттаивание прекращается, сервоприводный клапан ICS ⑫ закрывается, и открывается двухступенчатый соленоидный клапан GPLX ⑧.

После того, как клапан GPLX полностью откроется, полностью откроется и клапан ICS ③, возобновляя цикл охлаждения. Чтобы заморозить оставшиеся капли жидкости на поверхности испарителя, вентиляторы включаются после некоторой задержки.

Технические характеристики

Перепускной клапан OFV	
Материал	Корпус клапана: сталь
Хладагенты	Все общепринятые хладагенты, включая R717
Температура контролируемой среды, °C	От -50 до +150
Максимальное рабочее давление, бар	40
Присоединительный размер DN, мм	20/25
Открывающий перепад давления, бар	От 2 до 8

Пример 5.4.2

Испаритель с насосной циркуляцией жидкого хладагента и оттаиванием горячим паром при помощи клапанного агрегата ICF и поплавкового клапана SV 1/3.

- Пар высокого давления
- Жидкость высокого давления
- Парожидкостная смесь
- Жидкость низкого давления

① Клапанно-агрегат ICF на линии жидкости, включающий в себя:

- запорный клапан на линии жидкости
- фильтр
- соленоидный клапан
- обратный клапан
- клапан с ручным приводом
- запорный клапан на входе в испаритель

② Запорный клапан на выходе из испарителя

③ Двухступенчатый соленоидный клапан

④ Запорный клапан на линии всасывания

⑤ Клапанно-агрегат ICF на линии горячего пара, включающий в себя:

- запорный клапан
- фильтр
- соленоидный клапан
- запорный клапан

⑥ Обратный клапан

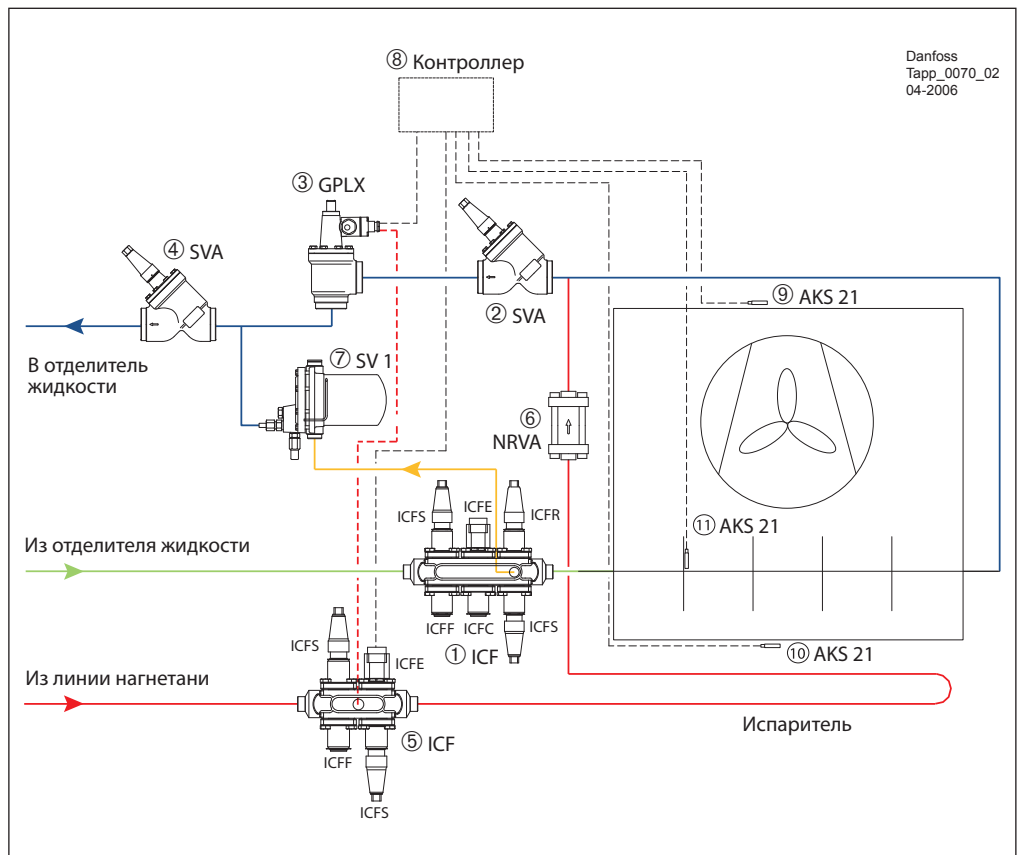
⑦ Поплавковый клапан

⑧ Контроллер

⑨ Датчик температуры

⑩ Датчик температуры

⑪ Датчик температуры



Danfoss
Tapp_0070_02
04-2006

На рисунке вверху приведена схема автоматизации испарителей с насосной циркуляцией жидкого хладагента и оттаиванием горячим паром, построенная на использовании нового вентильного агрегата ICF и поплавкового вентиля SV 1/3.

Вентильный агрегат ICF содержит в себе до шести блоков, размещенных на одном корпусе, и представляет собой компактное, просто устанавливаемое регулирующее устройство.

Цикл охлаждения

Соленоидный вентиль ICFE, установленный на вентильном агрегате ICF ① на линии жидкости, открыт. Подача жидкости в испаритель осуществляется регулирующим вентиляем с ручным приводом ICFR, установленным на вентильном агрегате ICF ①.

Соленоидный вентиль GPLX ③, установленный на линии всасывания, находится в открытом состоянии, а сервоприводный вентиль оттаивания ICFE, установленный на вентильном агрегате ICF ⑤, поддерживается в закрытом состоянии.

Цикл оттаивания

При включении цикла оттаивания закрывается вентиль ICFE, установленный на вентильном агрегате ICF ①. Для того, чтобы осушить испаритель, включаются вентиляторы, которые работают в течение 120—600 секунд в зависимости от размера испарителя.

Когда вентиляторы останавливаются, закрывается соленоидный вентиль GPLX. В зависимости от размера, типа хладагента и температуры кипения соленоидному вентилю с пневмоуправлением GPLX ③ для закрытия требуется от 45 до 700 секунд. Еще одна задержка дли-

тельностью от 10 до 20 секунд требуется, чтобы жидкость в испарителе опустилась на дно без образования пузырьков пара.

После чего сервоприводный вентиль ICFE, установленный на вентильном агрегате ICF ⑤, открывается и подает горячий пар в испаритель.

В цикле оттаивания сконденсировавшийся горячий пар подается из испарителя на сторону низкого давления. Подача конденсата регулируется поплавковым вентиляем высокого давления SV1 или SV 3 ⑦, оснащенным специальным регулирующим устройством. В отличие от перепускного вентиля OFV из примера 5.4.1, этот поплавковый вентиль регулирует перелив в соответствии с уровнем жидкости в поплавковой камере.

Использование поплавкового вентиля гарантирует, что в линию всасывания влажного пара попадет только жидкость, что повышает общую эффективность установки. Поплавковый вентиль специально предназначен для осуществления плавного и стабильного регулирования работы испарителя.

Когда температура в испарителе (измеренная датчиком AKS 21 ⑪) достигает заданного значения, оттаивание прекращается, соленоидный вентиль ICFE, установленный на вентильном агрегате ICF ⑤, закрывается и после небольшой задержки открывается соленоидный вентиль GPLX ③.

После того, как вентиль GPLX полностью откроется, полностью откроется и вентиль ICFE, установленный на вентильном агрегате ICF ①, возобновляя цикл охлаждения. Чтобы заморозить оставшиеся капли жидкости на поверхности испарителя, вентиляторы включаются после некоторой задержки.

5.5 Испарители с несколькими температурными уровнями

Испарители с несколькими температурными уровнями очень часто используются в обрабатывающей промышленности.

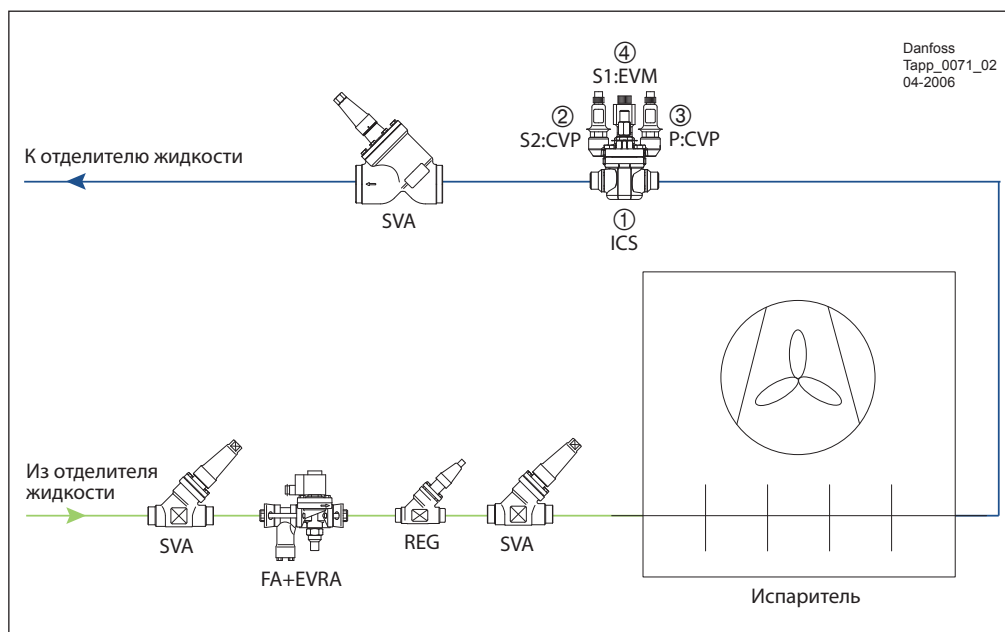
Если испаритель должен работать при двух различных фиксированных давлениях кипения, это можно выполнить, используя один сервоприводный клапан ICS с двумя пилотами постоянного давления.

Пример 5.5.1.

Регулирование давления кипения. Переключение между двумя уровнями давления

— Парожидкостная смесь
— Жидкость низкого давления

- ① Вентиль регулирования давления
- ② Пилотный вентиль регулирования давления
- ③ Пилотный вентиль регулирования давления
- ④ Пилотный соленоидный вентиль



В примере 5.5.1 описан способ поддержания одним испарителем давлений разного уровня. Этот способ можно использовать как в испарителях с отводом сухого пара, так и в испарителях с насосной циркуляцией жидкого хладагента с любой системой оттаивания.

Сервоприводный клапан ICS оснащен одним соленоидным пилотом EVM (нормально закрытым), установленным в штуцере S1, и двумя пилотами постоянного давления CVP, установленными в штуцерах S2 и P, соответственно.

Пилот CVP, установленный в штуцере S2, настроен на более низкое рабочее давление, а пилот CVP, установленный в штуцере P, настроен на более высокое рабочее давление.

Когда подается питание на соленоид пилота, установленного в штуцере S1, давление кипения будет зависеть от настройки пилота CVP, установленного в штуцере S2. При отключении питания соленоида давление кипения будет зависеть от настройки пилота CVP, установленного в штуцере P.

Пример

	1	2
Температура воздуха на выходе из испарителя	3°C	+8°C
Температура кипения хладагента	-2°C	+2°C
Температурный перепад	5K	6K
Хладагент	R22	R22
Давление кипения	3,6 bar	4,4 bar

S2: Пилот CVP настроен на давление 3,6 бар

P: Пилот CVP настроен на давление 4,4 бар

I: Пилот EVM открыт.

Давление кипения контролируется пилотом CVP, установленным в штуцере S2.

II: Пилот EVM закрыт.

Давление кипения контролируется пилотом CVP, установленным в штуцере P.

5.6 Регулирование температуры контролируемой среды

В данном разделе предлагаются способы регулирования температуры хладагента в системах охлаждения со строгими требованиями точного поддержания температуры контролируемой среды, например, в:

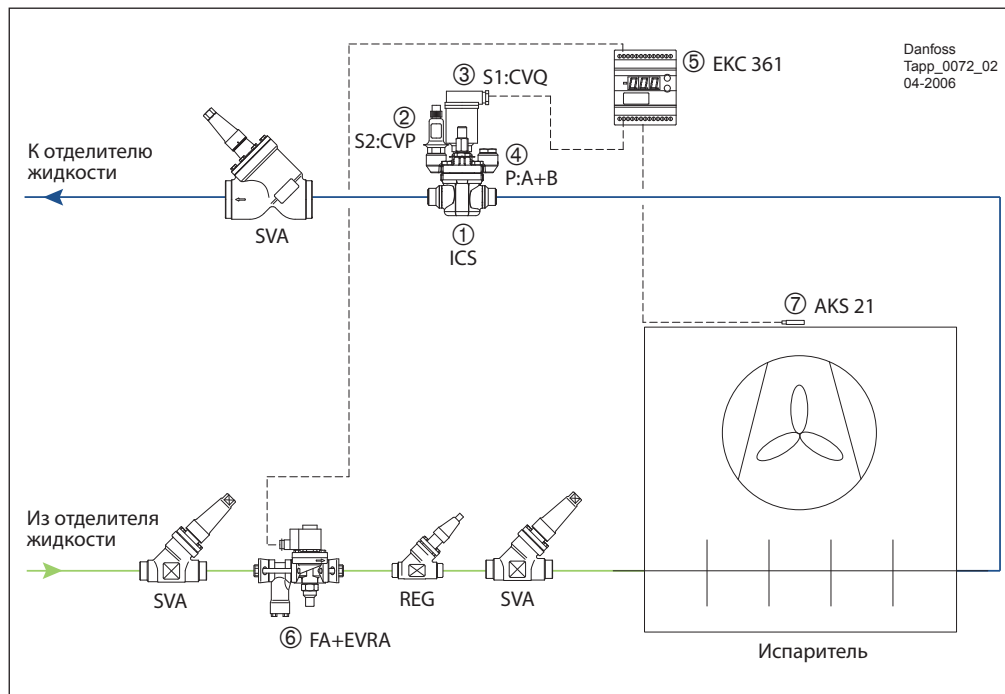
- в холодильных складах для хранения фруктов и продуктов питания,
- в цехах предприятий пищевой промышленности,
- в процессах охлаждения жидкости.

Пример 5.6.1.

Регулирование температуры контролируемой среды при помощи вентиля ICS с пилотным управлением

- Парожидкостная смесь
- Жидкость низкого давления

- 1 Вентиль регулирования давления
- 2 Пилотный вентиль регулирования давления
- 3 Пилотный вентиль с электронным управлением
- 4 Глухая заглушка
- 5 Контроллер
- 6 Соленоидный вентиль с фильтром
- 7 Датчик температуры



В примере 5.6.1 описан способ точного поддержания заданной температуры контролируемой среды. Более того, с помощью этого способа можно защитить испаритель от слишком низкого давления кипения, которое может привести к замораживанию продуктов в холодильной камере.

Этот способ можно использовать как в испарителях с отводом сухого пара, так и в испарителях с насосной циркуляцией жидкого хладагента с любой системой оттаивания.

Регулирующий вентиль ICS 3 оснащен пилотом CVQ, установленным в штуцере S2, управляемым регулятором температуры контролируемой среды EKC 361, и пилотом CVP, установленным в штуцере S1. Штуцер P закрыт глухой заглушкой, состоящей из деталей A и B.

Пилот CVP настроен на самое низкое рабочее давление системы.

Контроллер EKC 361 поддерживает температуру контролируемой среды на заданном уровне путем открытия пилота CVQ и регулирования давления кипения, обеспечивающего заданную температуру и снятие тепловой нагрузки.

Этот способ регулирования поддерживает заданную температуру контролируемой среды с точностью $\pm 0,25$ °C. Если температура уйдет за границы этого диапазона, контроллер EKC закроет соленоидный вентиль на линии жидкости.

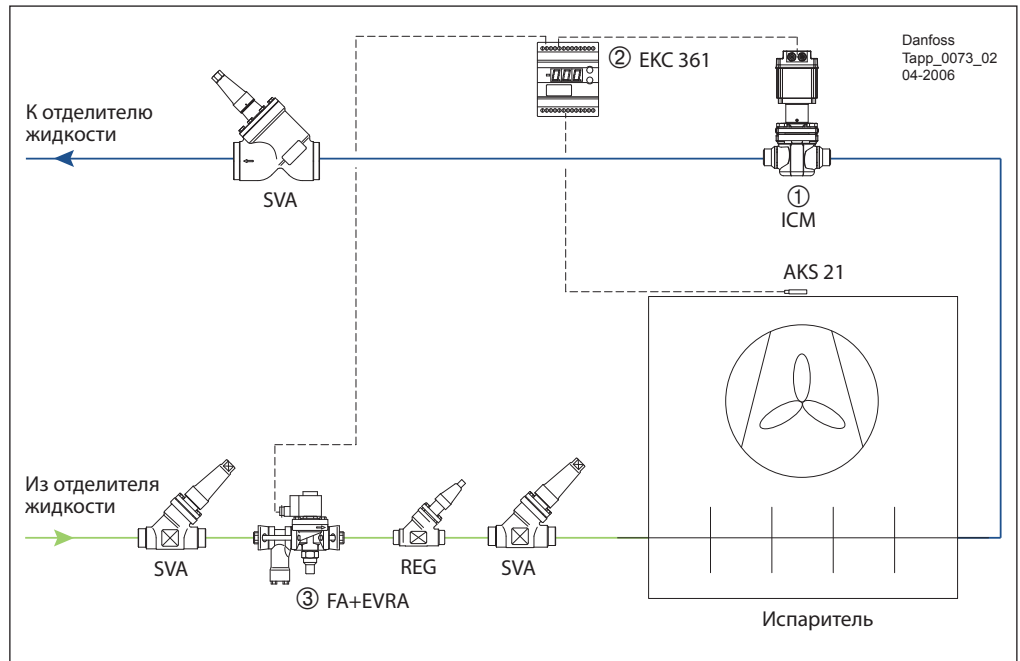
Контроллер EKC 361 обеспечивает все функции, необходимые для работы испарителя, включая функции регулятора и выдачу аварийных сообщений.

Более подробная информация приведена в руководстве по эксплуатации контроллера EKC 361.

Пример 5.6.2.

Регулирование температуры контролируемой среды при помощи вентиля с прямым управлением

- Парожидкостная смесь
- Жидкость низкого давления
- ① Регулятор давления (с электроприводом)
- ② Контроллер
- ③ Соленоидный вентиль с фильтром



В примере 5.6.2 описан способ точного поддержания заданной температуры контролируемой среды без применения двухпозиционного регулирования (вкл/откл.).

Этот способ можно использовать как в испарителях с отводом сухого пара, так и в испарителях с насосной циркуляцией жидкого хладагента с любой системой оттаивания.

Для этой цели выбран вентиль ICM с электроприводом, управляемый контроллером EKC 361.

Контроллер EKC 361 поддерживает температуру среды на заданном уровне, контролируя степень открытия электроприводного вентиля ICM и тем самым регу-

лируя давления кипения, обеспечивающего заданную температуру и снятие тепловой нагрузки.

Этот способ регулирования поддерживает заданную температуру контролируемой среды с точностью $\pm 0,25^{\circ}\text{C}$. Если температура уйдет за границы этого диапазона, контроллер EKC закроет соленоидный вентиль на линии жидкости.

Контроллер EKC 361 обеспечивает все функции, необходимые для работы испарителя, включая функции регулятора и выдачу аварийных сообщений.

Более подробная информация приведена в руководстве по эксплуатации контроллера EKC 361.

5.7. Выводы

Регулирование		Применение	Преимущества	Недостатки
Регулирование подачи хладагента в испарители с отводом сухого пара				
Испарители с отводом сухого пара, термочувствительное регулирование при помощи вентилей TEA, EVRA и контроллера ЕКС 202		Во всех системах с прямым расширением	Простая конструкция холодильной установки без отделителя жидкости и системы циркуляции.	Меньшая производительность и эффективность, чем у систем с насосной циркуляцией хладагента. Не используется при работе с горючими хладагентами.
Испарители с отводом сухого пара, электронное регулирование при помощи вентилей ICM/ICF, EVRA и контроллера ЕКС 315А		Во всех системах с прямым расширением.	Оптимальный перегрев, быстрая реакция, возможность дистанционного регулирования, широкий диапазон производительности.	Не используется при работе с горючими хладагентами.
Регулирование подачи жидкости в испарители с насосной циркуляцией жидкого хладагента				
Испарители с насосной циркуляцией жидкого хладагента, регулирование при помощи вентилей REG, EVRA и контроллера ЕКС 202		В системах с насосной циркуляцией хладагента.	Высокая производительность и эффективность испарителя.	Колебания расхода и большой объем заправки
Оттаивание горячим паром воздухоохлаждителей с отводом сухого пара				
Испарители с отводом сухого пара, оттаиваемые горячим паром		Во всех системах с прямым расширением.	Быстрое оттаивание. Горячий пар может убрать масло, оставшееся в испарителе при низкой температуре.	Не применяется в системе, в которой меньше трех испарителей.
Оттаивание горячим паром воздухоохлаждителей с насосной циркуляцией хладагента				
Испарители с насосной циркуляцией жидкого хладагента, оттаиваемые горячим паром		Во всех системах с насосной циркуляцией хладагента.	Быстрое оттаивание. Горячий пар может убрать масло, оставшееся в испарителе при низкой температуре.	Не применяется в системе, в которой меньше трех испарителей.
Испарители с насосной циркуляцией жидкого хладагента, оттаиваемые горячим паром при помощи регуляторов SV1/3		Во всех системах с насосной циркуляцией хладагента.	Быстрое оттаивание. Горячий пар может убрать масло, оставшееся в испарителе при низкой температуре. Эффективность и стабильность работы поплавковых вентилей при регулировании потока горячего пара.	Не применяется в системе, в которой меньше трех испарителей.
Испарители с несколькими температурными уровнями				
Многоуровневое регулирование при помощи вентилей ICS и CVP		В испарителях, работающих на разных температурных уровнях.	Испарители могут переходить на разные температурные уровни.	Потери давления на линии всасывания.
Регулирование температуры контролируемой среды				
Регулирование температуры среды при помощи вентилей ICS, CVQ и CVP		Очень точное регулирование температуры с защитой от минимального давления (замораживания).	Вентиль CVQ поддерживает заданную температуру, вентиль CVP поддерживает давление выше минимального уровня.	Потери давления на линии всасывания.
Регулирование температуры среды при помощи вентилей ICM с электроприводом		Очень точное регулирование температуры.	Вентиль ICM поддерживает заданную температуру изменением степени открытия клапана.	Максимальная производительность вентилей ICM 65.

5.8 Справочная документация

(справочная документация в алфавитном порядке указана на стр. 110—111)

Техническое описание / Руководство

Тип прибора	Документ
AKS 1	RD.5F.K
AKS 3 R	RD.5G.J
AKS 33	RD.5G.H
AKVA	PD.VA1.B
CVP	PD.HN0.A
CVQ	PD.HN0.A
EVM	PD.HN0.A
EKC 0	RS.8D.Z
EKC 315A	RS.8C.S
EKC 361	RS.8A.E
EVRA(T)	RD.3C.B
FA	PD.FM0.A
FIA	PD.FN0.A
GPLX	PD.BO0.A
ICF	PD.FT0.A
ICM	PD.HT0.A
ICS	PD.HS0.A
NRVA	RD.6H.A
OFV	RD.7G.D
PMLX	RD.3F.B
REG	RD.1G.D
SV 1-3	RD. C.B
SVA	PD.KD0.A
TEA	RD.1E.A

Инструкции

Тип прибора	Документ
AKS 1	RI.14.D
AKS 3 R	PI.SB0.A
AKS 33	PI.SB0.A
AKVA	PI.VA1.C PI.VA1.B
CVP	RI.4X.D
CVQ	PI.VH1.A
EVM	RI.3X.J
EKC 0	RI.8J.V
EKC 315A	RI.8G.T
EKC 361	RI.8B.F
EVRA(T)	RI.3D.A
FA	RI.6C.A
FIA	PI.FN0.A
GPLX	RI.7C.A
ICF	PI.FT0.A
ICM	PI.HT0.A
ICS	PI.HS0.A
NRVA	RI.6H.B
OFV	PI.HX0.B
PMLX	RI.3F.D RI.3F.C
REG	RI.1G.B
SV 1-3	RI. B.F
SVA	PI.KD0.B
TEA	PI.AJ0.A

Для получения последней редакции технических описаний и инструкций обратитесь на сайт компании Данфосс.

6. Системы смазки

Обычно компрессоры промышленных холодильных установок смазываются маслом, который подается к движущимся частям агрегата (подшипникам, роторам, поршням и т.п.) насосом или разностью давления между сторонами высокого и низкого давлений. Для обеспечения надежной и эффективной работы компрессора необходимо контролировать следующие параметры масла:

- Температура масла. Температура масла должна поддерживаться внутри диапазона, заданного производителем компрессора. Масло должно иметь необходимую вязкость, а его температура должна быть ниже температуры воспламенения.
- Давление масла. Напор масла должен превышать минимально допустимый предел.

Промышленные холодильные установки оснащены компонентами и оборудованием для чистки масла, отде-

ления масла от хладагента, возврата масла со стороны низкого давления в компрессор, выравнивания уровня масла в системе с несколькими поршневыми компрессорами и слива масла. Большая часть этого оборудования поставляется изготовителем компрессора.

Разработка системы смазки компрессоров холодильных установок зависит от типа компрессора (винтовой или поршневой компрессор) и применяемого хладагента (аммиак, ГФУ/ГХФУ или CO₂). Обычно для работы с аммиаком используются несмешивающиеся масла, а для работы со фторсодержащими хладагентами — смешивающиеся масла. Поскольку виды используемых масел очень зависят от типа компрессора, некоторые вышеупомянутые характеристики более подробно рассмотрены при описании способов регулирования компрессоров (раздел 2) и систем защиты (раздел 7).

6.1 Охлаждение масла

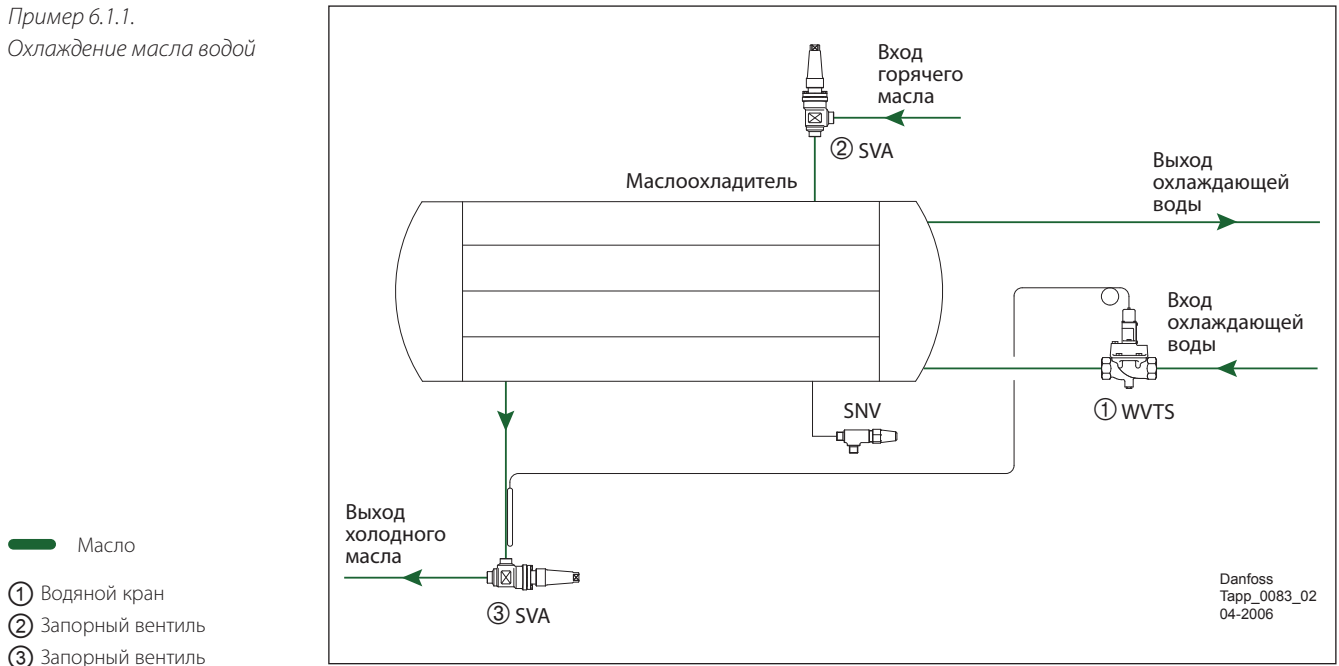
Компрессоры холодильных установок (включая все винтовые компрессоры и некоторые поршневые компрессоры) обычно используют охлажденное масло. Слишком высокая температура нагнетания может привести к разложению масла, что, в свою очередь, приведет к выходу компрессора из строя. Кроме того, масло должно иметь необходимую вязкость, которая сильно зависит от его температуры. Не только достаточно поддерживать температуру масла ниже критического уровня, но также необходимо регулировать его температуру. Обычно рабочая температура задается изготовителем компрессора.

В холодильных установках обычно используются различные способы охлаждения масла. Наиболее популярными из них являются:

- водяное охлаждение
- воздушное охлаждение
- термосифонное охлаждение

Масло можно также охлаждать впрыском жидкого хладагента непосредственно в промежуточный штуцер компрессора. В поршневых компрессорах нет необходимости организовывать специальные системы охлаждения масла, поскольку в них температура менее критична, чем в винтовых компрессорах, так как масло охлаждается в картере компрессора.

Пример 6.1.1.
Охлаждение масла водой



Этот способ охлаждения обычно используется в холодильных установках с источником дешевой воды. В противном случае необходимо устанавливать градирню для охлаждения воды. Маслоохладители с водяным охлаждением чаще всего применяются на судовых холодильных установках.

Расход воды в маслоохладителе регулируется водяным краном типа WVTS по температуре масла.

По вопросу совместимости компонентов системы охлаждения масла с морской водой обращайтесь в местную торговую организацию компании Данфосс.

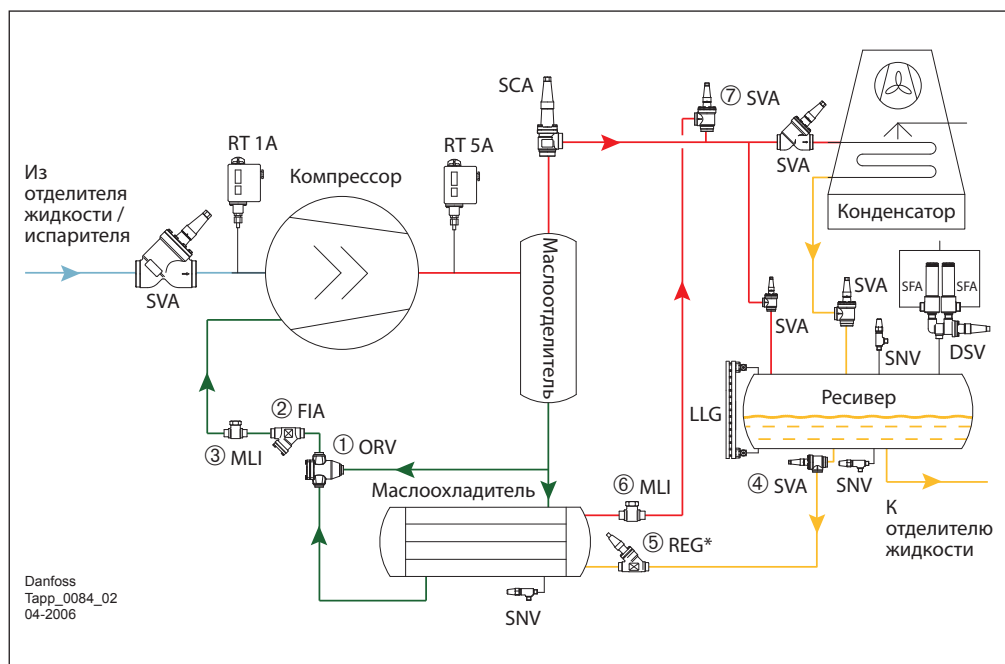
Технические характеристики

Водяной кран WVTS	
Материал	Корпус вентиля: чугун
Контролируемая среда	Чистая вода, нейтральные рассолы
Максимальное рабочее давление, бар	10
Рабочая температура, °C	Термобаллон: от 0 до +90, см раздел «Оформление заказа» Жидкость: от -25 до +90
Присоединительный размер DN, мм	От 32 до 100
Пропускная способность, k_v , м ³ /ч	От 12,5 до 125
Водяной кран AVTA	
Контролируемая среда	Чистая вода, нейтральные рассолы
Максимальное рабочее давление, бар	16
Рабочая температура, °C	Термобаллон: от 0 до +90, см раздел «Оформление заказа» Жидкость: от -25 до +130
Присоединительный размер DN, мм	От 10 до 25
Пропускная способность, k_v , м ³ /ч	От 1,4 до 5,5

Пример 6.1.2.
Охлаждение масла с помощью термосифона

- Пар высокого давления
- Жидкость высокого давления
- Пар низкого давления
- Масло

- ① Вентиль регулирования расхода масла
- ② Фильтр
- ③ Смотровое стекло
- ④ Запорный вентиль
- ⑤ Вентиль с ручным приводом
- ⑥ Смотровое стекло
- ⑦ Запорный вентиль



Эти способы охлаждения масла широко используются, т.к. в этом случае масло охлаждается внутри системы. Достаточно только увеличить поверхность конденсатора на величину, необходимую для отвода тепла от маслоохладителя. Кроме того, охлаждение при помощи термосифона требует прокладки дополнительного трубопровода и иногда установки приоритетного сосуда (когда ресивер жидкости высокого давления располагается слишком далеко или вообще не установлен).

Жидкий хладагент высокого давления под действием силы тяжести стекает в маслоохладитель, где он испаряется и охлаждает масло. Пары хладагента возвращаются обратно в ресивер или, в отдельных случаях, поступают на вход конденсатора. Необходимо, чтобы потери давления в подающем и обратном трубопроводах были минимальными.

В противном случае хладагент не вернется из маслоохладителя и система охлаждения масла не будет работать. В этой системе необходимо устанавливать минимальное количество запорных вентилей SVA. Также отсутствуют соленоидные вентили, управляемые давлением. В обратном трубопроводе рекомендуется установить смотровое стекло MLI ⑥.

Температура масла поддерживается на требуемом уровне при помощи 3-ходового вентиля ORV ①. Вентиль ORV поддерживает температуру масла внутри пределов, заданных термочувствительным элементом. Если температура масла поднимется слишком высоко, все масло вернется обратно в маслоохладитель. Если температура масла опустится слишком низко, все масло пойдет мимо маслоохладителя.

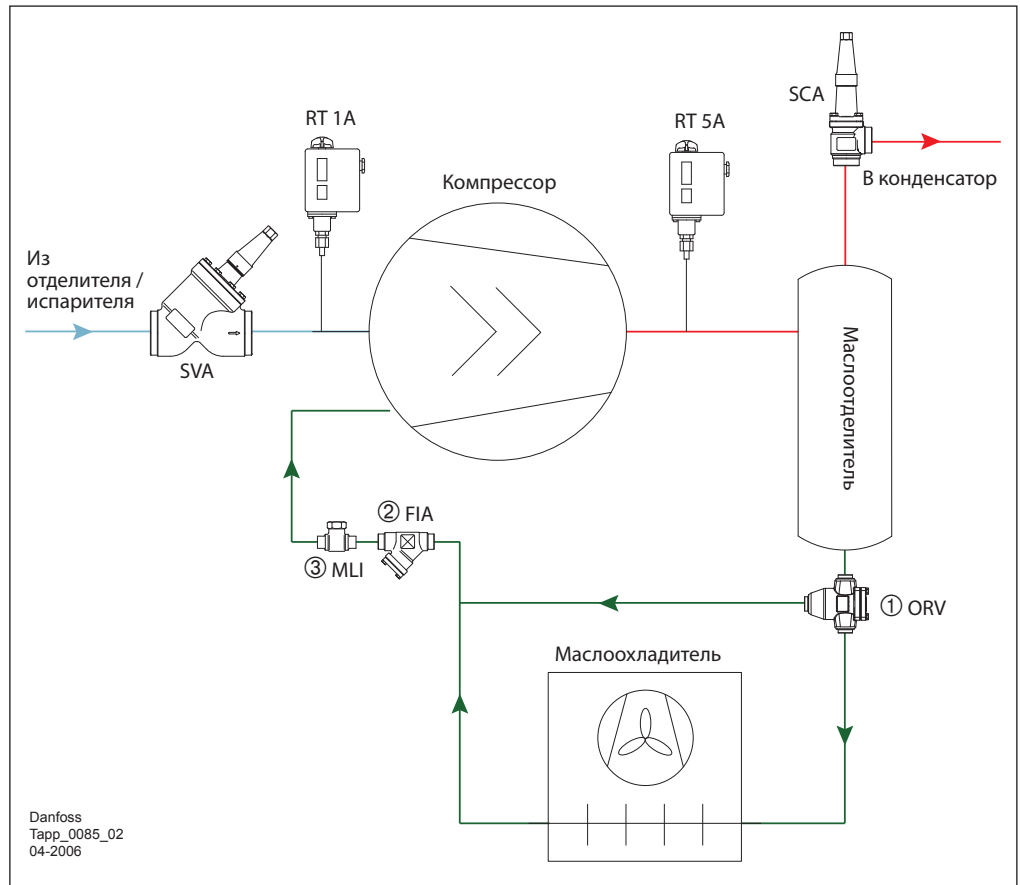
* В случае большого переразмеривания маслоохладителя можно установить регулирующий вентиль REG.

Технические характеристики

Регулятор расхода масла ORV	
Материал	Корпус вентиля: холодостойкая сталь
Контролируемая среда	Все общепринятые холодильные масла и хладагенты, включая R717
Максимальное рабочее давление, бар	40
Рабочая температура, °C	При непрерывной работе: от -10 до +85 При кратковременной работе: от -10 до +120
Присоединительный размер DN, мм	От 25 до 80

Пример 6.1.3.
Охлаждение масла воздухом

- Пар высокого давления
- Пар низкого давления
- Масло
- ① Вентиль регулирования расхода масла
- ② Фильтр сетчатый
- ③ Смотровое стекло



Это самый популярный способ охлаждения масла с помощью воздуха в установках с полугерметичными винтовыми компрессорами (power RAC's).

Температура масла регулируется регулятором расхода масла ORV ①.

В этом случае вентиль ORV пропускает часть масла, выходящего из маслоотделителя, мимо маслоохладителя в соответствии с его температурой.

6.2 Регулирование перепада давления масла

При нормальной эксплуатации компрессора холодильной установки масло циркулирует под действием масляного насоса и/или разности давлений между сторонами высокого и низкого давлений. Наиболее критическим местом здесь является пуск компрессора.

В этом случае крайне необходимо быстро поднять давление масла, иначе компрессор может выйти из строя.

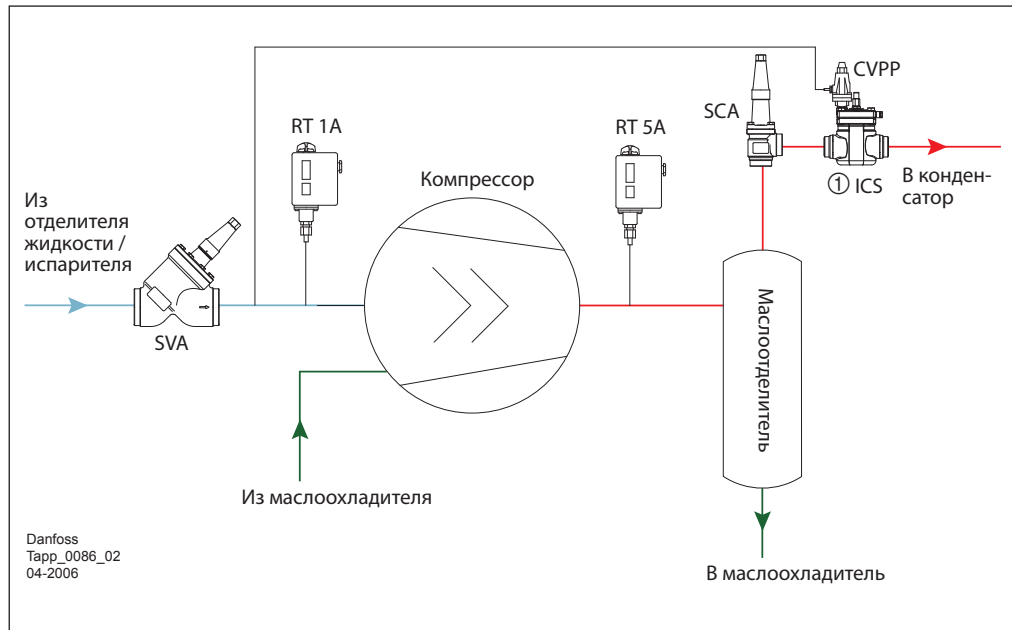
Имеется два основных способа быстро увеличить разность давлений масла в компрессоре. Первый спо-

соб заключается в использовании внешнего насоса для прокачки масла, а второй — в установке регулирующего вентиля на линии нагнетания компрессора после маслоотделителя.

При использовании второго способа необходимо проверять, может ли компрессор несколько секунд работать без смазки. Обычно для винтовых компрессоров с шариковыми подшипниками это возможно, но в компрессорах с подшипниками скольжения этого делать нельзя.

Пример 6.2.1.
Регулирование перепада давления масла при помощи вентилей ICS и CVPP

— Пар высокого давления
— Пар низкого давления
— Масло
 ① Регулятор разности давлений



В этом примере используется сервоприводный вентиль ICS ①, оснащенный дифференциальным пилотом CVPP. Пилотная линия вентиля CVPP врезана в линию всасывания перед компрессором. Вентиль ICS ① в момент пуска компрессора закрыт. Поскольку трубопровод между компрессором и вентилем очень короток, давление нагнетания быстро растет. Через очень короткое время вентиль полностью

откроется и компрессор будет работать в нормальных условиях. Основное преимущество данного способа заключается в его гибкости, поскольку разность давлений может быть задана на монтажной площадке, а вентиль ICS, используя другие пилоты, может выполнять другие функции.

Технические характеристики

Сервоприводный вентиль с пилотным управлением ICS	
Материал	Корпус вентиля: низкотемпературная сталь
Хладагенты	Все общепринятые хладагенты, включая R717 (аммиак) и R744
Температура контролируемой среды, °C	От -60 до +120
Максимальное рабочее давление, бар	52
Присоединительный размер DN, мм	От 20 до 80
Номинальная производительность*, кВт	От 20,9 до 864

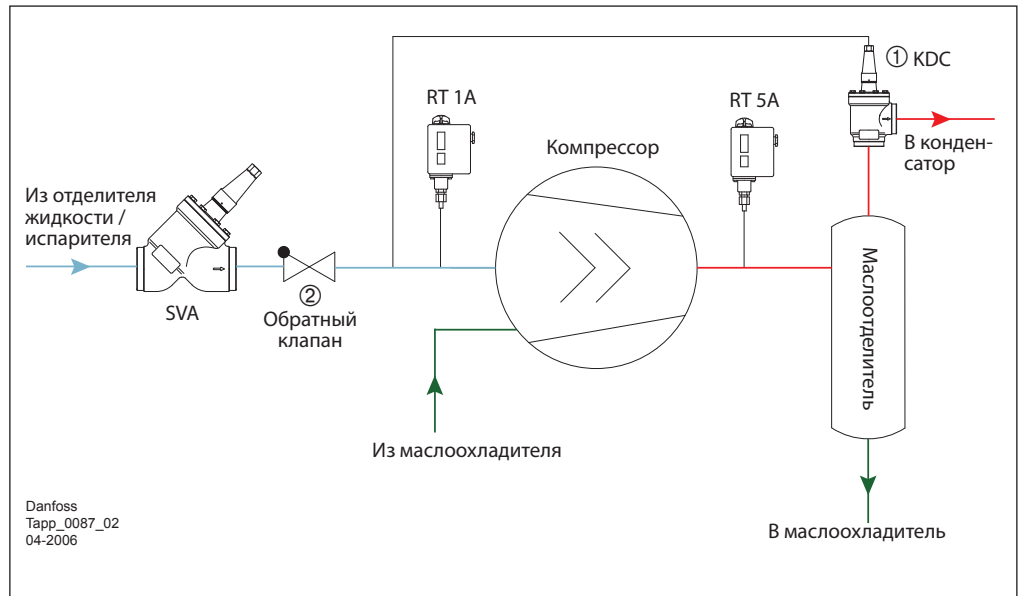
Условия эксплуатации: хладагент — R717, T_{лиq}=30°C, p_{disch}=12 бар, Δp=0,2 бар, T_{disch}=80°C, T_e=-10°C

Пилотный вентиль перепада давления CVPP(HP)	
Материал	Корпус вентиля: нержавеющая сталь
Хладагенты	Все общепринятые негорючие хладагенты, включая R717
Температура контролируемой среды, °C	От -50 до +120
Максимальное рабочее давление, бар	CVPP(HP): 28
Диапазон регулирования, бар	От 0 до 7 или от 4 до 22, см раздел «Оформление заказа»

Пример 6.2.2.

Регулирование перепада давления масла при помощи вентиля KDC

- Пар высокого давления
- Пар низкого давления
- Масло
- ① Регулятор разности давлений
- ② Обратный клапан



Эта схема работает так же, как схема в примере 6.2.1. Многофункциональный вентиль KDC ① открыт, пока разность давлений в маслоотделителе и на линии всасывания превышает заданную величину и давление в маслоотделителе выше давления конденсации.

Вентиль KDC ① в этом случае имеет некоторые преимущества, так как он может также работать как обратный клапан (его нельзя открыть противодействием), и в открытом состоянии потери давления на нем меньше.

Однако на использование вентиля KDC ① накладываются некоторые ограничения. Это нерегулируемый вентиль, поэтому количество настроек разности давлений в нем ограничено и необходимо иметь обратный клапан ② на линии всасывания.

При отсутствии такого клапана в компрессор из маслоотделителя может поступать большое количество хладагента. Устанавливать обратный клапан между компрессором и маслоотделителем нельзя, поскольку вентиль KDC в этом случае будет долго закрываться.

Технические характеристики

Многофункциональный вентиль KDC на линии нагнетания компрессора	
Материал	Низкотемпературная сталь
Хладагенты	Все общепринятые хладагенты, включая R717 (аммиак)
Температура контролируемой среды, °C	От -50 до +150
Максимальное рабочее давление, бар	40
Присоединительный размер DN, мм	От 65 до 200
Номинальная производительность*, кВт	От 435 до 4207

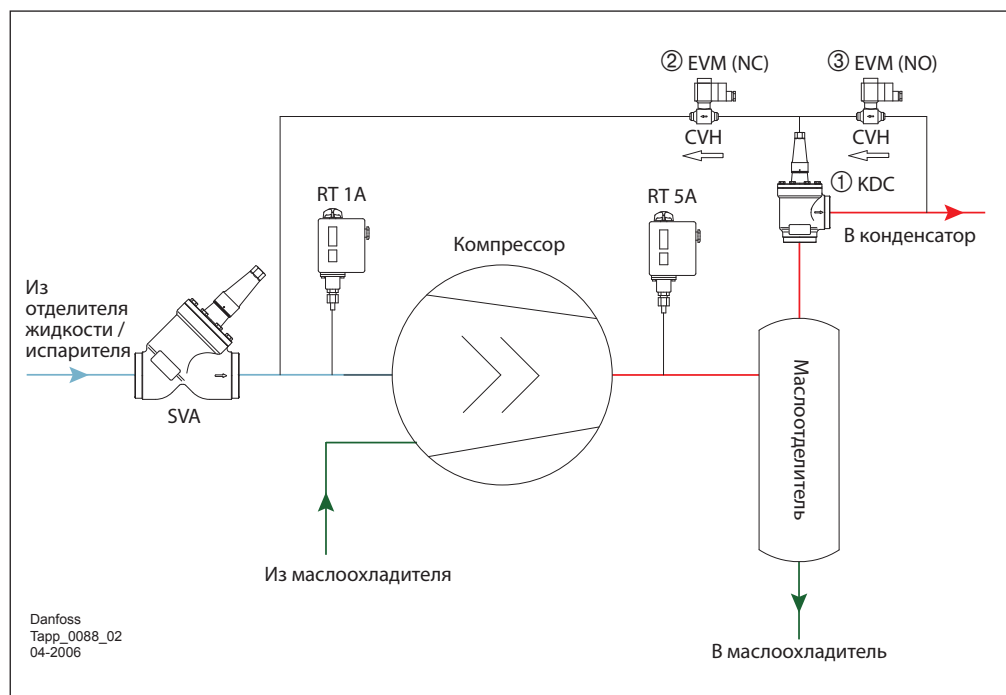
Условия эксплуатации: хладагент — R717, +35/-15 °C, Δp=0,05 бар

Пример 6.2.3.

Регулирование перепада давления масла при помощи вентиля KDC и пилотов EVM

- Пар высокого давления
- Пар низкого давления
- Масло

- ① Многофункциональный вентиль на линии нагнетания компрессора
- ② Соленоидный пилотный вентиль NC (нормально закрытый)
- ③ Соленоидный пилотный вентиль NO (нормально открытый)



Когда отсутствует возможность установить обратный клапан на линии всасывания или между компрессором и маслоотделителем установлен обратный клапан, можно использовать вентиль KDC ①, оснащенный пилотными вентилями EVM.

Эти пилоты устанавливаются на внешних линиях с помощью корпусов CVH, как показано на схеме. При пуске компрессора система работает, как описано в предыдущем примере (6.2.2).

Когда компрессор останавливается, пилот EVM NC ② должен быть закрыт, а пилот EVM NO ③ — открыт. При этом давления на вентиле KDC уравниваются силой упругости пружины, и он закрывается.

При установке вентилях соблюдайте направление движения потока хладагента в корпусах CVH и пилотах EVM.

6.3 Система улавливания масла

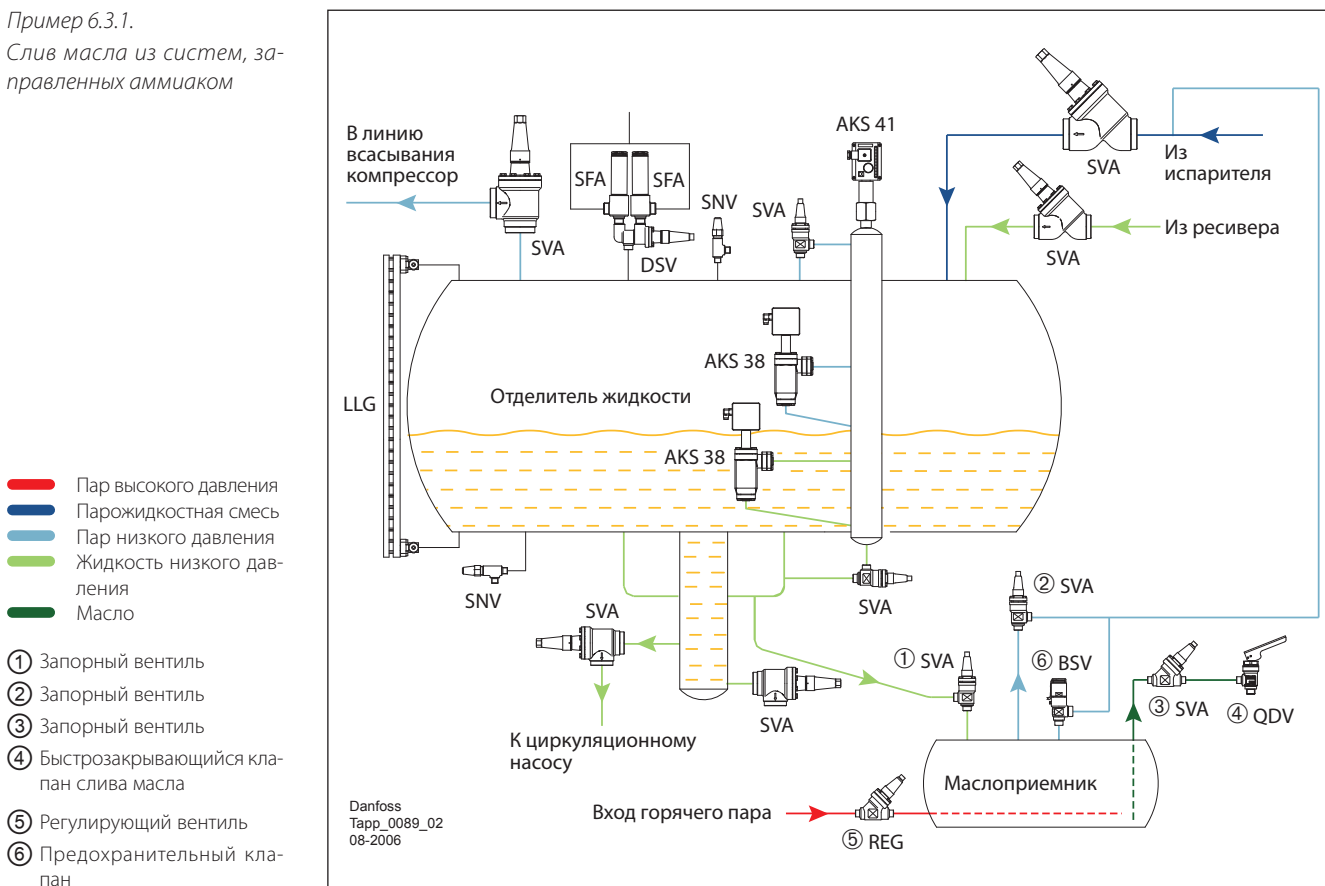
Как правило, за исключением компрессоров, компонентам промышленных холодильных установок масло не нужно.

Однако масло всегда путешествует по трубопроводам системы охлаждения и застревает на линии низкого давления в отделителях жидкости и испарителях, снижая эффективность их работы.

Если из компрессора выйдет слишком много масла, его уровень в картере компрессора упадет ниже критической отметки. Поэтому система улавливания масла имеет две основные задачи: убрать масло со стороны низкого давления и вернуть его в компрессор.

Пример 6.3.1.

Слив масла из систем, заправленных аммиаком



В системах с аммиаком для смазки компрессоров используется несмешивающееся масло. Поскольку масло тяжелее аммиака, оно оседает на дне отделителя жидкости и не может вернуться в компрессор по линии всасывания.

Поэтому в аммиачных системах масло обычно сливается из отделителя жидкости в маслоприемник. Отделение масла от аммиака таким образом происходит проще.

При сливе масла закрывают запорные вентили ① и ② и открывают линию горячего пара, который увеличивает давление и подогревает холодное масло.

Затем через быстрозакрывающийся сливной клапан QDV ④ сливают масло из маслоприемника. Этот клапан быстро закрывается после слива масла перед выходом аммиака.

Между клапаном QDV и маслоприемником должен быть установлен запорный вентиль SVA ③. Этот вентиль открывается перед сливом масла и закрывается после него.

При отделении масла от аммиака принимайте необходимые меры предосторожности.

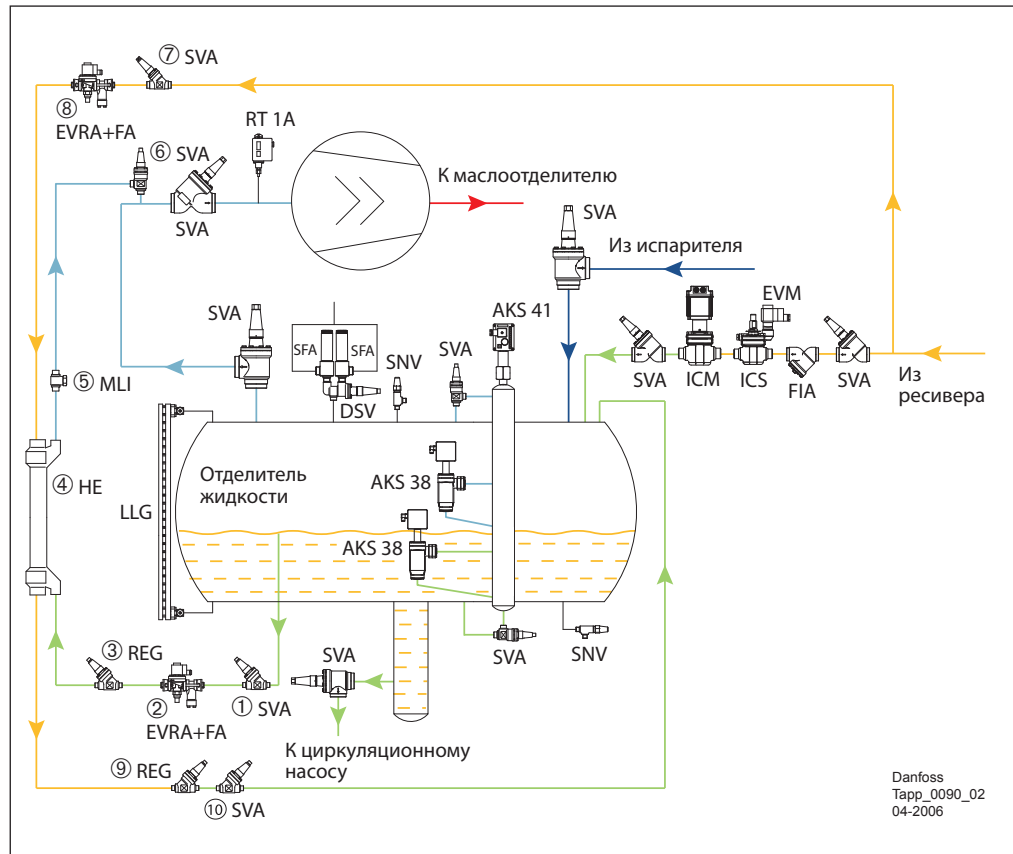
Технические характеристики

Быстрозакрывающийся сливной клапан QDV	
Материал	Корпус клапана: сталь
Хладагенты	Обычно используются с R717; могут использоваться со всеми негорючими хладагентами
Температура контролируемой среды, °C	От -50 до +150
Максимальное рабочее давление, бар	25
Присоединительный размер DN, мм	15

Пример 6.3.2.
Слив масла из систем, заправленных фторсодержащими хладагентами

- Пар высокого давления
- Жидкость высокого давления
- Парожидкостная смесь
- Пар низкого давления
- Жидкость низкого давления

- ① Запорный вентиль
- ② Соленоидный вентиль
- ③ Регулирующий вентиль
- ④ Теплообменник
- ⑤ Смотровое стекло
- ⑥ Запорный вентиль
- ⑦ Запорный вентиль
- ⑧ Соленоидный вентиль
- ⑨ Регулирующий вентиль
- ⑩ Запорный вентиль



Danfoss
Tapp_0090_02
04-2006

В системах с фторсодержащими хладагентами, в основном, используется несмешивающееся масло. Если эти системы разработаны с учетом всех требований проектирования трубопроводов (уклоны, масляные ловушки и т.д.), нет необходимости заботиться об улавливании масла, так как оно возвращается в компрессор с парами хладагента.

Однако в низкотемпературных холодильных установках масло может задерживаться в сосудах низкого давления. Масло обычно легче, чем традиционные фторсодержащие хладагенты, поэтому его невозможно слить так просто, как это делается в аммиачных системах.

Масло остается в верхнем слое хладагента и его уровень колеблется вместе с уровнем хладагента.

В таких системах хладагент поступает от отделителя жидкости к испарителю ④ под действием силы тяжести.

В этом случае хладагент низкого давления подогревается жидким хладагентом высокого давления и испаряется.

Пары хладагента, смешанные с маслом, возвращаются в линию всасывания. Хладагент из отделителя жидкости забирается с рабочего уровня.

Настройка регулирующего вентиля REG ③ осуществляется таким образом, чтобы в смотровом стекле MLI ⑤ не видно было ни капли жидкости. Для улавливания масла используется теплообменник HE производства компании Данфосс.

Хладагент можно взять также с линии нагнетания насоса. В этом случае безразлично, взят ли хладагент с рабочего уровня или нет.

Технические характеристики

Теплообменник HE	
Хладагенты	Все фторсодержащие хладагенты
Температура контролируемой среды, °C	От -60 до +120
Максимальное рабочее давление, бар	HE 0,5; 1,0; 1,5; 4,0: 28; HE 8,0: 32,5
Присоединительный размер DN, мм	По линии жидкости: от 6 до 16 По линии всасывания: от 12 до 42

6.4 Выводы

Регулирование		Применение	Преимущества	Недостатки
Охлаждение масла				
Водяные охладители, водяной кран WVTS		Судовые установки, установки с дешевым источником холодной воды.	Простота и эффективность.	Могут быть дорогими, требуют отдельного водоснабжения.
Охлаждение с помощью термосифона, вентили ORV		Все типы холодильных установок.	Масло охлаждается хладагентом без потери производительности установки.	Требуются дополнительные трубопроводы. Ресивер жидкости высокого давления должен устанавливаться на определенной высоте.
Воздушное охлаждение, вентиль ORV		Коммерческие системы охлаждения с блоком питания.	Простые системы, не требующие дополнительных трубопроводов и воды.	Возможны большие сезонные колебания температуры масла. В высокопроизводительных установках маслоохладитель может быть слишком большим.

Регулирование перепада давления масла

При помощи вентиля ICS + CVPP		Винтовые компрессоры (должно быть подтверждено изготовителем компрессора)	Гибкость, возможность проведения различных настроек	Требуется установка обратного клапана.
При помощи вентиля KDC			Не требуется устанавливать обратные клапаны. Потери давления меньше, чем на ICS.	В линии всасывания требуется установить обратный клапан. Нельзя изменить настройку вентиля.
При помощи вентиля KDC + EVM			Как в предыдущем случае, но можно не устанавливать обратный клапан на линии всасывания.	Требуется прокладка дополнительных трубопроводов. Нельзя изменить настройку вентиля.

Система улавливания масла

Слив масла из систем, заправленных аммиаком, при помощи вентиля QDV		Все аммиачные установки.	Простота и безопасность.	Требуется ручное управление.
Слив масла из систем, заправленных фторсодержащим хладагентом, при помощи теплообменника HE		Низкотемпературные системы с фторсодержащими хладагентами.	Не требуется ручное управление.	Сложность настройки.

6.5 Справочная документация

(справочная документация
в алфавитном порядке ука-
зана на стр. 110—111)

Техническое описание / Руководство

Тип прибора	Документ
BSV	RD.7F.B
CVPP	PD.HN0.A
EVM	PD.HN0.A
FIA	PD.FN0.A
HE	RD.6K.A
ICS	PD.HS0.A
KDC	PD.FQ0.A
MLI	PD.GH0.A
ORV	PD.HP0.A
QDV	PD.KL0.A
REG	RD.1G.D
SVA	PD.KD0.A
WVTS	RD.4C.A

Инструкции

Тип прибора	Документ
BSV	RI.7F.A
CVPP	RI.4X.D
EVM	RI.3X.J
FIA	PI.FN0.A
HE	RI.6K.A
ICS	PI.HS0.A
KDC	PI.FQ0.A
ORV	RI.7J.A
QDV	PI.KL0.A
REG	RI.1G.B
SVA	PI.KD0.B
WVTS	RI.4D.A

Для получения последней редакции технических описаний и инструкций обратитесь на сайт компании Данфосс.

7. Системы защиты

Все промышленные системы охлаждения оснащаются различными устройствами защиты от неблагоприятных условий работы, например, от слишком высокого давления. Любое чрезмерное повышение внутреннего давления должно быть предотвращено, а давление сброшено с минимальной угрозой для людей, имущества и окружающей среды.

Соблюдение требований по технике безопасности тщательно контролируется соответствующими уполномоченными организациями.

Устройства защиты от высокого давления — это предохранительные клапаны, предназначенные для автоматического снижения чрезмерного давления до допустимого уровня, которые возвращаются в исходное состояние после того, как давление упало ниже допустимого предела.

Устройства ограничения температуры — это термочувствительные устройства, предназначенные для предупреждения опасной температуры путем полного

или частичного отключения системы во избежание повреждения или выхода ее из строя.

Ограничитель давления — это устройство с автоматическим перезапуском, которое защищает систему от слишком высокого или низкого давления.

Реле давления — это предохранительное устройство с ручным перезапуском, предназначенное для ограничения давления.

Реле уровня жидкости — это устройство, предназначенное для предотвращения критического уровня жидкости.

Детектор хладагента — это чувствительное устройство, которое регистрирует наличие паров хладагента в окружающей среде с предварительно заданной концентрацией. Компания Данфосс производит детекторы хладагента типа GD, более подробную информацию о которых можно получить в руководстве по их применению.

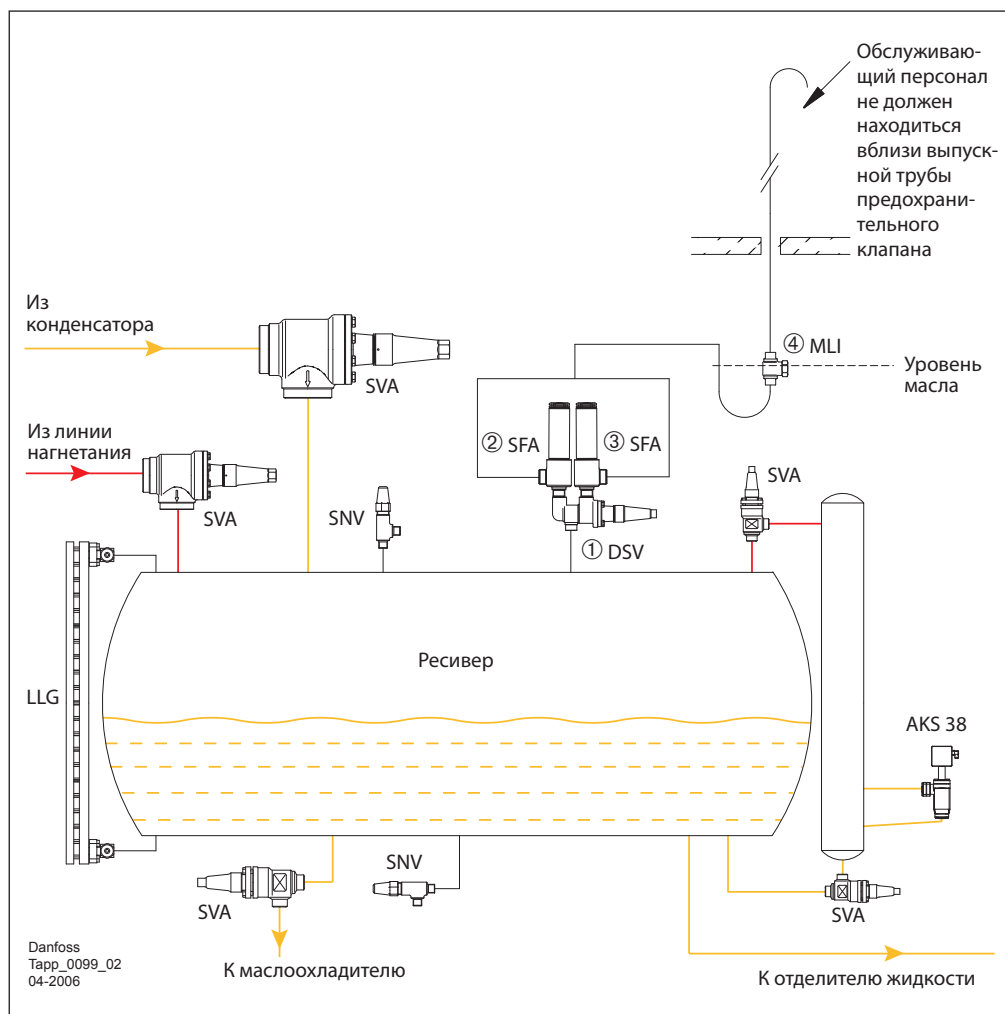
7.1 Устройства защиты от высокого давления

Предохранительные клапаны устанавливаются в систему во избежание повышения давления в системе выше максимально допустимого уровня для любого компонента и системы в целом. В случае чрезмерного повышения давления в системе предохранительные клапаны сбрасывают хладагент из системы охлаждения.

Основными параметрами предохранительных клапанов являются давление срабатывания и давление переустановки. Обычно давление срабатывания не должно более чем на 10% превышать давление настройки. Если клапан не возвращается в исходное положение или переустанавливается при слишком низком давлении, система испытывает большие потери хладагента.

Пример 7.1.1.
Предохранительный клапан SFA

- Пар высокого давления
- Жидкость высокого давления
- ① Двойной запорный вентиль
- ② Предохранительный клапан
- ③ Предохранительный клапан
- ④ Смотровое стекло



Предохранительные устройства сброса давления должны устанавливаться в сосудах всех систем охлаждения, а также в компрессорах.

Обычно для этого используются предохранительные клапаны SFA, не зависящие от противодействия. Предохранительные клапаны устанавливаются вместе с направляющими гидрораспределителями DSV ① позволяющими обслуживать один вентиль, пока второй находится в работе.

Предохранительные устройства сброса давления должны устанавливаться как можно ближе к той части системы, которую они защищают.

Для проверки работоспособности предохранительного клапана после него можно установить U-образную ловушку, заполненную маслом, и смотровое стекло MLI ④.

Примечание: В некоторых странах U-образные ловушки использовать не разрешается.

Выпускная труба предохранительного клапана должна быть установлена так, чтобы в случае выброса хладагента не пострадали люди.

Для работы предохранительных клапанов важной характеристикой является потеря давления на выпускной трубе. Размер этих труб выбирается в соответствии с действующими стандартами.

Технические характеристики

Предохранительный клапан SFA	
Материал	Корпус клапана: специальная сталь, аттестованная для работы при низких температурах
Хладагенты	R717, ГФУ, ГХФУ и другие хладагенты (в зависимости от уплотнительных материалов)
Температура контролируемой среды, °C	От -30 до +100
Испытательное давление, бар	Испытания на прочность: 43 Испытания на герметичность: 25
Давление настройки, бар	От 10 до 40

Двойной запорный вентиль DSV 1/2	
Материал	Корпус клапана: специальная сталь, аттестованная для работы при низких температурах
Хладагенты	Все общепринятые негорючие хладагенты, включая R717
Температура контролируемой среды, °C	От -50 до +100
Максимальное рабочее давление, бар	40
Пропускная способность, k_v , м ³ /ч	DSV1: 17,5 DSV2: 30

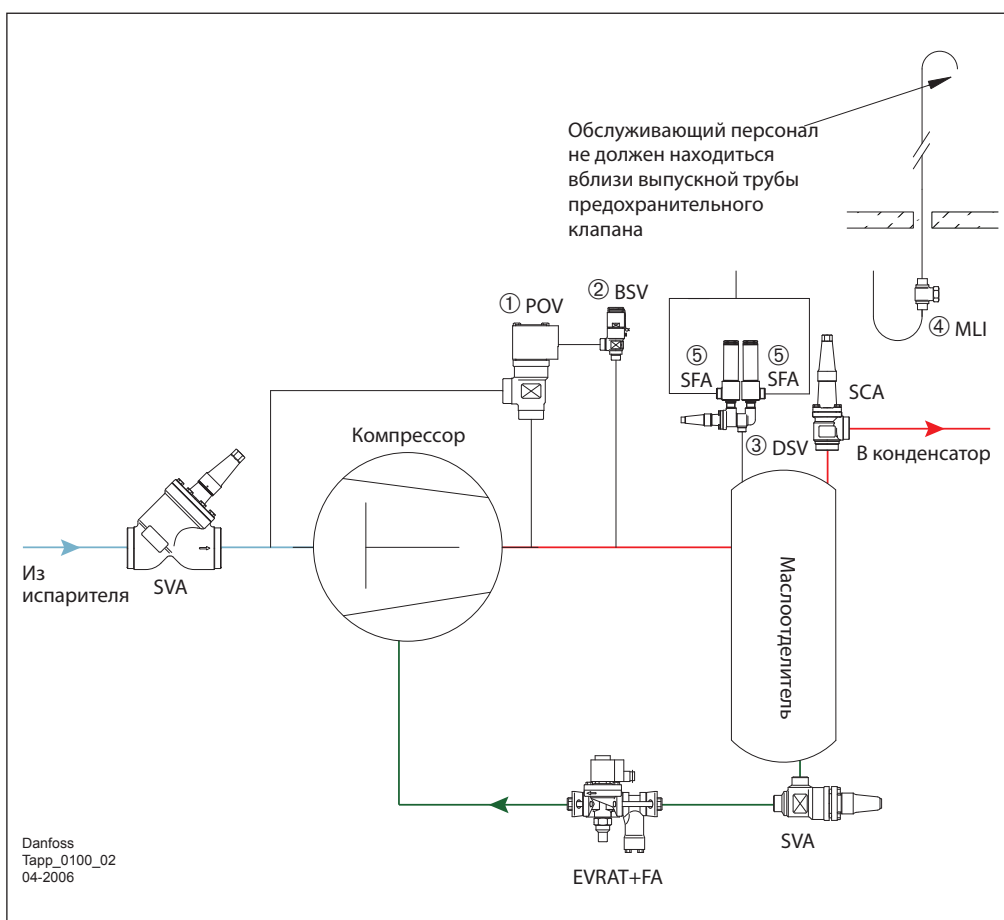
Пример 7.1.2.

Внутренние предохранительные клапаны BSV и POV

и POV

- Пар высокого давления
- Пар низкого давления
- Масло

- ① Внутренний предохранительный клапан с пилотным управлением
- ② Внутренний предохранительный клапан
- ③ Двойной запорный вентиль
- ④ Смотровое стекло
- ⑤ Предохранительный клапан



Для подачи хладагента со стороны высокого давления на сторону низкого давления используется предохранительный клапан, не зависящий от противодействия, типа BSV/POV.

Клапан BSV ② может работать либо как предохранительный клапан прямого действия низкой производительности, либо в качестве пилотного клапана основного вентиля POV ①. Когда давление нагнетания превышает заданное значение, клапан BSV открывает вентиль POV и пропускает пар высокого давления на сторону низкого давления.

Предохранительные клапаны, не зависящие от противодействия, устанавливаются без направляющего гидрораспределителя. При замене или перенастройке клапана компрессор необходимо остановить.

Если на линии нагнетания со стороны маслоотделителя установлен запорный вентиль, он может защитить маслоотделитель и компрессор от чрезмерного давления, вызванного внешним подводом тепла или тепла, выделяющегося при сжатии.

Эта защита осуществляется стандартными предохранительными клапанами SFA ⑤ и гидрораспределителями DSV ③.

Технические
характеристики

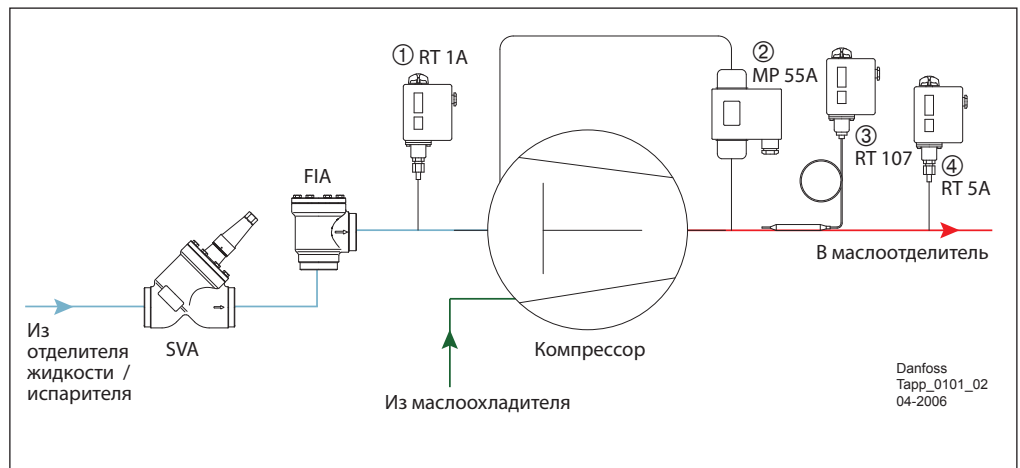
Предохранительный клапан BSV	
Материал	Корпус клапана: специальная сталь, аттестованная для работы при низких температурах
Хладагенты	R717, ГФУ, ГХФУ и другие хладагенты (в зависимости от уплотнительных материалов)
Температура контролируемой среды, °C	При работе в качестве внешнего предохранительного клапана: от -30 до +100 При работе в качестве пилота: от -50 до +100
Давление настройки, бар	От 10 до 25
Испытательное давление, бар	Испытания на прочность: 43 Испытания на герметичность: 25
Внутренний предохранительный клапан POV с пилотным управлением	
Материал	Корпус клапана: сталь
Хладагенты	R717, ГФУ, ГХФУ и другие хладагенты (в зависимости от уплотнительных материалов)
Температура контролируемой среды, °C	При работе в качестве пилота для POV: от -50 до +150
Давление настройки, бар	От 10 до 25
Испытательное давление, бар	Испытания на прочность: 50 Испытания на герметичность: 25
Присоединительный размер, мм	40/50/80

7.2 Устройства ограничения температуры и давления

Пример 7.2.1.

Реле температуры и давления для компрессора

- Пар высокого давления
- Пар низкого давления
- Масло
- ① Реле низкого давления
- ② Реле разности давлений
- ③ Реле высокой температуры
- ④ Реле высокого давления



Для защиты компрессора от слишком высокого давления и температуры нагнетания и слишком низкого давления всасывания используются реле температуры и давления KP/RT. RT 1 A ① — это реле низкого давления, RT 5A ④ — это реле высокого давления, а RT 107 ③ — это реле температуры (термостат).

Настройка реле высокого давления должна быть ниже настройки предохранительного клапана на стороне высокого давления. Настройка реле низкого давления определяется изготовителем компрессора.

Для остановки поршневых компрессоров в случае слишком низкого давления масла используется реле разности давлений MP 54/55 ②.

Реле разности давлений отключает компрессор, если перепад давления на компрессоре при его пуске через определенный интервал времени (порядка 0—120 с) окажется недостаточным для подачи масла в компрессор.

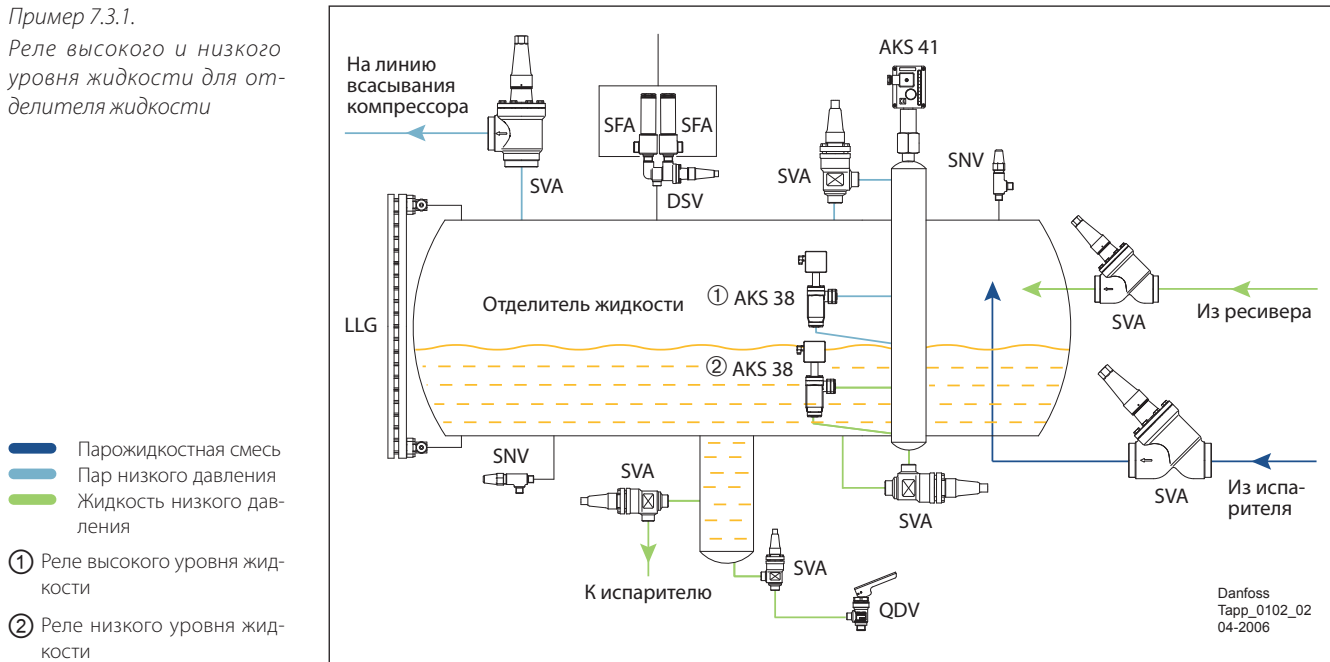
Технические характеристики

Термостат RT	
Хладагенты	Все фторсодержащие хладагенты и R717 (аммиак), см. раздел «Оформление заказа»
Степень защиты корпуса	IP 66/54, см. раздел «Оформление заказа»
Максимальная температура термобаллона, °C	От 65 до 300, см. раздел «Оформление заказа»
Температура окружающего воздуха, °C	От –50 до 70
Диапазон регулирования, °C	От –60 до 150, см. раздел «Оформление заказа»
Дифференциал ΔT, °C	От 1,0 до 25,0, см. раздел «Оформление заказа»
Реле перепада давления MP 54/55/55A	
Хладагенты	MP 54/55: фторсодержащие хладагенты MP 55A: R717
Степень защиты корпуса	IP 20
Диапазон регулирования давления, бар	MP 54/55: 0,65/0,9 MP 55A: от 0,3 до 4,5
Максимальное рабочее давление, бар	17
Максимальное испытательное давление, бар	22
Рабочий диапазон давлений на стороне низкого давления, бар	От –1 до 12

7.3 Устройства ограничения уровня жидкости

Пример 7.3.1.

Реле высокого и низкого уровня жидкости для от-
делителя жидкости



- Парожидкостная смесь
- Пар низкого давления
- Жидкость низкого давления

- ① Реле высокого уровня жидкости
- ② Реле низкого уровня жидкости

Danfoss
Tapp_0102_02
04-2006

Сосуды на сторонах высокого и низкого давлений оснащены различными реле уровня жидкости.

Ресиверы высокого давления могут иметь только реле низкого уровня жидкости (AKS 38), обеспечивающее минимальный уровень хладагента для питания расширительного устройства.

На стороне высокого давления устанавливается также смотровое стекло LLG для визуального контроля уровня жидкости.

Сосуды низкого давления обычно имеют реле низкого и высокого давлений. Реле низкого давления устанавливается для обеспечения достаточного напора хладагента во избежание кавитации на насосах.

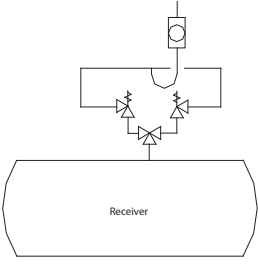
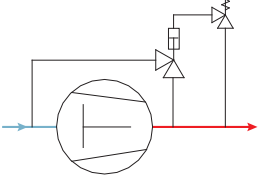
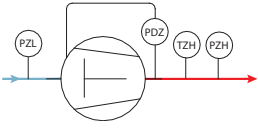
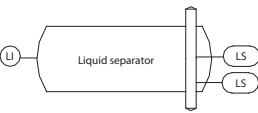
Реле высокого давления устанавливается для защиты компрессоров от гидравлического удара.

Смотровое стекло LLG предназначено для визуального контроля уровня жидкости.

Технические
характеристики

Реле уровня жидкости AKS 38	
Материал	Корпус: хромированный чугун
Хладагенты	Все негорючие хладагенты, включая R717
Температура контролируемой среды, °C	От -50 до +65
Максимальное рабочее давление, бар	28
Диапазон измерения, мм	От 12,5 до 50
Смотровое стекло LLG	
Хладагенты	Все негорючие хладагенты, включая R717
Температура контролируемой среды, °C	От -10 до +100 или от -50 до +30, см. раздел «Оформление заказа»
Максимальное рабочее давление, бар	25
Длина, мм	От 185 до 1550

7.4. Выводы

Регулирование		Применение
Предохранительные клапаны		
Предохранительные клапаны SFA + гидрораспределители DSV		Защита сосудов, компрессоров и теплообменников от слишком высокого давления.
Перепускные вентили BSV + перепускные вентили POV с пилотным управлением		Защита компрессоров и насосов от слишком высокого давления.
Реле давления		
Реле давления RT		Защита компрессоров от слишком высокого давления нагнетания и слишком низкого давления всасывания.
Реле разности давлений MP 55		Защита поршневых компрессоров от слишком низкого давления масла.
Реле температуры RT		Защита компрессоров от слишком высокой температуры нагнетания.
Устройства контроля уровня жидкости		
Реле уровня жидкости AKS 38		Защита системы от слишком высокого / слишком низкого уровня жидкости в сосуде.
Смотровое стекло для контроля уровня жидкости LLG		Визуальный контроль за уровнем жидкости в сосуде.

7.5 Справочная документация

(справочная документация в алфавитном порядке указана на стр. 110—111)

Техническое описание / Руководство

Тип прибора	Документ
AKS 38	RD.5M.A
BSV	RD.7F.B
DSV	PD.IE0.A
LLG	PD.GG0.A
MLI	PD.GH0.A
MP 55 A	RD.5C.B
POV	PD.ID0.A
RT 1A	RD.5B.A
RT 107	RD.5E.A
RT 5A	RD.5B.A
SFA	PD.IF0.A

Инструкции

Тип прибора	Документ
AKS 38	RI.5M.A
BSV	RI.7F.A
DSV	RI.7D.A
LLG	RI.6D.D
MP 55 A	RI.5C.E
POV	PI.ID0.A
RT 1A	RI.5B.C
RT 5A	RI.5B.C
SFA	RI.7F.F

Для получения последней редакции технических описаний и инструкций обратитесь на сайт компании Данфосс

8. Контроль работы циркуляционного насоса

Обычно промышленные системы охлаждения используют насосную циркуляцию жидкого хладагента. По сравнению с системами прямого расширения насосная циркуляция имеет следующие преимущества:

- Насосы обеспечивают эффективное распределение жидкого хладагента по испарителям и возврат парожидкостной смеси в отделитель жидкости.
- Использование насосной циркуляции дает возможность уменьшить перегрев пара почти до 0 и тем самым увеличить эффективность работы испарителей, не опасаясь гидравлического удара в компрессоре.

При использовании насосов основное внимание необходимо уделить исключению кавитации. Кавитация возникает, когда статическое давление жидкого хладагента на входе в насос ниже давления насыщения, соответствующего температуре жидкости в этой точке.

Таким образом, высота столба жидкости H над насосом должна компенсировать потери давления на трение ΔH_f в трубопроводе и на вентилях, потери давления на входе в насос ΔH_d и на ускорение жидкости в рабочем колесе насоса ΔH_p (минимальная допустимая высота столба жидкости над всасывающим патрубком насоса обозначается как NPSH), что показано на рис. 8.1.

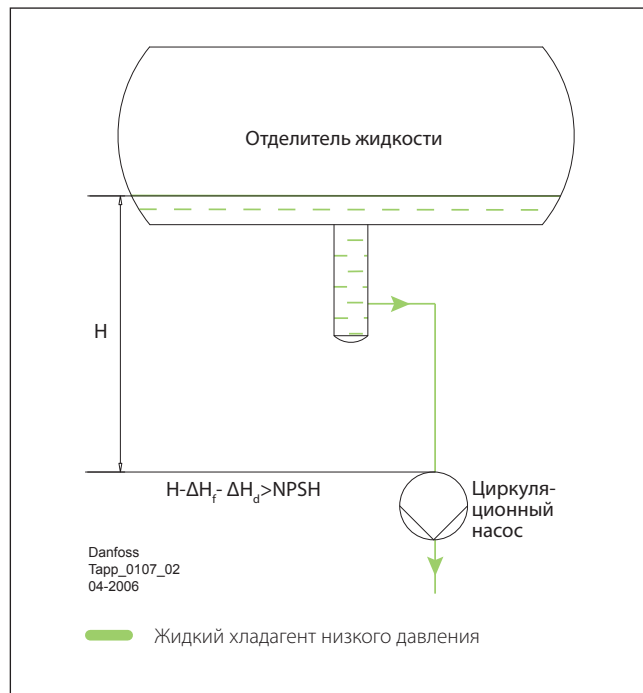


Рис. 8.1 Место установки насоса

Для обеспечения надежной работы насоса расход хладагента через насос должен находиться внутри допустимого рабочего диапазона, см. рис. 8.2.

Если расход будет слишком низким, тепло, выделяющееся при работе насоса, испарит некоторое количество хладагента и насос будет работать в сухом режиме.

Если расход будет слишком большим, располагаемый положительный напор на всасывающем патрубке станет слишком малым, чтобы избежать кавитации.

Из этого следует, что система охлаждения должна быть спроектирована таким образом, чтобы расход хладагента в системе всегда находился в допустимом рабочем диапазоне.

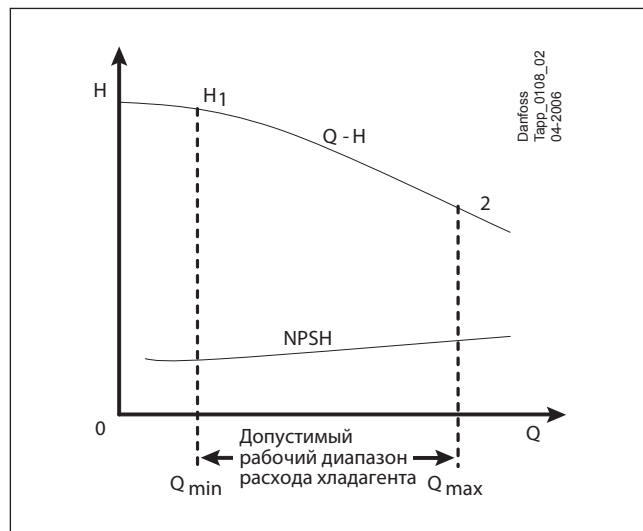


Рис. 8.2 Типичная расходно-напорная характеристика насоса

8.1 Защита насоса при помощи реле разности давлений

Насосы под действием кавитации быстро выходят из строя. Для исключения условий, приводящих к кавитации, важно обеспечить достаточный напор жидкости на всасывающем патрубке насоса. Для обеспечения такого напора в отделителе жидкости устанавливается реле низкого уровня жидкости AKS 38.

Однако, даже если уровень жидкости при помощи указанного реле поддерживается на минимальном допустимом уровне, кавитация тем не менее может возникнуть.

Например, это может произойти в случаях, когда неправильная работа испарителей повлечет за собой увеличение расхода хладагента, выйдет из строя реле низкого уровня жидкости, забьется фильтр перед насосом и т.д.

Все это может привести к кавитации. Когда перепад давлений на насосе упадет ниже значения H_2 , указанного на рис. 8.2 (при расходе Q_{max}), насос необходимо отключить.

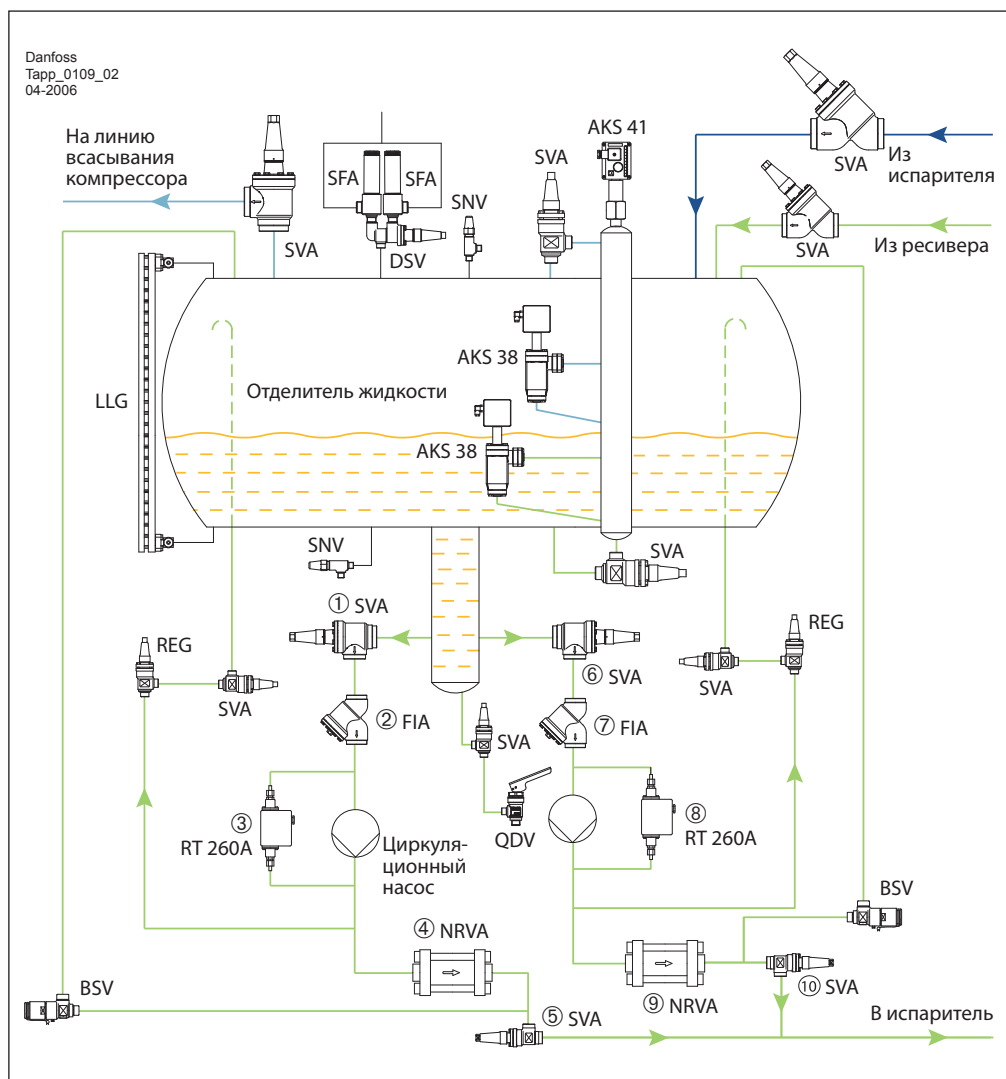
Пример 8.1.1.

Защита насоса при помощи реле разности давлений RT 260A

RT 260A

- Парожидкостная смесь
- Пар низкого давления
- Жидкость низкого давления

- ① Запорный вентиль
- ② Фильтр
- ③ Реле разности давлений
- ④ Обратный клапан
- ⑤ Запорный вентиль
- ⑥ Запорный вентиль
- ⑦ Фильтр
- ⑧ Реле разности давлений
- ⑨ Обратный клапан
- ⑩ Запорный вентиль



Реле разности давлений используются для защиты насосов от слишком низкого перепада давления на насосе. Реле RT 260 ③ и ⑧ поставляются без реле задержки времени; они срабатывают, как только разность давлений на насосе падает ниже заданной настройки реле.

Для удаления из хладагента посторонних частиц и защиты автоматических регулирующих вентилей и насосов от повреждения, блокирования и износа на линии насоса устанавливаются фильтры FIA ② и ⑦. Фильтры могут быть установлены либо во всасывающей, либо в нагнетательной линии насоса.

Если фильтр установлен во всасывающей линии перед насосом, он будет защищать насос от посторонних частиц. Это особенно важно при пуске установки в эксплуатацию.

Поскольку большой перепад давления на фильтре может вызвать кавитацию жидкости, рекомендуется устанавливать фильтр с размером ячейки не менее 500 мкм. Более мелкие сетки можно использовать при чистке контура, но при разработке системы трубопроводов всегда учитывайте перепады давления. По истечении установленного промежутка времени чистите или заменяйте фильтры.

Если фильтр установлен в линии нагнетания за насосом, перепад давления на нем не так критичен, и можно использовать фильтр с размером ячейки 150—200 мкм. Важно отметить, что в этом случае посторонние частицы могут попасть в насос при выходе их из системы.

Для защиты насосов от обратного натекания хладагента при отключении установки на линии нагнетания насосов устанавливаются обратные клапаны NRVA ④ и ⑥.

Технические характеристики

Реле разности давлений RT 260A/252A/265A/260AL	
Хладагенты	Все фторсодержащие хладагенты и R717, см. раздел «Оформление заказа»
Степень защиты корпуса	IP 66/54, см. раздел «Оформление заказа»
Температура окружающего воздуха, °C	От -50 до 70
Диапазон регулирования, бар	От 0,1 до 11, см. раздел «Оформление заказа»
Максимальное рабочее давление, бар	22/42, см. раздел «Оформление заказа»

8.2 Байпасное регулирование расхода жидкости

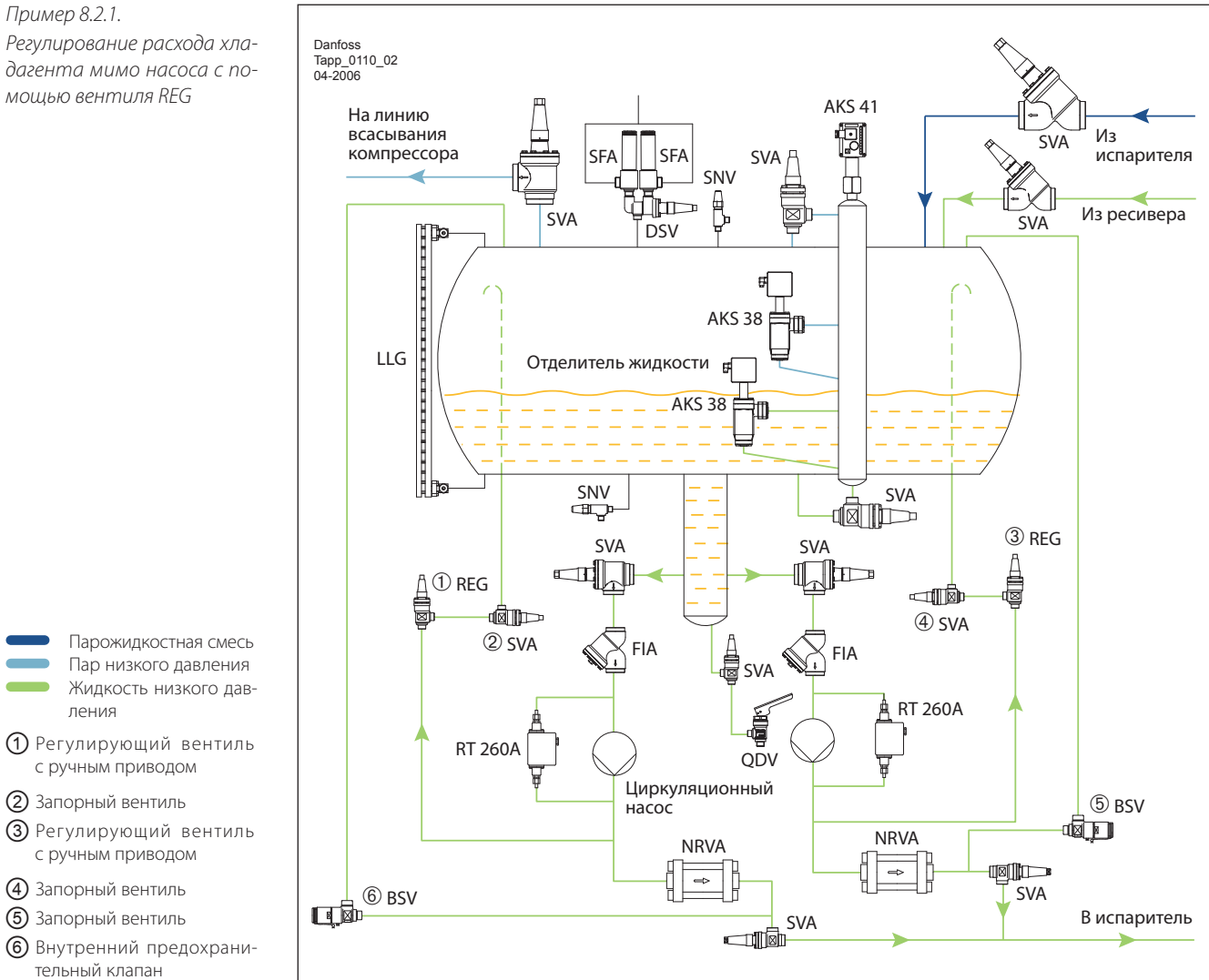
Наиболее известный способ обеспечить расход жидкости через насос выше минимально допустимого значения (Q_{\min} на рис. 8.2) заключается в организации байпасной линии мимо насоса.

На байпасной линии можно установить регулирующий вентиль REG, перепускной вентиль OFV или просто

дроссель. Даже если поступление жидкого хладагента ко всем испарителям прекратится, с помощью байпасной линии можно поддерживать минимальный расход через насос.

Пример 8.2.1.

Регулирование расхода хладагента мимо насоса с помощью вентилей REG



Байпасная линия с регулирующим вентилем REG создается для каждого насоса.

Внутренний перепускной клапан BSV работает как предохранительный клапан при повышении давления выше допустимого.

Например, когда запорные вентили закрыты, жидкий хладагент, оставшийся в трубопроводах, может разогреться до предельно высоких давлений.

Технические
характеристики

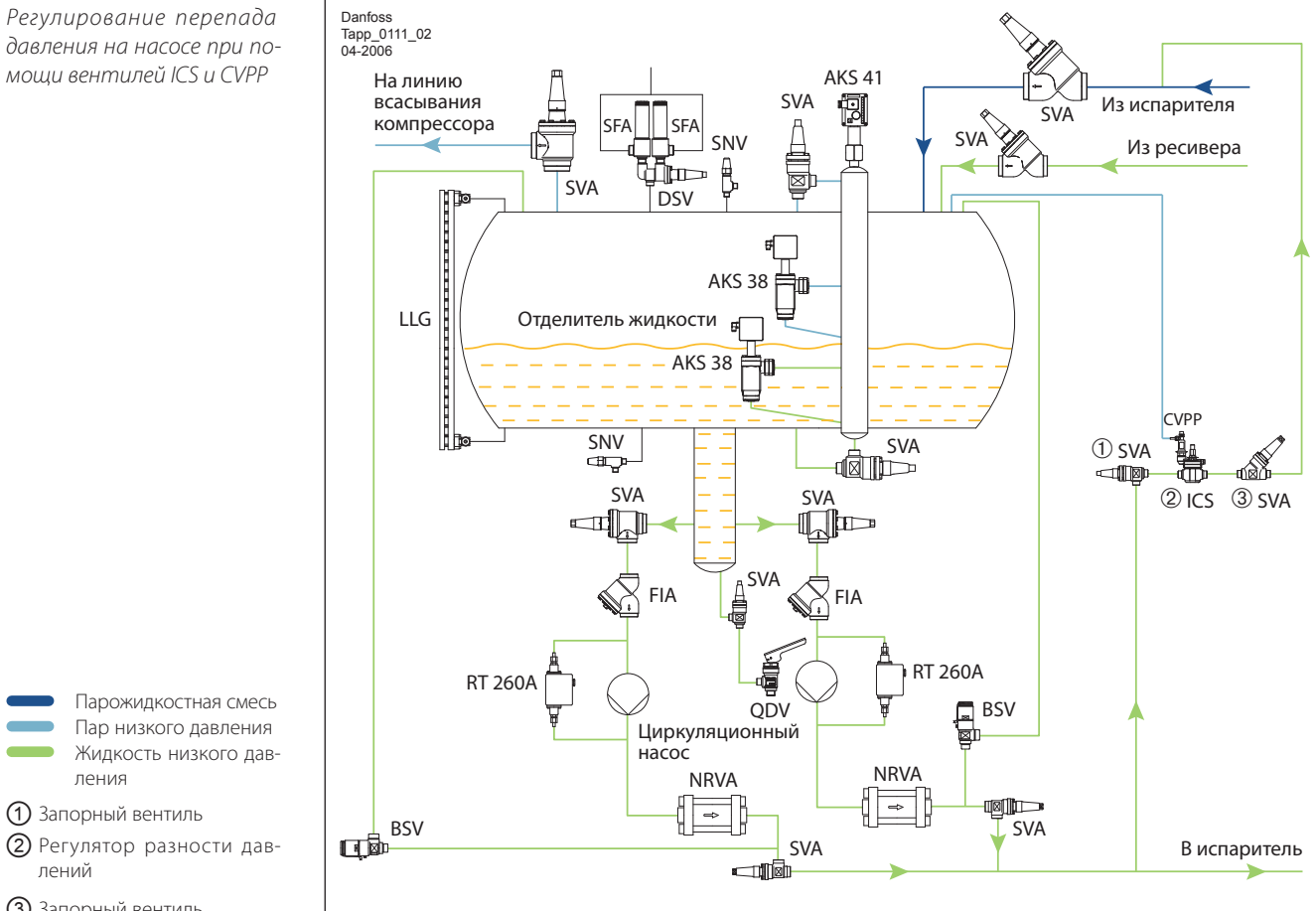
Регулирующий вентиль REG	
Материал	Специальная холодоустойчивая сталь, аттестованная для работы при низкой температуре
Хладагенты	Все негорючие хладагенты, включая R717
Температура контролируемой среды, °C	От -50 до +150
Максимальное рабочее давление, бар	40
Максимальное испытательное давление, бар	Испытания на прочность: 80 Испытания на герметичность: 40
Пропускная способность kv, м ³ /ч	От 0,17 до 81,4 для полностью открытых вентилялей
Предохранительный клапан BSV	
Материал	Корпус клапана: специальная сталь, аттестованная для работы при низких температурах
Хладагенты	R717, ГФУ, ГХФУ и другие хладагенты (в зависимости от уплотнительных материалов)
Температура контролируемой среды, °C	При работе в качестве внешнего предохранительного клапана: от -30 до +100 При работе в качестве пилота: от -50 до +100
Давление настройки, бар	От 10 до 25
Испытательное давление, бар	Испытания на прочность: 43 Испытания на герметичность: 25

8.3 Регулирование давления в насосе

Для некоторых систем охлаждения с насосной циркуляцией жидкости очень важно, чтобы на дроссельных клапанах, установленных перед испарителем, всегда поддерживался постоянный перепад давления.

Используя сервоприводный клапан ICS и пилот CVPP, можно установить постоянный перепад давления на насосе и, таким образом, постоянный перепад давления на дроссельном клапане.

Пример 8.3.1.
Регулирование перепада давления на насосе при помощи клапанов ICS и CVPP



Технические характеристики

Сервоприводный клапан с пилотным управлением ICS	
Материал	Корпус клапана: низкотемпературная сталь
Хладагенты	Все общепринятые хладагенты, включая R717 (аммиак) и R744
Температура контролируемой среды, °C	От -60 до +120
Максимальное рабочее давление, бар	52
Присоединительный размер DN, мм	От 20 до 80

Пилотный клапан перепада давления CVPP	
Материал	Корпус клапана: нержавеющая сталь
Хладагенты	Все общепринятые негорючие хладагенты, включая R717
Температура контролируемой среды, °C	От -50 до +120
Максимальное рабочее давление, бар	CVPP(HP): 28 CVPP(LP): 17
Диапазон регулирования, бар	От 0 до 7 или от 4 до 22, см раздел «Оформление заказа»
Пропускная способность $k_v, m^3/ч$	0,4

8.4. Выводы по разделу

Регулирование	Применение	Преимущества	Недостатки
---------------	------------	--------------	------------

Защита насоса при помощи реле разности давлений

Защита насоса при помощи реле разности давлений RT 260A		Во всех системах с насосной циркуляцией хладагента.	Простая и эффективная защита насоса от слишком низкого перепада давления.	Не используется с горючими хладагентами.
---	--	---	---	--

Фильтр и обратный клапан

Фильтр FIA и обратный клапан NRVA на линии насоса		Во всех системах с насосной циркуляцией хладагента.	Простая и эффективная защита насоса от обратного течения жидкости и посторонних частиц.	Установка фильтра на линии всасывания насоса может привести к кавитации при блокировании фильтра. Установка фильтра на линии нагнетания насоса может привести к попаданию грязи в насос.
---	--	---	---	--

Байпасное регулирование расхода жидкости

Байпасное регулирование расхода жидкости при помощи вентиля REG и защита при помощи предохранительного клапана BSV		Во всех системах с насосной циркуляцией хладагента.	Эффективное и надежное обеспечение минимального расхода хладагента через насос. Предохранительный клапан эффективно защищает систему от слишком высокого давления.	Теряется часть мощности, потребляемой насосом.
--	--	---	--	--

Регулирование давления в насосе

Регулирование давления в насосе при помощи вентилей ICS и CVPP		Во всех системах с насосной циркуляцией хладагента, где требуется обеспечение постоянного перепада давления на регулирующем вентиле перед испарителем.	Обеспечивает постоянный перепад давления и кратность циркуляции на испарителях.	Теряется часть мощности, потребляемой насосом.
--	--	--	---	--

8.5 Справочная документация

(справочная документация в алфавитном порядке указана на стр. 110—111)

Техническое описание / Руководство

Тип прибора	Документ
BSV	RD.7F.B
CVPP	PD.HN0.A
FIA	PD.FN0.A
ICS	PD.HS0.A
NRVA	RD.6H.A
REG	RD.1G.D
RT 60A	RD.5B.A
SVA	PD.KD0.A

Инструкции

Тип прибора	Документ
BSV	RI.7F.A
CVPP	RI.4X.D
FIA	PI.FN0.A
ICS	PI.HS0.A
NRVA	RI.6H.B
REG	RI.1G.B
RT 60A	RI.5B.B
SVA	PI.KD0.B

Для получения последней редакции технических описаний и инструкций обратитесь на сайт компании Данфосс.

9. Дополнительное оборудование

9.1 Фильтры-осушители в системах с фторсодержащими хладагентами

В системах с фторсодержащими хладагентами всегда присутствуют вода, кислоты и твердые частицы. Вода попадает в систему при монтаже, техническом обслуживании, утечках и т.д. Кислоты образуются при разложении хладагента и масла. Твердые частицы образуются при пайке, сварке, реакциях между хладагентом и маслом и т.д.

Невозможность обеспечить содержание кислот, влаги и твердых частиц внутри допустимых пределов приводит к значительному сокращению срока службы системы охлаждения и даже перегреву компрессора.

Большое количество влаги в системе, работающей при температуре ниже 0°C, приводит к образованию льда, который может заблокировать регулирующие вентили, соленоидные вентили, фильтры и т.д. Твердые частицы увеличивают износ компрессоров и вентилях и создают возможность блокирования агрегатов. В отсутствие воды кислоты не агрессивны, но водные растворы кислот могут привести к коррозии трубопроводов и нанести медь на горячие несущие поверхности компрессора.

Омеднению подвержены горячие несущие поверхности масляных насосов, картеры, штоки, поршневые кольца, язычки всасывающих и нагнетательных клапанов и т.д. Омеднение приводит к повышению темпера-

туры подшипников, поскольку каналы для смазки подшипников уменьшаются по мере увеличения толщины покрытия.

Охлаждение подшипников снижается в результате уменьшения циркуляции масла через каналы. Это приводит к тому, что данные узлы все более и более нагреваются. Клапанные доски начинают протекать, увеличивая перегрев пара. Если проблема пойдет дальше, неминуем выход компрессора из строя.

Исключить описанные выше неприятности предназначены фильтры-осушители. Фильтры-осушители выполняют две функции: функцию осушения и функцию фильтрации.

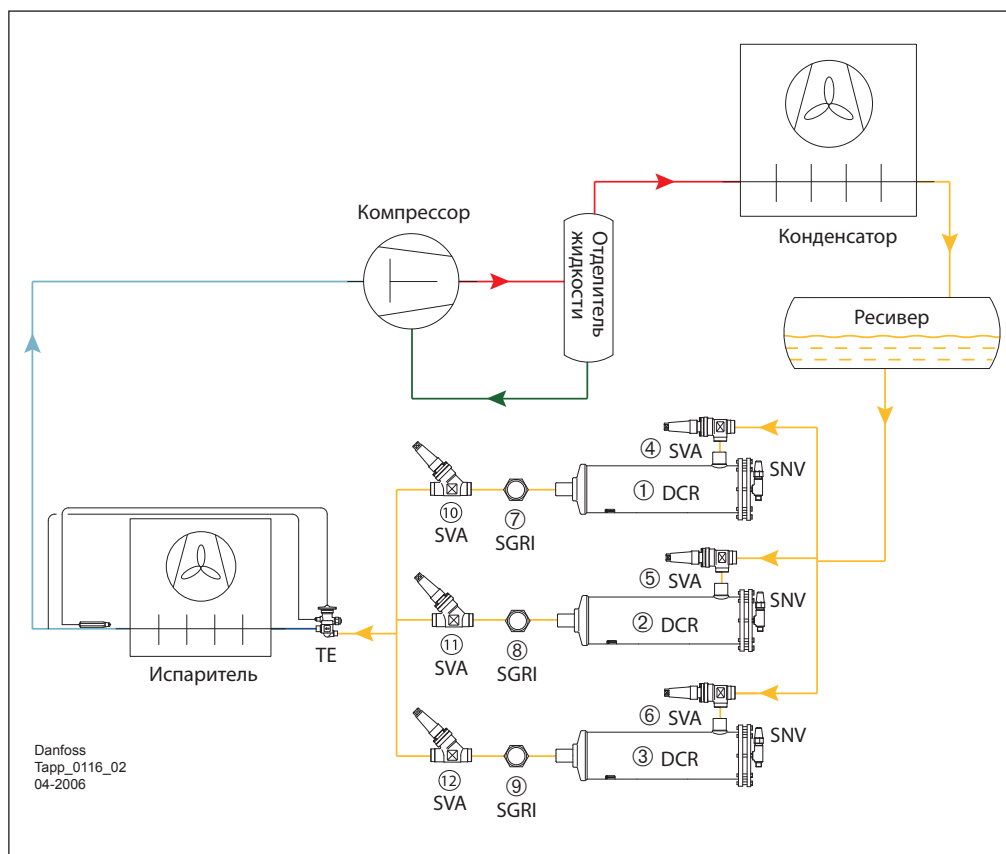
Осушение хладагента представляет собой поглощение воды и кислот и является химической защитой системы. Цель осушения — предотвратить коррозию металлических поверхностей, разложение масла и хладагента и исключить возможность перегрева электродвигателя.

Фильтрация хладагента представляет собой физическую защиту системы и состоит в задержании твердых частиц и различных включений. Фильтрация хладагента сводит к минимуму износ компрессора, защищает его от повреждений и значительно удлиняет срок его службы.

Пример 9.1.1.
Фильтры-осушители в системах с фторсодержащими хладагентами

- Пар высокого давления
- Жидкость высокого давления
- Парожидкостная смесь
- Пар низкого давления
- Масло

- ① Фильтр-осушитель
- ② Фильтр-осушитель
- ③ Фильтр-осушитель
- ④ Запорный вентиль
- ⑤ Запорный вентиль
- ⑥ Запорный вентиль
- ⑦ Смотровое стекло
- ⑧ Смотровое стекло
- ⑨ Смотровое стекло
- ⑩ Запорный вентиль
- ⑪ Запорный вентиль
- ⑫ Запорный вентиль



В системах с фторсодержащими хладагентами фильтры-осушители обычно устанавливаются на линии жидкости перед расширительным вентилем. На этом участке трубопровода через фильтр-осушитель течет однофазная жидкость (тогда как за расширительным вентилем идет двухфазный поток).

Потери давления на фильтре-осушителе незначительны и перепад давления на этом участке оказывает слабое влияние на производительность системы. Установка фильтра-осушителя на этом участке трубопровода также предотвращает образование льда на расширительном вентиле.

В промышленных холодильных установках производительность одного фильтра-осушителя недостаточна для осушения всей системы, поэтому параллельно устанавливают несколько фильтров-осушителей.

Фильтры-осушители типа DCR представляют собой фильтры со сменными твердыми сердечниками. Имеется три типа твердых сердечников: DM, DC и DA.

- DM — твердый сердечник, полностью изготовленный из материала типа «молекулярное сито», предназначенный для работы с ГФУ-хладагентами и CO₂,

- DC — твердый сердечник, на 80% изготовленный из материала типа «молекулярное сито» и на 20% из активированной окиси алюминия, предназначенный для работы с ХФУ и ГХФУ-хладагентами и совместимый с ГФУ-хладагентами,
- DA — твердый сердечник, на 30% изготовленный из материала типа «молекулярное сито» и на 70% из активированной окиси алюминия, предназначенный для очистки хладагента после пережога электродвигателя компрессора и работающий со всеми ХФУ, ГХФУ и ГФУ-хладагентами.

Кроме вышеуказанных твердых сердечников компания Данфосс поставляет также другие, выполненные по отдельному заказу, сердечники. Компания выпускает также фильтры-осушители с несменяемыми твердыми сердечниками. Более подробную информацию можно получить в каталоге компании или в местном центре продаж.

Для указания содержания влаги после осушения за фильтром-осушителем устанавливается смотровое стекло с индикатором для ГХФУ и ХФУ-хладагентов. Заказчику могут быть также поставлены смотровые стекла с индикаторами для других хладагентов. Более подробную информацию можно получить в каталоге компании.

Технические характеристики

Фильтр-осушитель DCR	
Хладагенты	ХФУ, ГФУ, ГХФУ, R744
Материал	Корпус вентиля: сталь
Максимальное рабочее давление, бар	НР: 46, см. раздел «Оформление заказа»
Рабочая температура, °C	От -40 до 70
Твердые сердечники	DM/DC/DA

9.2 Фильтры-осушители в системах с CO₂

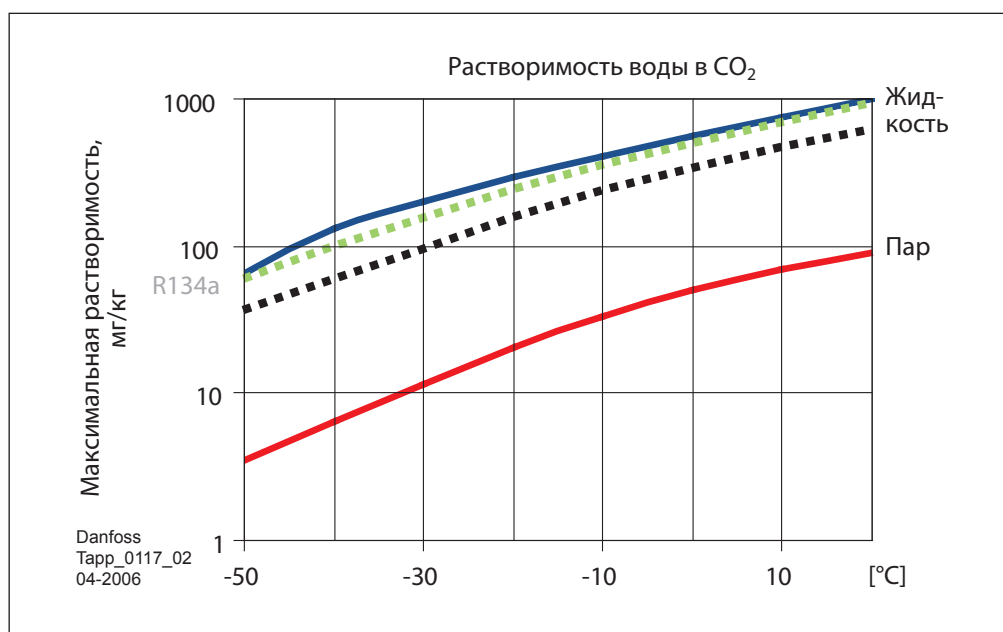
Диоксид углерода CO₂ — это не такой сложный хладагент, но он обладает некоторыми уникальными особенностями по сравнению с другими хладагентами. Одной из таких особенностей является растворимость воды в диоксиде углерода. Как показано на рис. внизу, растворимость воды в жидкой и паровой фазах хладагента R134a почти одинакова. Для диоксида углерода растворимость воды в различных фазах CO₂ сильно отличается.

То, что происходит в системах с фторсодержащими хладагентами, когда в контуре содержится вода, кислоты и твердые частицы, то же имеет место и в системах с CO₂, т.е. блокирование элементов твердыми частицами и коррозия под действием кислот.

Более того, уникальная растворимость воды в CO₂ увеличивает опасность замерзания воды в системе.

В испарителе, где кипит жидкий диоксид углерода, растворимость воды в хладагенте значительно уменьшается, особенно при кратности циркуляции, близкой к единице. Это создает опасность образования свободной воды. Если это случится, и температура в системе будет ниже 0°C, свободная вода замерзнет и кристаллы льда забьют регулирующие и соленоидные вентили, фильтры и другое оборудование.

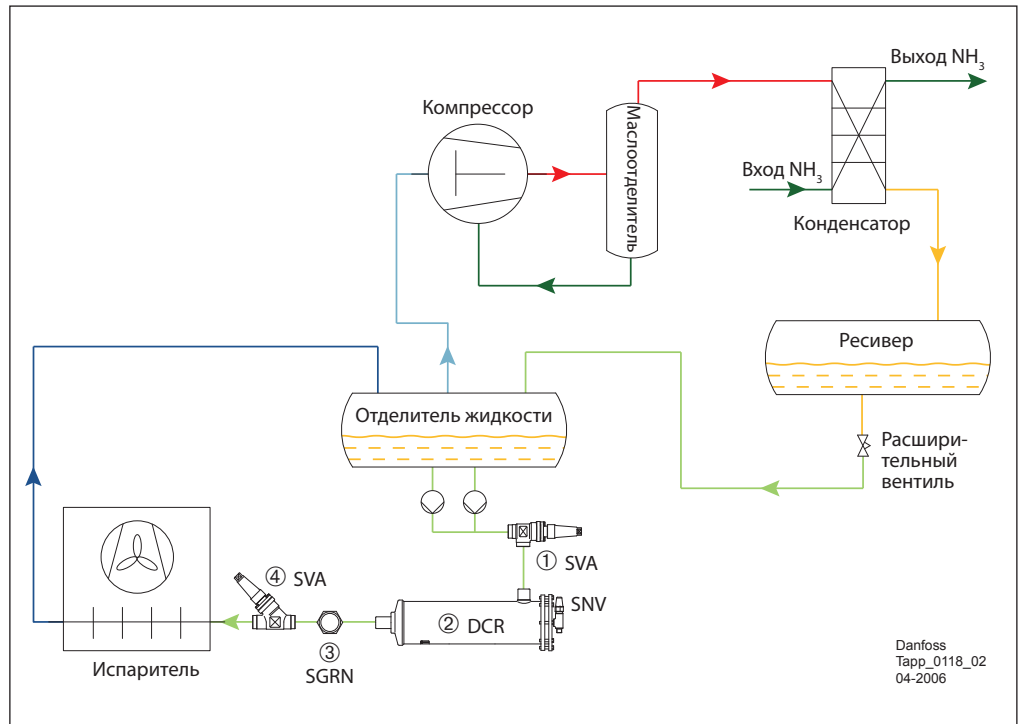
Наиболее эффективным методом, помогающим избавиться от вымораживания воды, блокирования агрегатов и химических реакций является установка фильтров-осушителей. В системах с диоксидом углерода также эффективны цеолитные фильтры-осушители, которые широко используются в системах с фторсодержащими хладагентами. При установке фильтров-осушителей в систему с CO₂ необходимо учитывать уникальную растворимость воды в этом хладагенте.



Пример 9.2.1.

Фильтры-осушители в системах с насосной циркуляцией хладагента CO₂

- Пар высокого давления
- Жидкость высокого давления
- Парожидкостная смесь
- Пар низкого давления
- Жидкость низкого давления
- Масло
- ① Запорный вентиль
- ② Фильтр-осушитель
- ③ Смотровое стекло
- ④ Запорный вентиль



Danfoss
Tapp_0118_02
04-2006

При установке фильтра-осушителя в систему с CO₂ необходимо учитывать следующее:

Относительная влажность

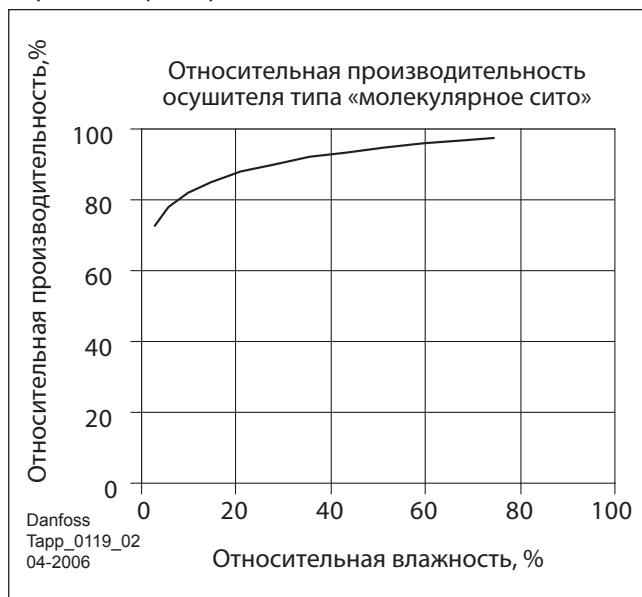
Как показано на рисунке внизу, при слишком низкой относительной влажности хладагента производительность фильтра-осушителя быстро падает.

Потери давления

Потери давления на фильтре-осушителе незначительны и слабо влияют на производительность системы.

Двухфазный поток

Течение двухфазного потока через фильтр-осушитель ввиду его особенности растворять воду должно быть исключено из-за опасности замерзания воды и блокирования фильтра.



Фильтры-осушители в системах с насосной циркуляцией диоксида углерода рекомендуется устанавливать в линиях жидкости перед испарителем. Эти линии характеризуются высокой относительной влажностью, отсутствием двухфазного потока и нечувствительностью к перепаду давления.

Установка фильтра-осушителя в других местах не рекомендуется по следующим причинам:

1. На участке «компрессор — конденсатор — расширительный вентиль» относительная влажность хладагента невелика. В отделителе жидкости более, чем 90% воды находится в жидкой фазе из-за более низкой растворимости воды в парах CO₂ по сравнению с жидкостью. Небольшое количество воды уносится с парами CO₂ в контур компрессора. Если фильтр-осушитель установить на этом участке, он будет малопродуктивен.
2. На линии всасывания влажного пара имеется опасность замерзания воды из-за наличия двухфазного потока.
3. На линии жидкости перед циркуляционным насосом потери давления увеличивают риск возникновения кавитации.

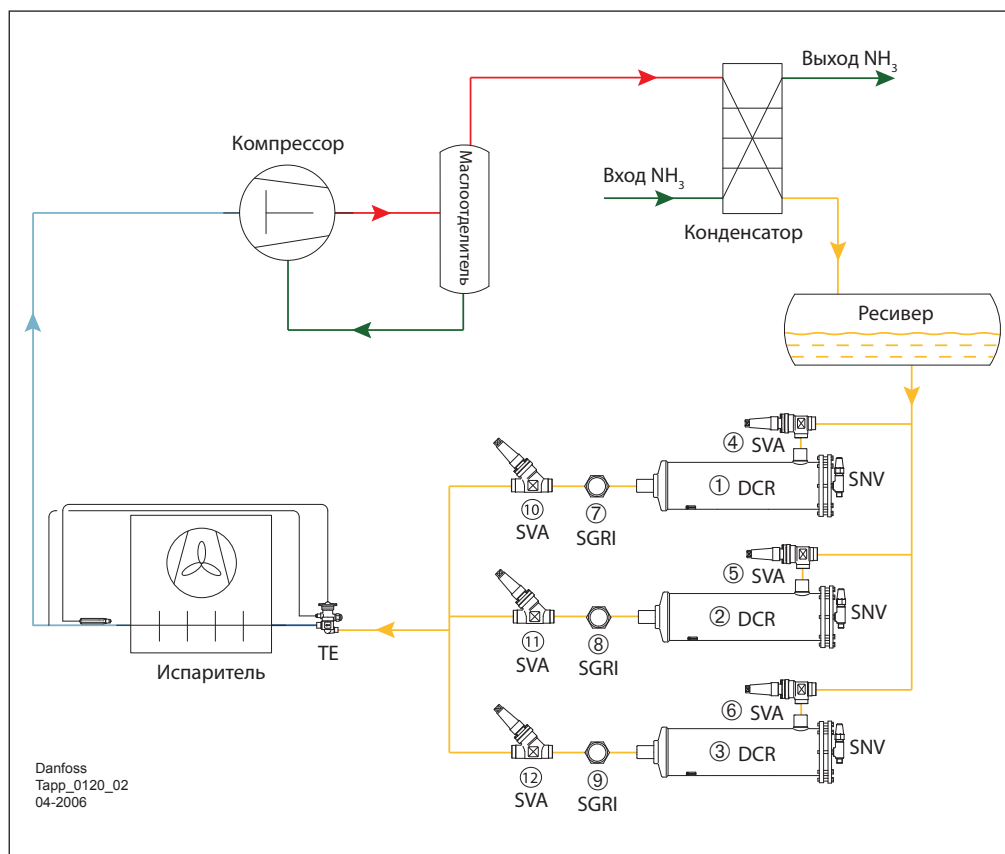
Если производительности одного фильтра-осушителя недостаточно, можно установить параллельно несколько фильтров-осушителей.

Пример 9.2.2.

Фильтры-осушители в системах с прямым расширением хладагента CO₂

- Пар высокого давления
- Жидкость высокого давления
- Парожидкостная смесь
- Пар низкого давления
- Масло

- ① Фильтр-осушитель
- ② Фильтр-осушитель
- ③ Фильтр-осушитель
- ④ Запорный вентиль
- ⑤ Запорный вентиль
- ⑥ Запорный вентиль
- ⑦ Смотровое стекло
- ⑧ Смотровое стекло
- ⑨ Смотровое стекло
- ⑩ Запорный вентиль
- ⑪ Запорный вентиль
- ⑫ Запорный вентиль



В системах с прямым расширением CO₂ концентрация воды во всех точках системы одинакова, поэтому относительная влажность равна растворимости воды в хладагенте.

Несмотря на то, что относительная влажность хладагента на линии жидкости перед расширительным вентилем сравнительно мала из-за высокой растворимости воды при высокой температуре жидкого диоксида углерода, рекомендуется устанавливать фильтр-осушитель на этом участке системы (та же самая позиция, что и в системах с фторсодержащими хладагентами). Это рекомендуется делать по следующим причинам:

1. Линии всасывания и нагнетания чувствительны к потерям давления. Кроме того, на линии всасывания увеличивается опасность замерзания воды. Несмотря на то, что относительная влажность хладагента на этих участках велика, устанавливать фильтры-осушители здесь не рекомендуется.
2. Из-за наличия двухфазного потока не рекомендуется также устанавливать фильтры-осушители на линии жидкости за расширительным вентилем.

9.3 Удаление воды из систем с аммиаком

Проблема удаления воды из систем с аммиаком является уникальной по сравнению с системами с фторсодержащими хладагентами и CO₂.

Молекулярная структура аммиака и воды является одинаковой, молекулы обоих веществ небольшие по размеру и поляризованы и, как результат, вода и аммиак полностью растворяются друг в друге.

В связи с полной идентичностью молекул аммиака и воды отсутствует эффективный фильтр для отделения воды от аммиака. Более того, в связи с высокой растворимостью воды в аммиаке из раствора трудно извлечь свободную воду.

Вода и аммиак сосуществуют и действуют как зеотропные хладагенты, у которых зависимость P-T (зависимость температуры от давления) на линии насыщения не отличается от зависимости P-T для ангидрида аммония.

Причины, по которым системы с аммиаком редко работают как системы с сухим расширением, следующие: с одной стороны, жидкий аммиак трудно полностью испарить при наличии в нем воды, которая приводит к гидравлическому удару. С другой стороны, как может правильно работать терморегулирующий вентиль, если зависимость P-T на линии насыщения изменяется.

В системах с насосной циркуляцией хладагента можно легко устранить опасность попадания воды в компрессор. В линию всасывания компрессора входят только пары хладагента, что помогает избежать гидравлического удара. Если в жидкости находится небольшое количество воды, содержание воды в паре также будет небольшим (менее рекомендуемого максимума 0,3%), что позволяет эффективно избавиться от разбавления масла водой.

Несмотря на то, что системы с насосной циркуляцией помогают избежать повреждения компрессоров, они содержат некоторые, на первый взгляд незаметные, отрицательные стороны:

Снижение холодильного коэффициента

При наличии в хладагенте воды зависимость P-T на линии насыщения смеси отличается от такой зависимости для чистого аммиака. Это выражается в том, что хладагент при данном давлении начнет кипеть при более высокой температуре. Это приведет к уменьшению холодопроизводительности системы и увеличению энергопотребления.

Коррозия

В присутствии воды аммиак становится агрессивным и начинает разъедать трубопроводы, вентили, сосуда и т.п.

Проблемы с компрессором

Попадание воды внутрь компрессора, например, при неэффективной работе отделителя жидкости, приводит к ухудшению состояния масла и коррозии внутренних элементов компрессора.

Таким образом, для поддержания системы в рабочем, безаварийном состоянии рекомендуется регулярно проводить мероприятия по обнаружению и удалению из системы воды, содержание которой превышает допустимый уровень.

В основном, используют три способа борьбы с загрязнением системы:

Замена заправки

Этот способ подходит для систем с небольшим объемом заправки (например, для водоохладителей с пластинчатыми испарителями). При замене заправки необходимо соблюдать все требования местных норм и правил.

Продувка некоторых испарителей

Этот способ применим в системах с течением хладагента под действием силы тяжести без оттаивания горячим паром. В таких системах при испарении аммиака вода остается в жидком виде в испарителях, откуда сливается в дренаж.

Ректификация воды

Часть загрязненного аммиака сливается в ректификатор и там нагревается. При этом аммиак испаряется, а вода сливается в дренаж. Это единственный способ удаления воды из систем с насосной циркуляцией хладагента.

Более подробная информация по загрязнению хладагента водой и способам удаления воды из систем охлаждения приведена в техническом бюллетене IIR №108.

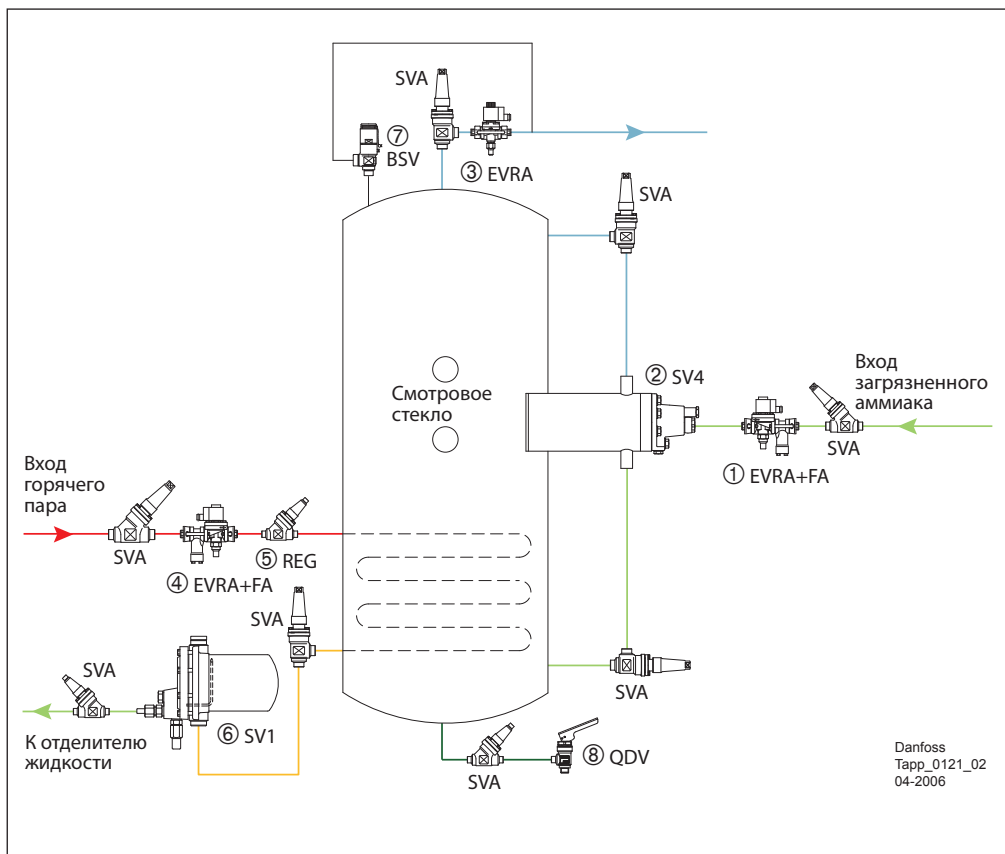
Необходимо отметить одну особенность, связанную со слишком низким содержанием воды в аммиаке: при этом возможна коррозия стали специального вида. Однако в реальных холодильных установках она не проявляется.

Пример 9.3.1.

Ректификатор, обогреваемый горячим паром и оснащенный поплавковыми вентилями.

- Пар высокого давления
- Жидкость высокого давления
- Пар низкого давления
- Жидкость низкого давления
- Масло

- ① Соленоидный вентиль
- ② Поплавковый вентиль низкого давления
- ③ Соленоидный вентиль
- ④ Соленоидный вентиль
- ⑤ Регулирующий вентиль с ручным приводом
- ⑥ Поплавковый вентиль высокого давления
- ⑦ Внутренний предохранительный клапан
- ⑧ Внешний предохранительный клапан
- ⑨ Быстрозакрывающийся сливной вентиль



Danfoss
Tapp_0121_02
04-2006

Методика удаления воды:

1. Подайте питание на соленоидные вентили EVRA ① и ③. Загрязненный аммиак начнет поступать в ректификатор. Когда уровень жидкости в ректификаторе достигнет заданного значения, закроется поплавковый вентиль SV4 ②.
2. Подайте питание на соленоидный вентиль EVRA ④. В теплообменник, расположенный внутри ректификатора, начнет поступать горячий пар и разогревать загрязненный аммиак. Аммиак начнет испаряться, а вода останется в ректификаторе в виде жидкости. Поплавковый вентиль SV1/3 ⑥, оснащенный специальным комплектом (показан пунктирной линией) регулирует расход горячего пара в соответствии с тепловой нагрузкой и поддерживает температуру нагрева на уровне температуры конденсации горячего пара. Когда аммиак в ректификаторе выкипит и уровень жидкости

упадет, поплавковый вентиль SV4 ② откроется и подаст в ректификатор новую порцию грязного аммиака.

3. По окончании ректификации уровни жидкости в сосуде и теплообменнике перестанут изменяться, и поплавковые вентили ② и ⑥ закроются. Отключите питание соленоидных вентилях ① и ④, откройте запорный вентиль SVA и сливной вентиль QDV ⑨ и удалите воду из ректификатора.
4. Закройте сливной вентиль QDV ⑨ и запорный вентиль SVA. Отключите питание соленоидного вентиля ③ и прекратите процесс удаления воды из аммиака или, для продолжения процесса, повторите этап 1.

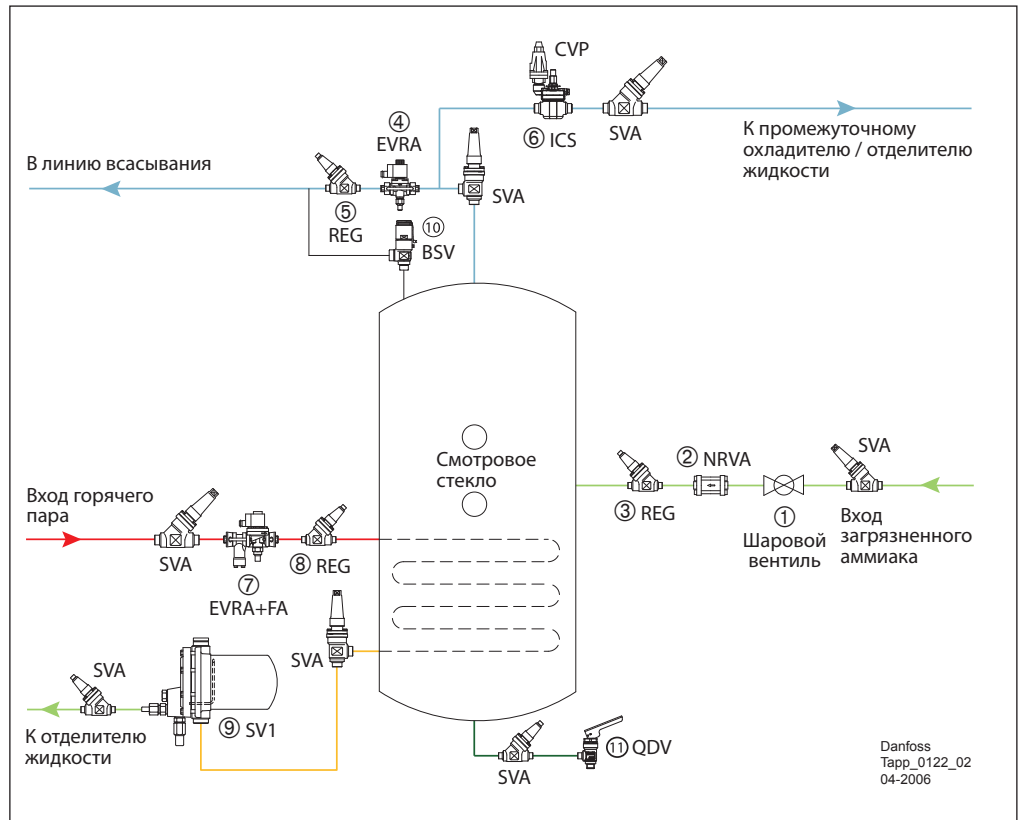
Для соблюдения требований техники безопасности во избежание чрезмерно высокого давления в ректификаторе установите на нем предохранительный клапан BSV ⑦.

Пример 9.3.2.

Ректификатор, обогреваемый горячим паром и оснащенный поплавковым и шаровым вентилями

- Пар высокого давления
- Жидкость высокого давления
- Пар низкого давления
- Жидкость низкого давления
- Масло

- ① Шаровой вентиль
- ② Обратный клапан
- ③ Регулирующий вентиль с ручным приводом
- ④ Соленоидный вентиль
- ⑤ Регулирующий вентиль с ручным приводом
- ⑥ Регулятор давления
- ⑦ Соленоидный вентиль
- ⑧ Регулирующий вентиль с ручным приводом
- ⑨ Поплавковый вентиль высокого давления
- ⑩ Внутренний предохранительный клапан
- ⑪ Быстрозакрывающийся сливной вентиль



Danfoss
Tapp_0122_02
04-2006

Методика удаления воды:

1. Подайте питание на соленоидный вентиль EVRA (4). Загрязненный аммиак со стороны низкого давления начнет поступать в ректификатор. Когда уровень жидкости в ректификаторе (который контролируется по смотровому стеклу) достигнет заданного значения, закройте шаровой вентиль ① и отключите питание соленоидного вентиля EVRA (4).
2. Подайте питание на соленоидный вентиль EVRA (7). В теплообменник, расположенный внутри ректификатора, начнет поступать горячий пар и разогревать загрязненный аммиак. Аммиак начнет испаряться, а вода останется в ректификаторе в виде жидкости. Поплавковый вентиль SV1/3 (9), оснащенный специальным комплектом (показан пунктирной линией) регулирует расход горячего пара в соответствии с тепловой нагрузкой и поддерживает температуру нагрева на уровне температуры конденсации горячего пара.
3. По окончании ректификации (которое определяется по смотровому стеклу) отключите питание соленоидного вентиля (7), откройте сливной вентиль QDV (11) и удалите воду из ректификатора.

В процессе дисциляции необходимо поддерживать соответствующие значения давления и температуры аммиака. Температура в сосуде не должна быть слишком высокой, иначе начнет испаряться вода. С другой стороны, температура не должна быть слишком низкой, иначе в ректификаторе останется слишком много аммиака, который будет слит при дренаже воды. Температура и давление в ректификаторе поддерживаются на заданном уровне при помощи сервоприводного вентиля ICS (6) и пилота постоянного давления CVP.

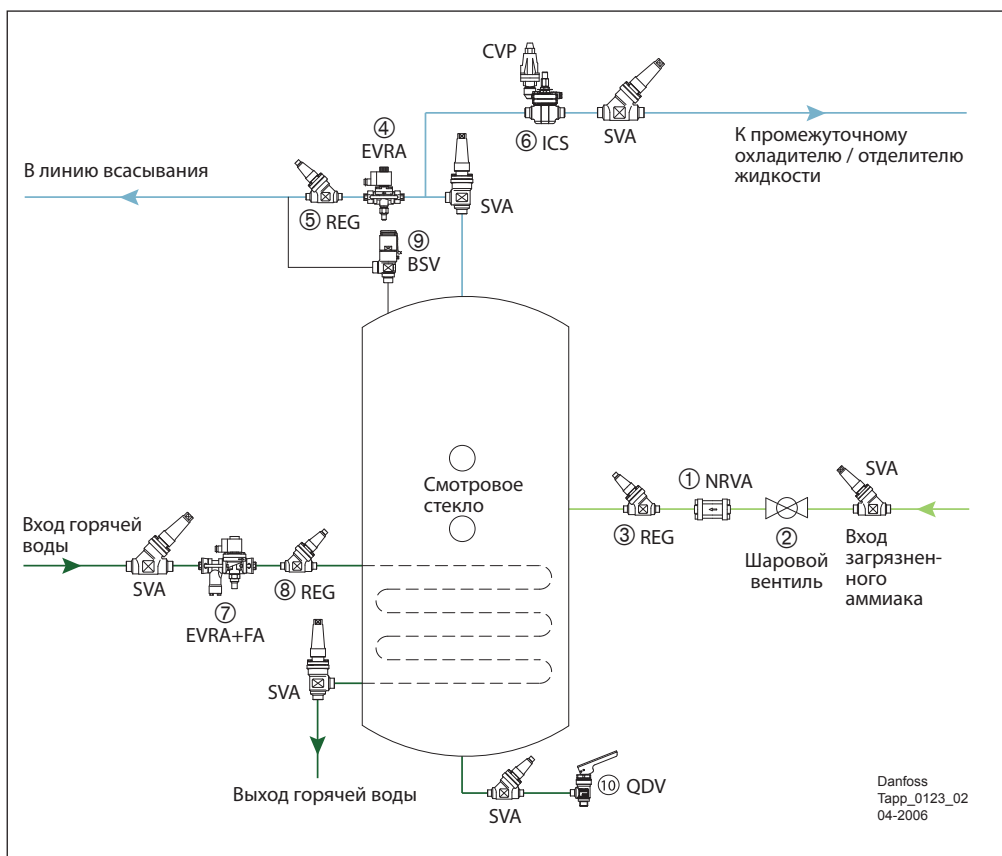
Для соблюдения требований техники безопасности во избежание чрезмерно высокого давления в ректификаторе установите на нем предохранительный клапан BSV (10).

Пример 9.3.3.

Ректификатор, обогреваемый горячей водой

- Пар высокого давления
- Жидкость высокого давления
- Пар низкого давления
- Жидкость низкого давления
- Масло

- ① Шаровой вентиль
- ② Обратный клапан
- ③ Регулирующий вентиль с ручным приводом
- ④ Соленоидный вентиль
- ⑤ Регулирующий вентиль с ручным приводом
- ⑥ Регулятор давления
- ⑦ Соленоидный вентиль
- ⑧ Регулирующий вентиль с ручным приводом
- ⑨ Внутренний предохранительный клапан
- ⑩ Быстрозакрывающийся сливной вентиль



Danfoss
Tapp_0123_02
04-2006

Ниже приведена методика удаления воды из аммиака с горячей водой в качестве источника тепла. Горячая вода получается при утилизации тепла конденсации.

Методика удаления воды:

1. Подайте питание на соленоидный вентиль EVRA ④ и откройте шаровой вентиль ①. Загрязненный аммиак со стороны низкого давления начнет поступать в ректификатор. Когда уровень жидкости в ректификаторе (который контролируется по смотровому стеклу) достигнет заданного значения, закройте шаровой вентиль ① и отключите питание соленоидного вентиля EVRA ④.
2. Откройте соленоидный вентиль EVRA ⑦. В теплообменник, расположенный внутри ректификатора, начнет поступать горячая вода и разогревать загрязненный аммиак. Аммиак начнет испаряться, а вода останется в ректификаторе в виде жидкости.
3. По окончании ректификации (которое определяется по смотровому стеклу) отключите питание соленоидного вентиля ⑦, откройте сливной вентиль QDV ⑩ и удалите воду из ректификатора.

В процессе дисциляции необходимо поддерживать соответствующие значения давления и температуры аммиака. Температура в сосуде не должна быть слишком высокой, иначе начнет испаряться вода. С другой стороны, температура не должна быть слишком низкой, иначе в ректификаторе останется слишком много аммиака, который будет слит при дренаже воды. Температура и давление в ректификаторе поддерживаются на заданном уровне при помощи сервоприводного вентиля ICS ⑥ и пилота постоянного давления CVP.

Для соблюдения требований техники безопасности во избежание чрезмерно высокого давления в ректификаторе установите на нем предохранительный клапан BSV ⑨.

9.4 Удаление воздуха из системы

Неконденсирующиеся газы

Неконденсирующиеся газы присутствуют в системе охлаждения с самого начала процесса монтажа, поскольку трубопроводы и фитинги всегда заполнены воздухом. Поэтому, если не выполнить тщательного вакуумирования контура, воздух останется в системе.

Кроме того, воздух может попасть в систему в результате течи, когда система открыта для проведения технического обслуживания и ремонта, проникнуть через компоненты системы или через сварные соединения, если давление в системе ниже атмосферного (для аммиака при температуре охлаждения ниже -34°C), при добавлении масла в систему и т.д.

Помимо этого, неконденсирующиеся газы могут выделяться из загрязнений, присутствующих в хладагенте, и продуктов разложения хладагента или масла при высокой температуре нагнетания (например, аммиак разлагается на азот и водород).

Размещение и обнаружение

Неконденсирующиеся газы содержатся на стороне высокого давления системы, в основном, в самых холодных и наименее продуваемых точках конденсатора.

Самый простой способ обнаружить наличие неконденсирующихся газов в системе заключается в сравнении фактического давления конденсации, измеренного манометром, установленным в ресивере, и давления насыщения, соответствующего температуре, измеренной на выходе из конденсатора.

Например, если температура аммиака, измеренная на выходе из конденсатора, равна 30°C , то соответствующее ей давление насыщения равно 10,7 бар изб. Если давление, измеренное манометром, составляет 11,7 бар изб., то разность между этими давлениями составит 1 бар, что указывает на присутствие в системе неконденсирующихся газов.

Проблемы, которые вызывают неконденсирующиеся газы

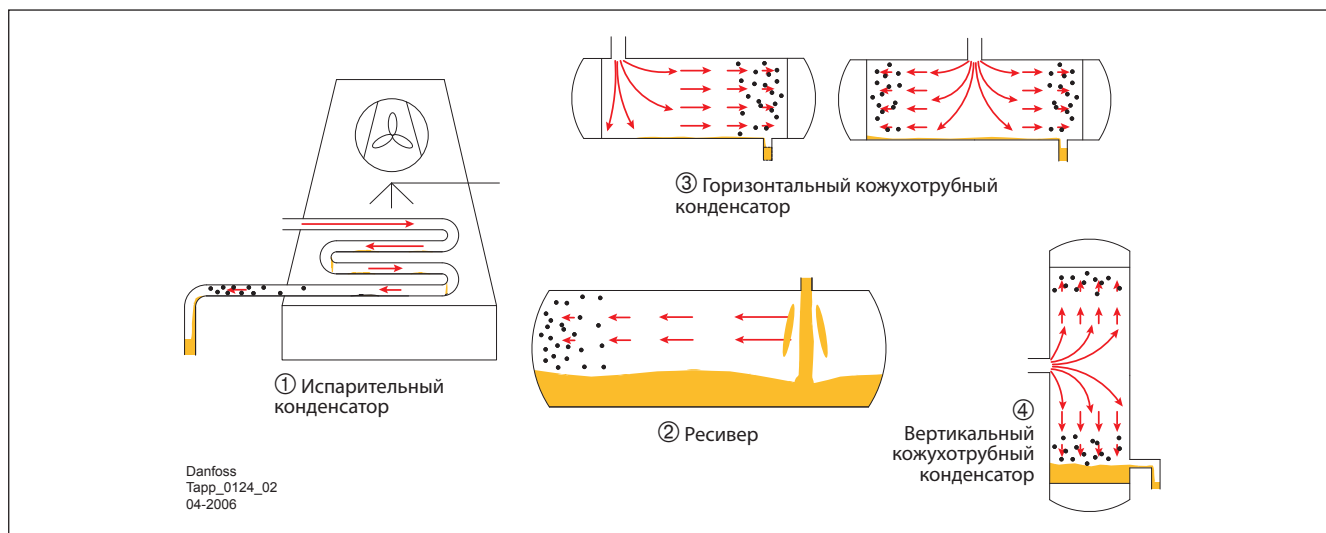
Воздух осаждается тонким слоем на трубах конденсатора, изолируя его теплообменную поверхность от хладагента, в результате чего уменьшается производительность конденсатора и увеличивается давление конденсации. Также снижается эффективность энергопотребления и возникают проблемы, связанные с разложением масла при высоком давлении конденсации.

Уменьшение производительности конденсатора является доказанным фактом, но величину этого уменьшения очень трудно определить. Изготовители воздухоохлаждающего оборудования представляют некоторые данные, которые указывают на уменьшение производительности конденсатора на 9-10%

на каждый бар увеличения давления конденсации. Если необходимы более точные оценки, ASHRAE может дать некоторые рекомендации по их расчету и привести примеры их применения (HVAC Systems & Equipment Manual, Non-Condensable Gases — Руководство по эксплуатации систем отопления, вентиляции и кондиционирования воздуха. Неконденсирующиеся газы).

Другие изготовители оценивают потенциальную опасность попадания воздуха в систему и связанное с этим повышение расходов на эксплуатацию компрессора. Поскольку давление конденсации и температура нагнетания при этом возрастают, повышается опасность выхода из строя подшипников из-за некачественного состояния масла, а также возрастают производственные расходы на эксплуатацию установки. Оценка производственных расходов зависит от типа компрессора и производительности холодильной установки.

В любом случае наличие в системе неконденсирующихся газов является нежелательным, но неизбежным явлением, и поэтому необходимо использовать оборудование для выпуска воздуха из системы.



Оборудование для выпуска воздуха

Воздух и неконденсирующиеся газы можно выпустить из системы вручную. Это выполняется обслуживающим персоналом и может привести к излишне большим потерям хладагента.

Другой способ выпуска воздуха — это так называемый «охлажденный спуск»: пары хладагента, поступающие из выбранных точек системы, охлаждаются внутри камеры с теплообменником-охладителем, и сконденсировавшийся хладагент направляется обратно в систему. Газы, которые остались в камере, выбрасываются в атмосферу. Основная идея охлаждения и конденсации паров хладагента заключается в уменьшении выбросов хладагента в атмосферу.

Хладагент, который поступает в теплообменник-охладитель, может быть тем же, который используется в холодильной установке, но может быть и совершенно другим хладагентом.

Выбор места установки патрубка для спуска воздуха довольно трудно сделать, поскольку он зависит от типа системы и конденсатора. Ниже приведено несколько примеров выбора точки выброса воздуха и неконденсирующихся газов. На рисунке внизу стрелками в конденсаторе и сосудах указаны скорости потока. При уменьшении скорости потока длина стрелки уменьшается.

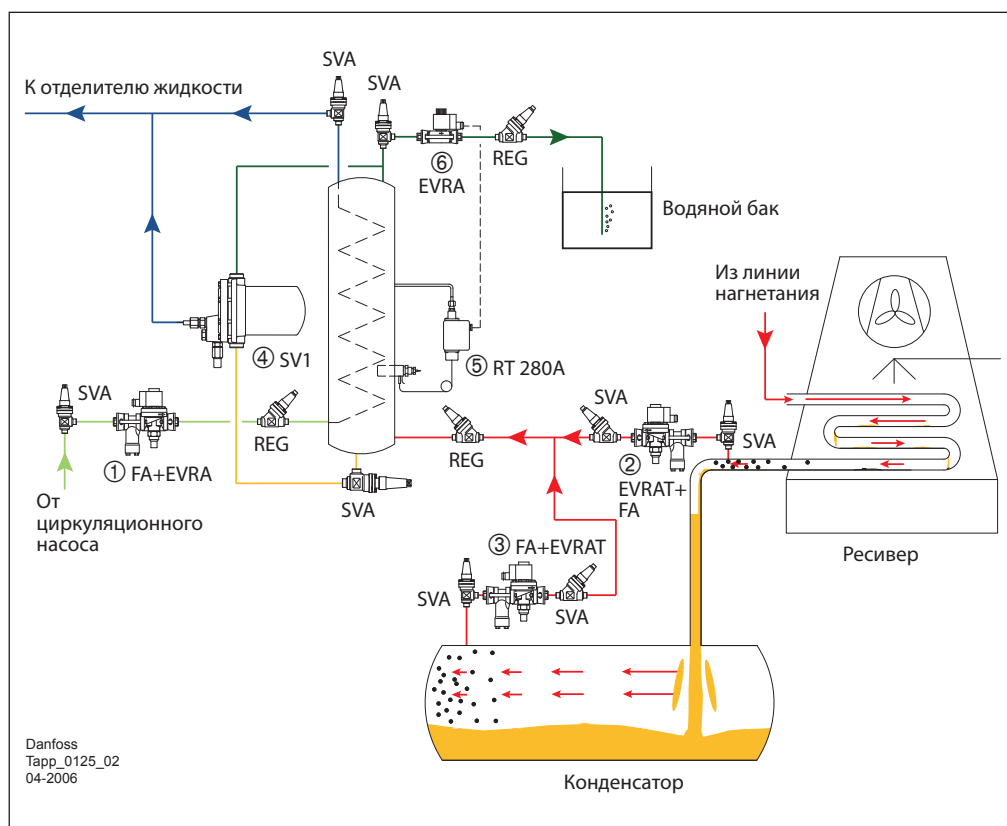
Скопление воздуха показано черными точками. Зоны с высоким содержанием воздуха указывают места, где можно установить устройства для спуска воздуха и неконденсирующихся газов.

Пример 9.4.1.

Автоматическая воздухопускная система с использованием хладагента холодильной установки

- Пар высокого давления
- Жидкость высокого давления
- Парожидкостная смесь
- Жидкость низкого давления
- Масло

- ① Соленоидный вентиль
- ② Соленоидный вентиль
- ③ Соленоидный вентиль
- ④ Поплавковый вентиль
- ⑤ Реле давления
- ⑥ Соленоидный вентиль



Методика удаления воздуха из системы:

1. Подайте питание на соленоидный вентиль EVRA ①, после чего жидкий хладагент низкого давления поступит в теплообменник и начнет охлаждать хладагент, находящийся в сосуде.
2. Подайте питание на соленоидный вентиль EVRA ② или ③. Пары хладагента с содержащимся в них воздухом войдут в сосуд и сконденсируются, а воздух поднимется в верхнюю часть сосуда. Поплавковый вентиль SV1 ④ автоматически сольет жидкий хладагент.
3. По мере накопления воздуха в верхней части сосуда общее давление в сосуде по сравнению с давлением насыщения жидкого хладагента растет. Когда оно достигнет заданной величины, реле давления RT 280A откроет соленоидный вентиль EVRA ⑥ и выпустит часть воздуха наружу.

9.5 Системы охлаждения с утилизацией тепла

Если есть необходимость в получении тепловой энергии, то тепло, выделившееся в пароохладителе и/или в конденсаторе, можно утилизировать. Его можно использовать для подогрева воздуха в офисе или магазине, нагрева воды для мытья посуды или обработки продуктов, подогрева воды, поступающей в водогрейный котел и т.д.

Для того, чтобы утилизация тепла была выгодна, необходимо убедиться, что «свободное» тепло и потребности в тепле совпадают по величине и времени, температурному уровню и тепловому потоку. Например, для производства горячей воды, т.е. когда необходима вода с высоким температурным уровнем, можно использовать тепло, выделяющееся в пароохладителе. Для подогрева воздуха в офисе можно использовать тепло, выделяющееся в конденсаторе.

Для безаварийной и эффективной работы системы охлаждения с утилизацией тепла необходимо разработать надежную систему управления.

Целью системы управления является согласование циклов охлаждения и потребления тепла:

1. Основная функция системы охлаждения должна быть выполнена независимо от того, работает система утилизации тепла или нет. Когда система утилизации тепла не работает, давление конденсации не должно быть слишком высоким. С другой стороны, для систем с сухим расширением давление конденсации не должно быть слишком низким (см. раздел 3).
2. Должны быть выполнены требования по уровню температуры и тепловому потоку.
3. Должно быть обеспечено надежное двухпозиционное (вкл/откл.) регулирование контура утилизации тепла в соответствии с заданными требованиями.

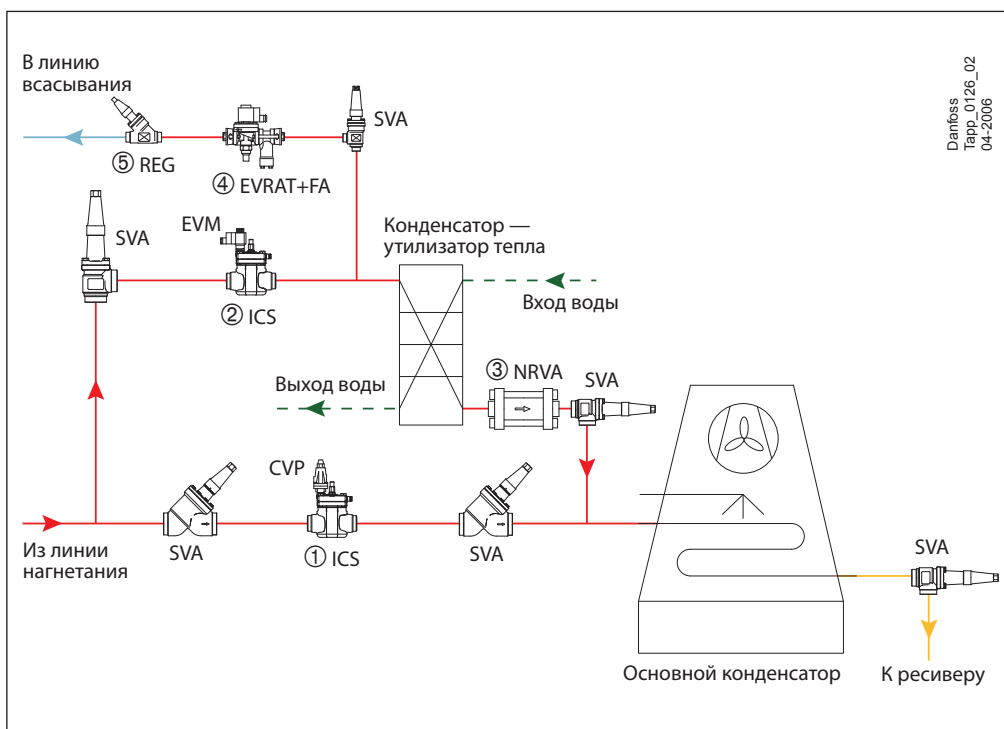
Управление системой утилизации тепла требует использования автоматических приборов, тип которых может изменяться в зависимости от холодильной установки. Ниже приведено несколько примеров использования системы утилизации тепла:

Пример 9.5.1

Последовательное соединение теплообменника-утилизатора тепла и конденсатора

- Пар высокого давления
- Жидкость высокого давления
- Пар низкого давления
- Масло

- ① Регулятор давления
- ② Соленоидный клапан
- ③ Обратный клапан
- ④ Соленоидный клапан
- ⑤ Регулирующий клапан с ручным приводом



Danfoss
Temp. 0126_02
04-2006

Система утилизации тепла может работать с использованием как воздуха, так и воды.

Цикл охлаждения без утилизации тепла

Горячий пар из линии нагнетания направляется сразу в основной конденсатор через сервоприводный клапан ICS ① с пилотом постоянного давления CVP (HP). Обратный клапан NRVA ③ перекрывает течение потока в конденсатор-утилизатор.

Цикл охлаждения с утилизацией тепла

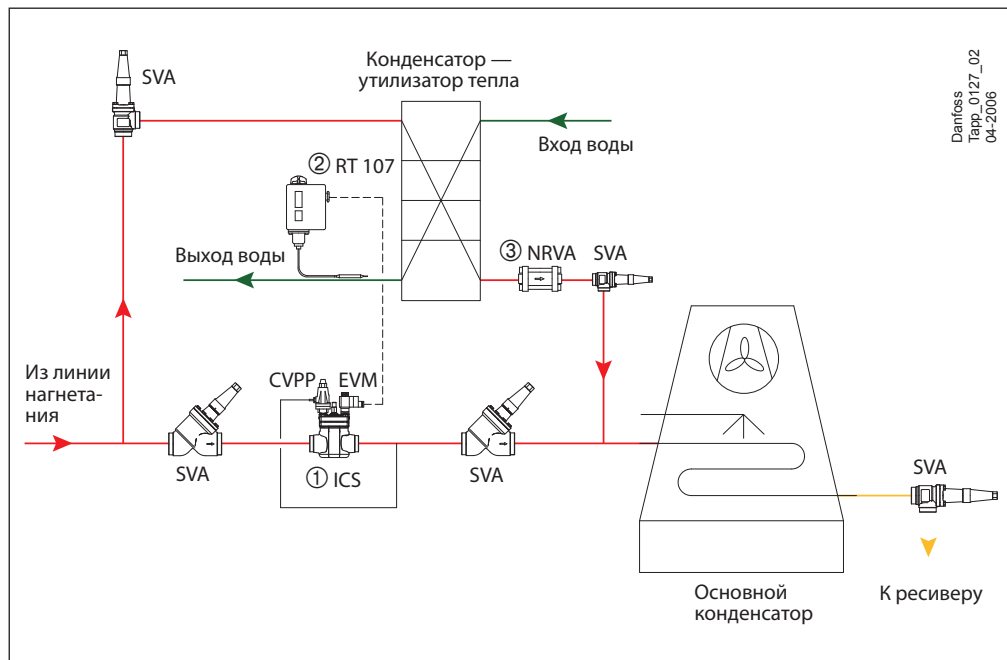
Сервоприводный клапан ICS ② управляется соленоидным пилотным клапаном EVM с помощью таймера, реле температуры и т.д. Горячий пар поступает в конденсатор-утилизатор.

Клапан ICS ① нормально закрыт вследствие повышенной производительности конденсации и пониженного давления нагнетания. При увеличении давления нагнетания пилот постоянного давления CVP (HP) открывает сервоприводный клапан ICS ① так, чтобы часть горячего пара прошла в основной конденсатор.

В летний сезон конденсатор-утилизатор большую часть времени не работает. Во избежание скапливания жидкости в конденсаторе-утилизаторе с помощью соленоидного вентиля EVRA (4) и регулирующего вентиля REG (5) обеспечивается регулярное испарение конденсата из конденсатора.

Пример 9.5.2
Последовательное соединение теплообменника-утилизатора тепла и конденсатора

- Пар высокого давления
- Жидкость высокого давления
- Масло
- ① Регулятор разности давлений
- ② Реле температуры
- ③ Обратный клапан



Эта система утилизации тепла применима в централизованных холодильных установках с несколькими компрессорами.

При небольшом количестве работающих компрессоров и небольшой холодопроизводительности установки весь пар проходит через конденсатор-утилизатор и затем поступает в основной конденсатор.

Чем больше становится производительность установки, тем больше увеличивается перепад давления на конденсаторе-утилизаторе.

Когда этот перепад давления превысит настройку разности давлений, пилот CVPP (HP), установленный на вентиле ICS (1), частично откроется и пар пойдет в основной конденсатор.

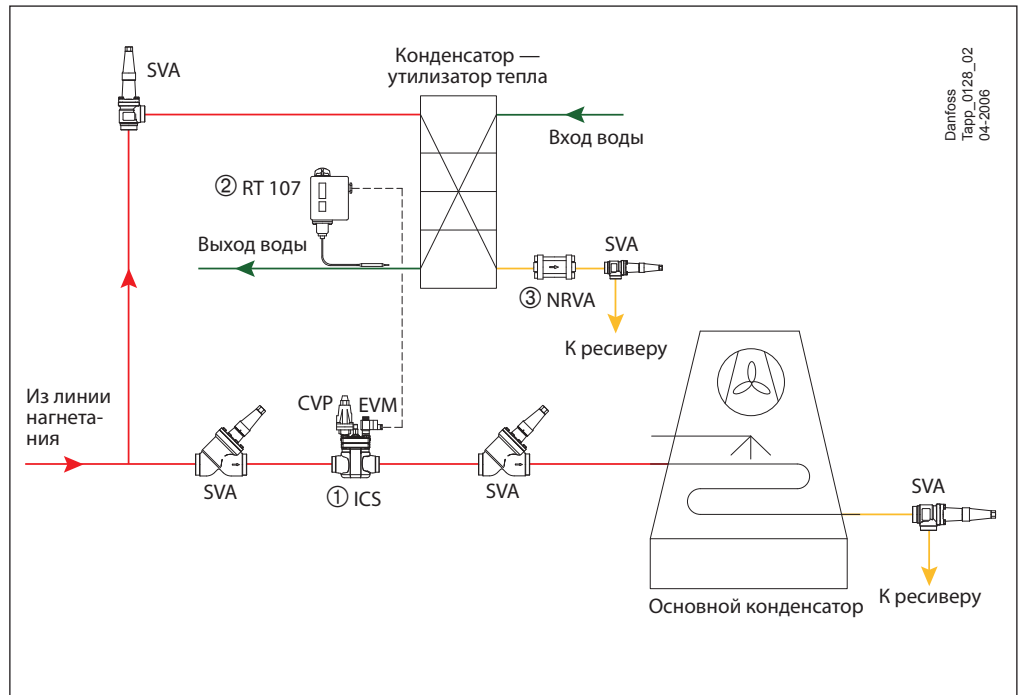
Когда температура воды или воздуха в конденсаторе-утилизаторе достигнет заданного значения, реле температуры RT 107 (2) включит двухпозиционный пилот EVM и сервоприводный вентиль ICS (1) полностью откроется.

Пример 9.5.3

Последовательное соединение теплообменника-утилизатора тепла и конденсатора

- Пар высокого давления
- Жидкость высокого давления
- Масло

- ① Регулятор давления
- ② Реле температуры
- ③ Обратный клапан



Эта система утилизации тепла применима в установках с несколькими компрессорами, например, для нагрева воды в центральной системе отопления.

При нормальной работе установки сервоприводный вентиль ICS ① поддерживается в открытом состоянии при помощи двухпозиционного соленоидного пилотного вентиля EVM, приводимого в действие внешним регулятором, подсоединенным к реле температуры RT 107.

В зимнее время, когда появляется необходимость использовать тепло утилизации, соленоидный вентиль EVM закрывается и, в свою очередь, закрывает сервоприводный вентиль ICS ①. Если давление конденсации превышает настройку пилота постоянного давления CVP (HP), вентиль ICS 3 откроется и горячий пар под давлением пойдет в основной конденсатор.

Обратный клапан NRVA предотвращает обратное течение хладагента с конденсатор-утилизатор.

9.6 Справочная документация

(справочная документация в алфавитном порядке указана на стр. 110—111)

Техническое описание / Руководство

Тип прибора	Документ
BSV	RD.7F.B
CVP	PD.HN0.A
DCR	PD.EJ0.A
EVM	PD.HN0.A
EVRA(T)	RD.3C.B
ICS	PD.HS0.A
NRVA	RD.6H.A
REG	RD.1G.D
RT 107	RD.5E.A
SGR	PD.EK0.A
SNV	PD.KB0.A
SVA	PD.KD0.A
SV 1-3	RD. C.B
SV 4-6	RD. C.B

Инструкции

Тип прибора	Документ
BSV	RI.7F.A
CVP	RI.4X.D
DCR	RI.6B.E
EVM	RI.3X.J
EVRA(T)	RI.3D.A
ICS	PI.HS0.A
NRVA	RI.6H.B
REG	RI.1G.B
SGR	PI.EK0.A
SNV	PI.KB0.A
SVA	PI.KD0.B
SV 1-3	RI. B.F
SV 4-6	RI. B.B

Для получения последней редакции технических описаний и инструкций обратитесь на сайт компании Данфосс.

10. Приложение

10.1 Типовые системы охлаждения

Системы охлаждения, в основном, характеризуются холодильным циклом и способом подачи хладагента в испаритель. Что касается холодильного цикла, промышленные системы охлаждения по этому признаку разбиваются на три типа:

Одноступенчатые системы

Это системы, которые работают в последовательности: сжатие — конденсация — расширение — кипение.

Двухступенчатые системы

В этих системах всегда присутствует промежуточный охладитель или экономайзер.

Каскадные системы

Это системы, которые включают в себя два холодильных цикла. Испаритель высокотемпературного

цикла в этом случае является конденсатором низкотемпературного цикла.

По способу подвода хладагента к испарителю системы охлаждения подразделяются на два типа:

Системы с прямым расширением

В этих системах парожидкостная смесь хладагента после расширения поступает прямо в испарители.

Системы с циркуляцией

В этих системах парожидкостная смесь хладагента после расширения направляется в отделитель жидкости, и только жидкость из отделителя поступает в испарители. Циркуляция жидкости осуществляется насосами или под действием сил тяжести.

Проиллюстрируем вышесказанное несколькими примерами.

Одноступенчатые системы с прямым расширением (DX)

- Пар высокого давления
- Жидкость высокого давления
- Парожидкостная смесь
- Пар низкого давления
- Масло

- ① Зона управления компрессором
- ② Зона управления подачей масла
- ③ Зона управления конденсатором
- ④ Зона управления испарителем

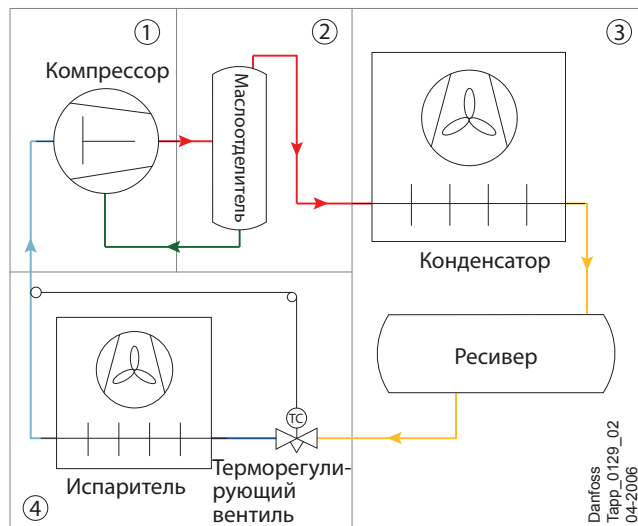


Рис. 10.1 Одноступенчатая система охлаждения с прямым расширением

Одноступенчатая система охлаждения с прямым расширением наиболее часто используется в системах кондиционирования воздуха и в малых холодильных установках, см. рис. 10.1. Цикл охлаждения осуществляется следующим образом: пар низкого давления сжимается компрессором и поступает в конденсатор. В конденсаторе пар высокого давления конденсируется и превращается в жидкость высокого давления. Жидкость высокого давления проходит через терморегулирующий вентиль и расширяется в испарителе. В испарителе жидкость низкого давления кипит и превращается в пар низкого давления. Пар низкого давления снова поступает в компрессор.

Маслоотделитель и ресивер не участвуют в цикле охлаждения, но играют важную роль в управлении процессом.

Маслоотделитель отделяет масло от хладагента, собирает его и направляет обратно в картер компрессора. Контур подачи масла обеспечивает безопасную и эффективную работу компрессора, снабжая его смазкой. Органы управления подачей масла (раздел б) поддерживают на допустимом уровне температуру и давление масла.

В ресивере скапливается хладагент при изменении его содержания в различных компонентах системы, или когда компоненты системы отключаются при проведении их технического обслуживания и ремонта. Ресивер также обеспечивает подачу жидкого хладагента при постоянном давлении в расширительный вентиль.

Степень открытия терморегулирующего вентиля зависит от перегрева пара хладагента на выходе из ис-

парителя. Перегрев пара оказывает большое влияние на работу как испарителя, так и компрессора:

- Поддерживая постоянный перегрев пара на выходе из испарителя терморегулирующий вентиль обеспечивает нужный расход жидкого хладагента через испаритель, соответствующий тепловой нагрузке на систему.
- Перегрев гарантирует, что в линию всасывания компрессора поступает только пар. Капли жидкости в линии всасывания могут привести к гидравлическому удару компрессора, что эквивалентно детонации электродвигателя.

Обратите внимание, что терморегулирующий вентиль поддерживает постоянный перегрев, а не постоянную температуру испарения хладагента. Следовательно, при отсутствии других средств регулирования температура кипения будет подниматься при повышении тепловой нагрузки на систему и опускаться при ее понижении. Поскольку целью системы охлаждения является обеспечение постоянной температуры кипения, необходимо также использовать другие контролирующие приборы, например, регулятор производительности компрессора или регулятор производительности испарителя. Регулятор производительности компрессора обеспечивает требуемую холодопроизводительность системы, а регулятор производительности испарителя обеспечивает нужный расход жидкого хладагента через испаритель. Более подробно эти два способа регулирования описаны в разделах 2 и 5, соответственно.

Теоретически, чем ниже температура кипения, тем выше эффективность охлаждения. Однако в системах охлаждения с прямым расширением при слишком низком давлении в ресивере перепад давления на терморегулирующем вентиле будет слишком мал для обеспечения нужного расхода хладагента через испаритель. Следовательно, если производительность конденсатора системы с прямым расширением изменяется слишком сильно, во избежание слишком низкого давления конденсации необходимо установить соответствующий регулятор давления. Этот вопрос рассматривался в разделе «Регулирование работы конденсатора» (раздел 3).

Особенностью системы с прямым расширением является ее низкая эффективность. Поскольку необходимо поддерживать определенный перегрев пара:

- часть теплообменной поверхности испарителя занята паром и коэффициент теплопередачи в этой зоне понижается;
- компрессор затрачивает большую мощность для сжатия перегретого пара по сравнению со сжатием насыщенного пара.

Эта отрицательная характеристика системы с прямым расширением становится особенно заметной в низкотемпературных холодильных установках и больших холодильных установках. Для этих систем охлаждения с точки зрения экономии энергии более предпочтительны циркуляционные системы с насосной или естественной циркуляцией.

Одноступенчатые системы с насосной циркуляцией хладагента

- Пар высокого давления
- Жидкость высокого давления
- Парожидкостная смесь
- Пар низкого давления
- Жидкость низкого давления
- Масло
- ① Зона управления компрессором
- ② Зона управления подачей масла
- ③ Зона управления конденсатором
- ④ Зона управления уровнем жидкости
- ⑤ Зона управления испарителем

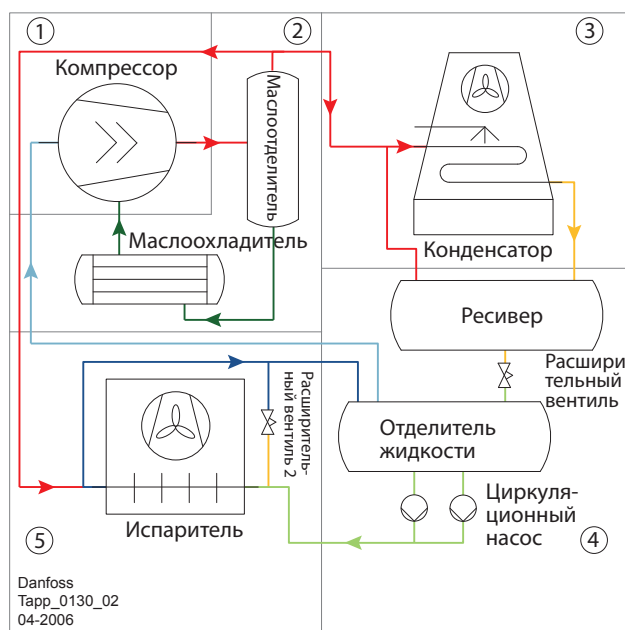


Рис. 10.2 Одноступенчатая система охлаждения с насосной циркуляцией хладагента и оттаиванием горячим паром

Цикл охлаждения одноступенчатой системы с насосной циркуляцией, показанный на рис. 10.2 почти такой же, как цикл охлаждения с прямым расширением, показанный на рис. 10.1. Основное различие между циклами заключается в том, что в системе с насосной циркуляцией пар, входящий в линию всасывания компрессора, является насыщенным, а не перегретым паром.

Это происходит благодаря отделителю жидкости, установленному между расширительным вентилем 1 и испарителем. В этом устройстве разделяются пар

и жидкость. Пар идет в линию всасывания компрессора, а жидкость возвращается к испарителю. Это обеспечивает насыщенный пар в линии всасывания компрессора.

и жидкость, выходящие из расширительного вентиля 1. Отсюда пар поступает в линию всасывания компрессора, а жидкость направляется в испаритель при помощи циркуляционных насосов.

Поскольку пар на выходе из испарителя не перегревается, температура хладагента на линии всасывания компрессора в этой системе ниже, чем в системе с прямым расширением, и компрессор работает более экономично. Испаритель заполнен жидким аммиаком, что улучшает эффективность теплопередачи через стенку испарителя. Система циркуляции хладагента также более энергетически эффективна, чем система циркуляции в холодильной установке с прямым расширением.

Линия между ресивером и входом в конденсатор служит для выравнивания давлений и обеспечивает надежный слив жидкого хладагента из конденсатора в ресивер.

В системах с насосной циркуляцией хладагента особую важность приобретает надежная работа насоса. Для этого необходимо поддерживать соответствующую разность давлений на насосе, обеспечивать течение чистой жидкости, контролировать состояние насоса и т.д. Эти вопросы рассматривались в разделе 7.

В циркуляционной системе в качестве регулирующего параметра для расширительных вентилях перегрев пара, естественно не используется.

Подача хладагента в испаритель контролируется с помощью уровня жидкости в отделителе жидкости или в ресивере/конденсаторе. Это так называемое ре-

гулирование по уровню жидкости, которое подробно описано в разделе 4.

Если испарители служат в качестве охладителей воздуха при температуре кипения ниже 0°C, на теплообменниках появляется снеговая шуба. Этот снег необходимо периодически удалять — в противном случае он забьет каналы для прохода воздуха и приведет к увеличению термического сопротивления испарителя.

Широко применяются способы оттаивания промышленных теплообменников при помощи воздуха, воды, электроэнергии или горячего пара хладагента. На рис. 10.2 показан способ оттаивания испарителя при помощи горячего пара. В этом случае часть пара высокого давления направляется из линии нагнетания в испаритель.

Пар разогревает испаритель и превращается в жидкость высокого давления. Эта жидкость, выходя из испарителя, расширяется в отделителе жидкости с помощью расширительного вентиля 2.

Оттаивание горячим паром возможно в системах, содержащих не менее трех параллельно соединенных испарителей. В процессе оттаивания две трети системы (в смысле производительности) должны работать в режиме охлаждения и не более одной трети в режиме оттаивания, иначе производство горячего пара будет недостаточным.

Переход с режима охлаждения в режим оттаивания подробно описан в разделе регулирования работы испарителей (раздел 5).

Двухступенчатые системы охлаждения

В одноступенчатых системах охлаждения жидкий хладагент расширяется от высокого давления (в ресивере) до давления всасывания, как показано на рис. 10.1 и 10.2. В процессе расширения часть жидкого хладагента превращается в пар и охлаждает оставшуюся жидкость.

Этот пар теряет охлаждающую способность и должен быть сжат от давления всасывания до давления нагнетания.

Энергия, затраченная на сжатие этого пара, является потерянной энергией. Если бы часть жидкого хладагента могла расширяться при промежуточном давлении и охладить жидкость, термодинамически это был бы более эффективный вариант, потому что охлаждение происходило бы при более высокой температуре.

В этом заключается смысл использования двухступенчатой системы, изображенной на рис. 10.3. Часть жидкого хладагента, заключенного в ресивере, сначала расширяется при промежуточном давлении и затем испаряется, охлаждая оставшуюся жидкость в промежуточном теплообменнике.

Пар с промежуточным давлением направляется в линию нагнетания ступени низкого давления, охлаждает пар на линии нагнетания ступени низкого давления и направляется в компрессор ступени высокого давления.

При этом экономится энергия, затраченная на сжатие пара от давления всасывания до промежуточного давления, а температура нагнетания компрессора ступени высокого давления становится ниже.

Отсюда следует, что двухступенчатые системы с их высокой эффективностью и низкой температурой нагнетания особенно подходят для низкотемпературных систем охлаждения.

Промежуточные теплообменники могут подавать хладагент в испарители с промежуточной температурой. На рис. 10.3 показана схема подачи хладагента в пластинчатый испаритель при помощи естественной циркуляции.

В отличие от насосной циркуляции, естественная циркуляция осуществляется при помощи эффекта термосифона, развиваемого в испарителе. Естественная циркуляция проще и надежнее насосной циркуляции, но эффективность теплопередачи при естественной циркуляции не так высока.

Теоретически, двухступенчатые системы являются более экономичными, чем одноступенчатые. Однако найти хладагент, который эффективно работал бы при высоких и низких температурах в низкотемпературных системах довольно трудно.

При высоких температурах давление хладагента будет очень высоким, что накладывает высокие требования на работу компрессора. При низких температурах давление хладагента станет очень низким, что может привести к большому натеканию воздуха в контур охлаждения (воздух в контуре приводит к уменьшению теплопередающей способности конденсатора, см. раздел 9.4). Таким образом, наилучшим выходом для создания низкотемпературной системы охлаждения является каскадная система.

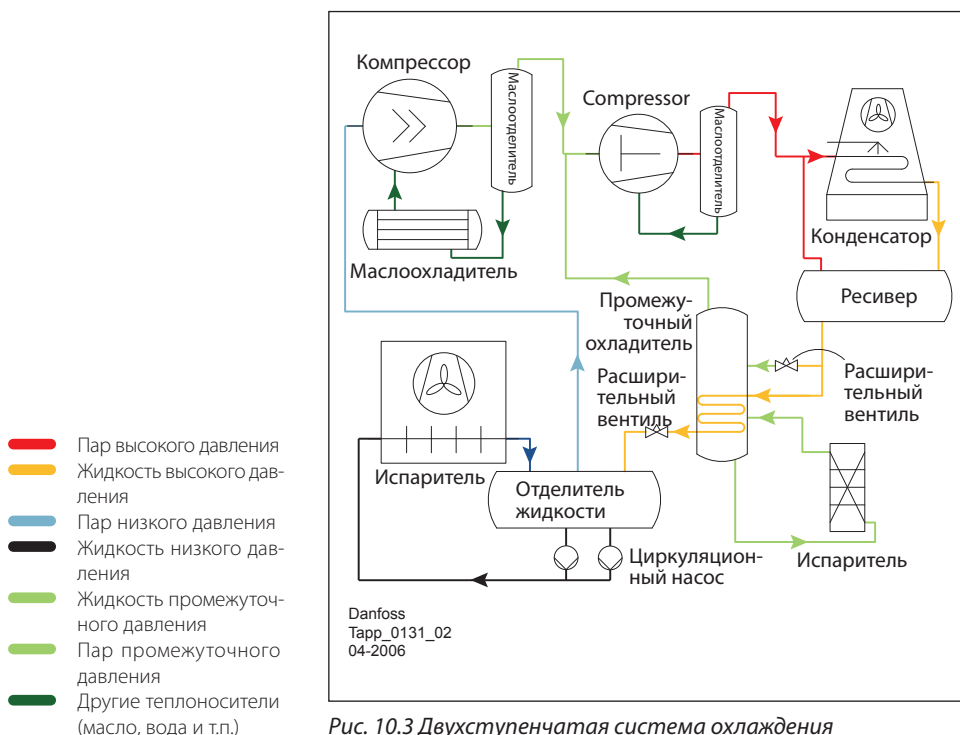


Рис. 10.3 Двухступенчатая система охлаждения

Каскадные системы

Каскадные системы состоят из двух отдельных контуров охлаждения, как показано на рис. 10.4. Каскадный конденсатор объединяет два контура, являясь конденсатором высокотемпературного контура и испарителем низкотемпературного контура.

В каждом из этих контуров может использоваться различный хладагент, оптимально подобранный для

каждого контура. Например, в высокотемпературном контуре может использоваться хладагент NH₃, а в низкотемпературном — хладагент CO₂.

Эта каскадная система NH₃/CO₂ требует меньшей заправки аммиака и более эффективно работает при низких температурах, чем аналогичная двухступенчатая аммиачная система.

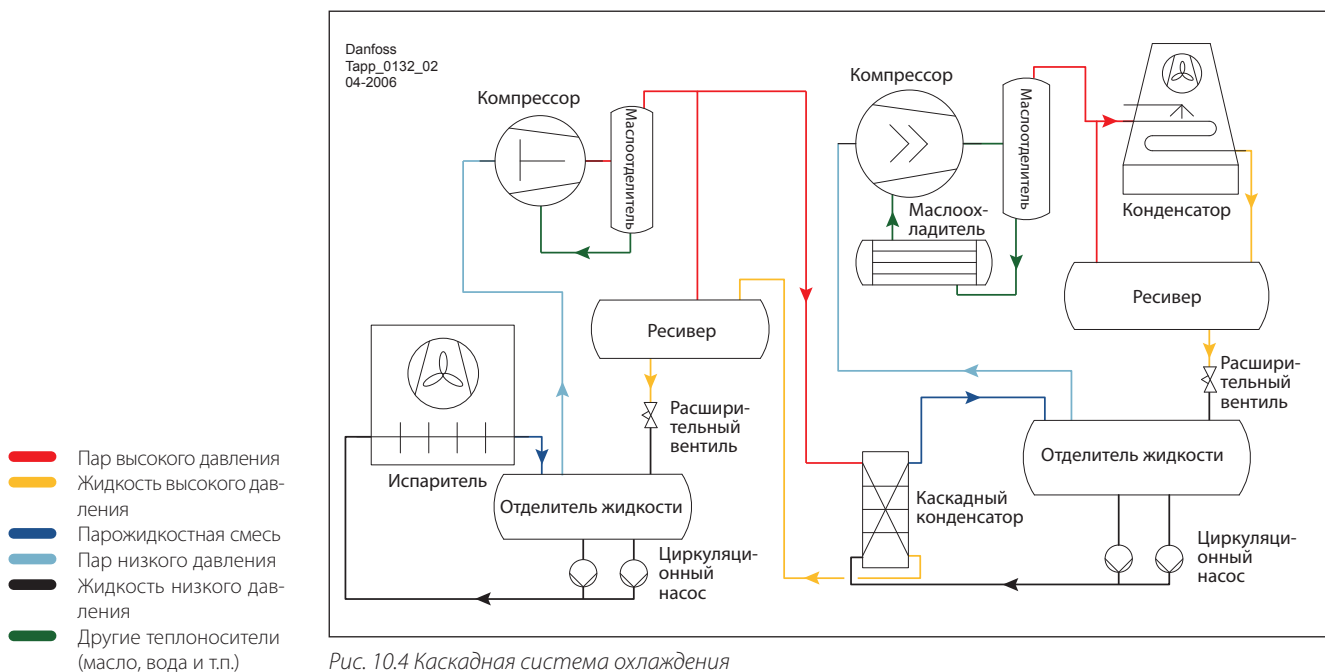


Рис. 10.4 Каскадная система охлаждения

10.2 Двухпозиционное (ВКЛ/ОТКЛ.) и плавное регулирование

В данном документе приводятся основы двухпозиционного и плавного регулирования. Здесь даются понятия теории регулирования и приводятся технические

термины, овладение которыми не требует специального академического образования. Кроме того, здесь представлены некоторые практические советы.

Сокращения и определения

P (П)	Пропорциональный
I (И)	Интегральный
D (Д)	Дифференциальный
PB	Диапазон пропорциональности (%) П-, ПИ- или ПИД-контроллера. Диапазон, в пределах которого может изменяться регулируемая величина в%, чтобы выходная величина контроллера (регулирующее воздействие y) изменялась от 0 до 100%.
K_p	Коэффициент усиления П-, ПИ- или ПИД-контроллера
T_i	Постоянная интегрирования ПИ- или ПИД-контроллера, с
T_d	Постоянная дифференцирования ПИД-контроллера, с
PID (ПИД)	Контроллер с функциями пропорционального, интегрального и дифференциального регулирования
SP	Уставка регулируемого параметра
PV	Переменная регулирования (регулируемый параметр: температура, давление, уровень жидкости и т.п.)
Offset (x)	Разность между уставкой и фактическим значением регулируемого параметра
Y	Расчетный выходной параметр контроллера (регулирующее воздействие)
dead time	Время нечувствительности. При проведении физических измерений регулируемого параметра измеренный сигнал всегда имеет некоторую задержку по времени, которая называется временем нечувствительности.

Ссылки

Reguleringsteknik, Thomas Heilmann . Ifred ansen

10.2.1 Двухпозиционное (ВКЛ/ОТКЛ.) регулирование

В некоторых случаях для поддержания заданного значения регулируемого параметра можно использовать двухпозиционное регулирование. Двухпозиционное регулирование означает, что устройство регулирования (вентиль, реле температуры) может находиться только в двух положениях. Например, в полностью открытом/закрытом положении или с замкнутым (ВКЛ.) / разомкнутым (ОТКЛ.) контактом.

Двухпозиционное регулирование исторически широко используется в холодильной технике, особенно в холодильниках, оснащенных реле температуры.

Двухпозиционное регулирование также может использоваться в перспективных системах регулирования, где применяются принципы ПИД-регулирования. Например, двухпозиционный вентиль АКВ/А используется для регулирования перегрева хладагента с помощью электронного ПИД-регулятора (контроллера ЕКС 315А).

Двухпозиционный контроллер действует внутри некоторых заданных предельных значений регулируемого параметра, например, внутри диапазона, ограниченного максимальным и минимальным значением регулируе-

мой величины. Вне этого диапазона контроллер не выполняет никаких действий.

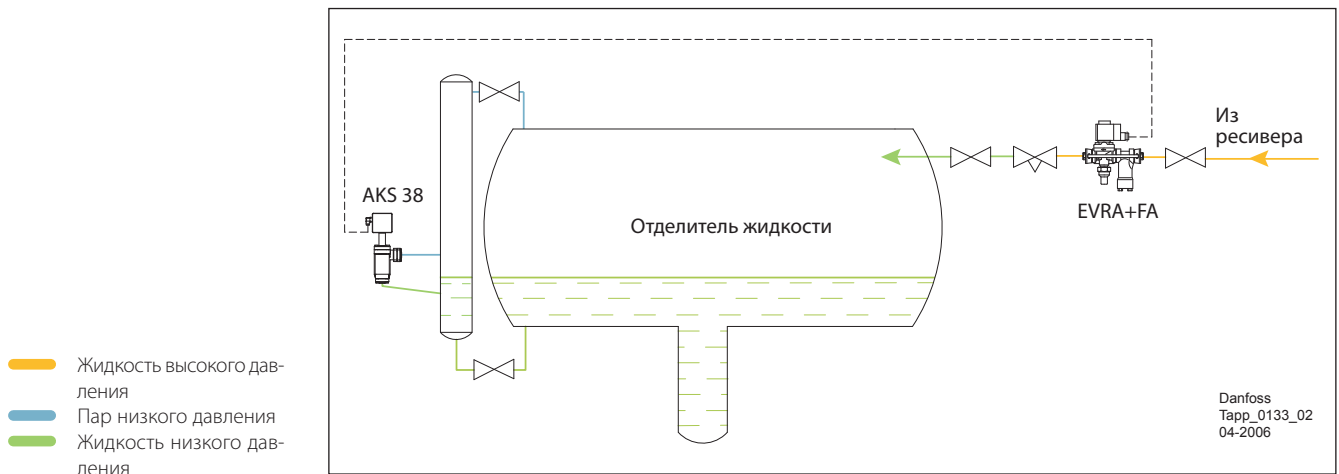
Двухпозиционные регуляторы используются вследствие:

- Низкой стоимости, более простой конструкции, отсутствия контура обратной связи.
- Регулируемый параметр при работе регулирующего устройства изменяется незначительно.
- Инертность процесса настолько велика, что двухпозиционное регулирование слабо влияет на регулируемую величину.
- В системах с зоной нечувствительности двухпозиционное регулирование имеет свои преимущества.

Двухпозиционные системы регулирования обладают обратной связью, как и системы плавного регулирования, но характеристики двухпозиционных систем не позволяют ликвидировать смещение регулируемого параметра при его изменении.

Пример двухпозиционного регулирования

Для поддержания уровня жидкости между максимальным и минимальным значениями можно использовать двухпозиционный регулятор компании Данфосс типа АКС 38. Этот регулятор представляет собой поплавковое реле, которое управляет двухпозиционными соленоидными вентилями.

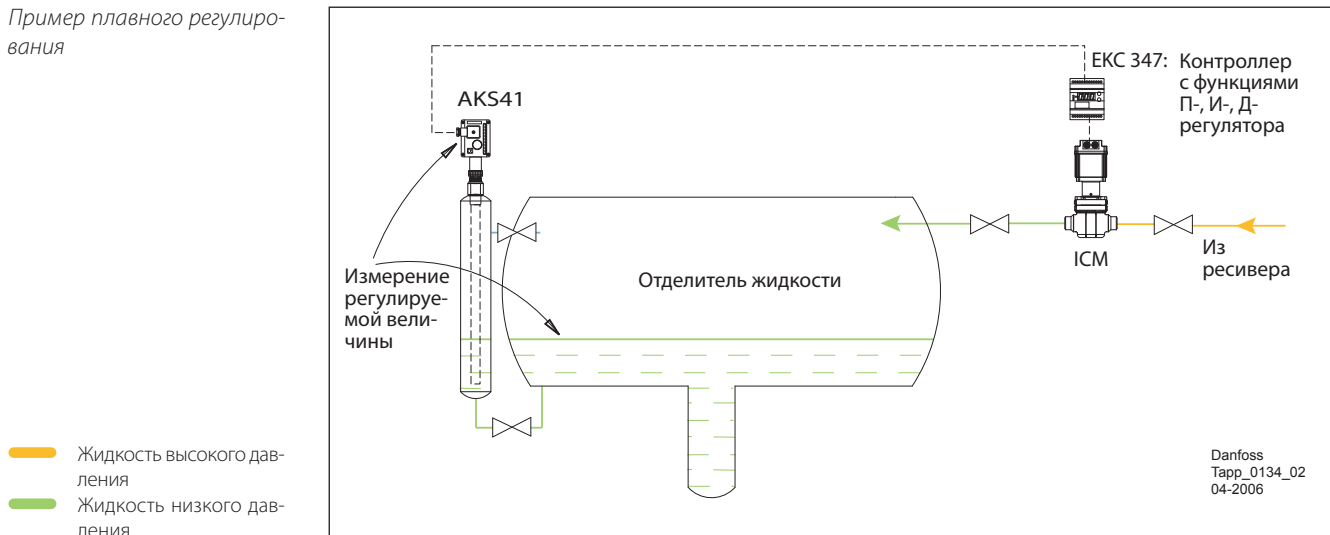


10.2.2 Плавное регулирование

Основное различие между плавным и двухпозиционным регулированием заключается в том, что системы плавного регулирования постоянно реагируют на изменение регулируемой величины.

Электронные регуляторы (контроллеры) дают возможность легко изменять различные законы регулирования, в том числе пропорциональный, интегральный и дифференциальный. Это придает контроллеру высокую степень универсальности, поскольку он может применяться в различных системах регулирования.

Пример плавного регулирования



Основные законы регулирования

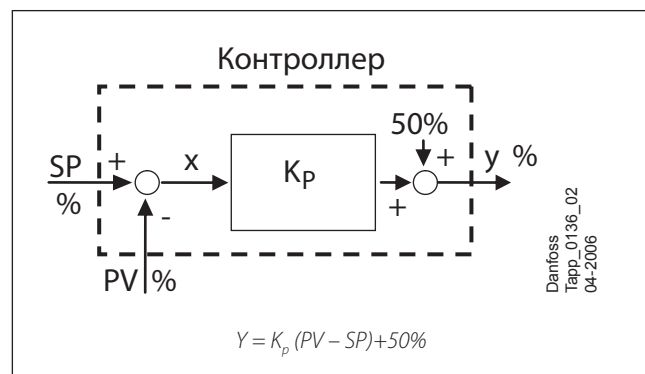
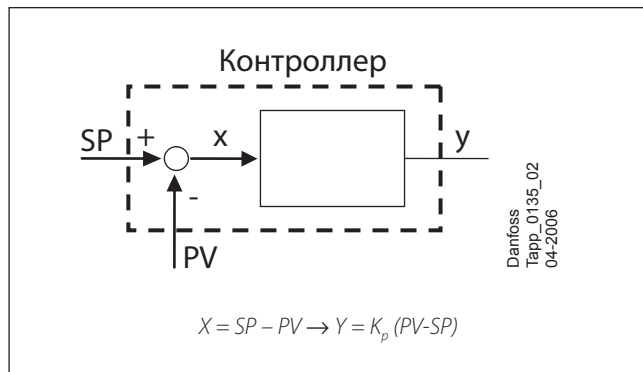
Большинство контроллеров позволяют изменять параметры регулирования.

- В П-контроллерах можно изменять параметры РВ и K_p .
- В ПИ-контроллерах можно изменять параметры РВ или K_p и T_i .
- В ПИД-контроллерах можно изменять параметры РВ или K_p , T_i и T_d .

П-контроллер (пропорциональный регулятор)

Каждый контроллер обладает свойствами пропорционального регулятора. В П-контроллер встроена линейная зависимость между входным и выходным параметрами.

обеспечения уставки SP степень отурытия электроприводного вентиля составит 50%.



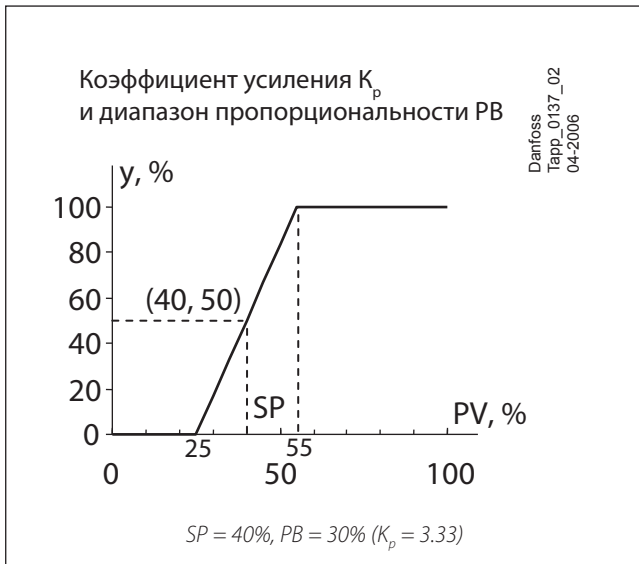
П-контроллер спроектирован таким образом, что когда $SP=PV$, контроллер выдает выходной сигнал, который соответствует номинальной тепловой нагрузке на систему.

Некоторые контроллеры не используют зону пропорциональности РВ, а используют только коэффициент усиления K_p . Связь между РВ и K_p выражается формулой:

$$PV [\%] = 100 / K_p$$

Обычно это означает, что выходной сигнал составляет 50% от максимального выходного сигнала. Например, для

Обратите внимание, что когда K_p меньше 1, РВ может быть больше 100%.



Когда регулируемая величина равна уставке ($PV=SP$) выходной сигнал (y) контроллера составляет 50% от максимальной величины (например, степень открытия вентиля составит 50%).

Если $PV=46\%$, выходной сигнал П-контроллера составит 70%.

Обратите внимание, что в данном примере отклонение регулируемой величины (разность между SP и PV) равно 6%. С этим отклонением П-контроллер справиться не может. Данное отклонение является результатом программирования П-контроллера.

Для обеспечения минимального отклонения важно, чтобы регулирующее устройство (вентиль) реагировало на отклонение регулируемой величины таким образом, чтобы выходной параметр контроллера (y) обеспечивал снятие средней тепловой нагрузки.

В этом случае отклонение в любой момент времени будет наименьшим и через некоторое время станет равным 0.

Изменяемые характеристики П-контроллера

Характерной особенностью П-контроллера является пропорциональный закон регулирования. В большинстве случаев пропорциональное регулирование создает постоянное отклонение, которое может быть пренебрежимо малым, но может быть и недопустимо большим. В любом случае пропорциональное регулирование лучше, чем полное отсутствие всякого регулирования (отсутствие обратной связи, отсутствие замкнутого контура).

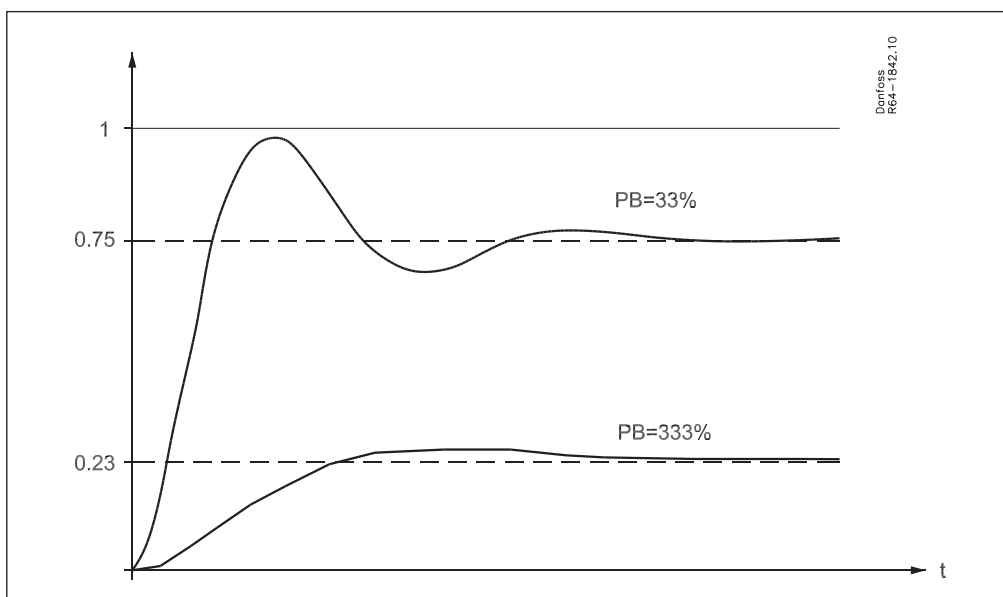
Изменение диапазона пропорциональности PB имеет два важных последствия:

- Уменьшение PB (увеличение коэффициента усиления) приводит к уменьшению смещения регулируемой величины, т.е. улучшает реакцию на изменение тепловой нагрузки, но в то же время увеличивает тенденцию к ее колебаниям.

- Увеличение PB (уменьшение коэффициента усиления) приводит к увеличению смещения регулируемой величины, но уменьшает тенденцию к ее колебаниям.
- Уменьшение PB означает, что теоретически пропорциональный закон регулирования приближается к двухпозиционному.

Ниже приведена разгонная характеристика гидравлического контура с пропорциональным регулированием.

На рисунке показано отклонение регулируемой величины при $PB=33\%$ и $PB=333\%$ при единичном возмущении тепловой нагрузки.



И-контроллер

Важной особенностью И-контроллера является то, что он устраняет отклонение регулируемой величины относительно уставки. Это происходит потому, что И-контроллер продолжает изменять выходной сигнал до тех пор, пока остается отклонение. Однако способность полностью устранить отклонение связана с правильностью его настройки.

ПИ-контроллер

Анализ преимуществ и недостатков П- и И-контроллеров дал возможность создать ПИ-контроллер.

В ПИ-контроллерах появилась возможность изменять параметры PV и T_i . Параметр T_i обычно задается в секундах или минутах.

Д-контроллер

Наиболее важной характеристикой Д-контроллера (дифференциального регулятора) является то, что он способен реагировать на изменения регулируемой величины. Это также значит, что если появляется постоянное отклонение, Д-контроллер не в состоянии произвести какие-либо действия, направленные на его устранение. Дифференциальная составляющая Д-контроллера заставляет систему быстрее реагировать на изменения нагрузки.

Дифференциальная составляющая Д-контроллера улучшает устойчивость и увеличивает реакцию системы. Для отклонения это не имеет большого значения, но тенденция к колебаниям при этом снижается. Контроллеры с дифференциальной составляющей быстрее реагируют на изменение тепловой нагрузки, чем контроллеры без дифференциальной составляющей. Быстрая реакция

Свойство И-контроллера устранять отклонение имеет и отрицательную особенность: оно увеличивает тенденцию к колебаниям регулируемой величины.

Тенденция к колебаниям регулируемой величины сильнее выражена в И-контроллерах, чем в П-контроллерах.

Способность нейтрализовать изменение тепловой нагрузки в И-контроллерах выражена слабее, чем в П-контроллерах.

При изменении параметра T_i необходимо выбирать между устойчивостью процесса и устранением отклонения.

Уменьшение параметра T_i (увеличение степени интегрирования) приводит к более быстрому устранению отклонения, но увеличивает тенденцию к колебаниям регулируемой величины.

на изменения означает, что контроллер быстрее сглаживает все возмущения.

В контроллерах с дифференциальной составляющей параметр T_d можно изменять. Параметр T_d можно вводить в секундах или минутах.

Необходимо обратить внимание, что параметр T_d не стоит делать слишком большим, поскольку его влияние, например, при изменении уставки, будет слишком заметным. При пуске установки желательно вообще исключить из регулирования дифференциальную составляющую ($T_d=0$).

Из вышесказанного следует, что Д-контроллер никогда не используется самостоятельно. Со своей способностью сглаживать колебания он обычно применяется с ПД- и ПИД регуляторами.

ПИД-контроллеры

Наибольшее преимущество имеет контроллер со всеми тремя составляющими.

ПИД-контроллер обладает следующими свойствами:

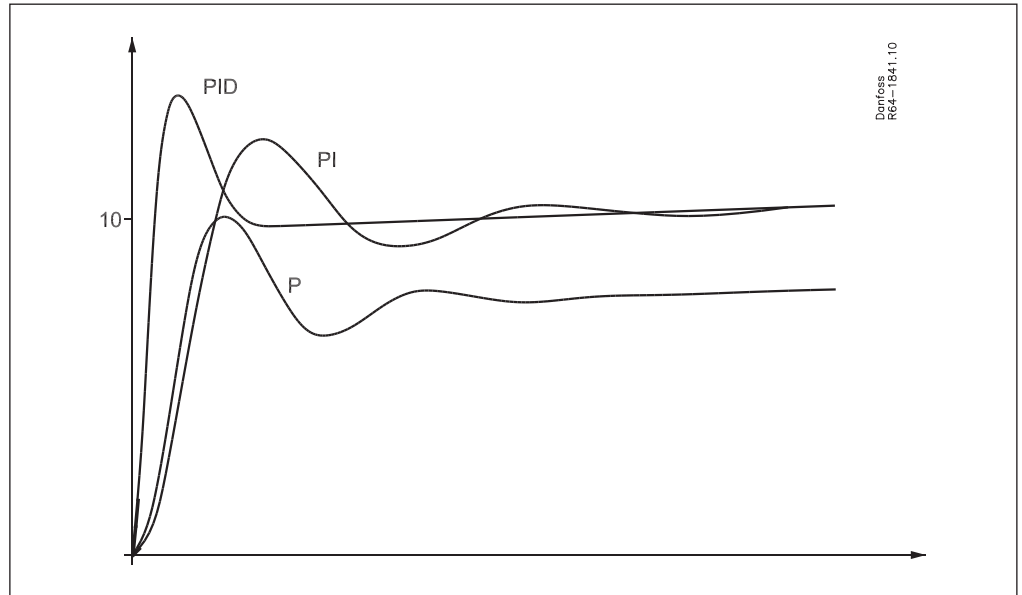
- Увеличение диапазона пропорциональности PV уменьшает отклонение, но ухудшает устойчивость.
- Интегральная составляющая устраняет отклонение. Увеличение интегральной составляющей (уменьшение параметра T_i) ведет к более быстрому устранению отклонения.
- Интегральная составляющая увеличивает тенденцию к колебаниям.

Дифференциальная составляющая снижает тенденцию к колебаниям и способствует ускорению процесса регулирования. Увеличение дифференциальной составляющей (увеличение параметра T_d) ведет к увеличению влияния вышеописанных факторов, однако до определенных пределов. Слишком большое значение параметра T_d означает, что контроллер будет слишком сильно реагировать на случайные отклонения и контур управления станет неустойчивым.

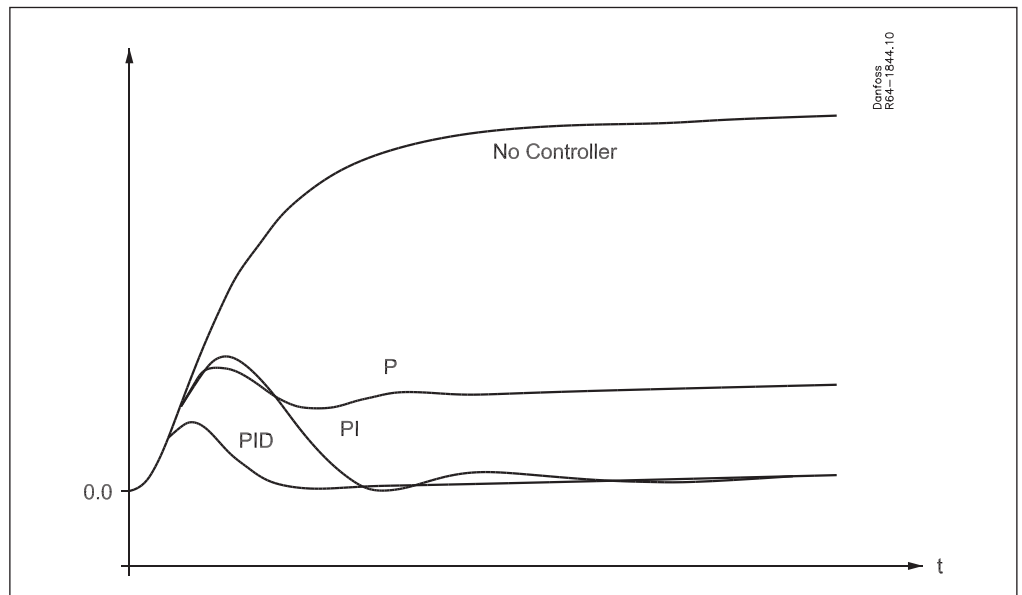
Типичная переходная характеристика ПИД-регулятора с оптимальными настройками.

Настройки

	PB	T _i	T _d
P (П)	66,7%	-	-
PI (ПИ)	100%	60 с	-
PID (ПИД)	41,7%	40 с	1 с



Здесь показаны переходные характеристики различных регуляторов при единичном отклонении уставки регулируемой величины SP.

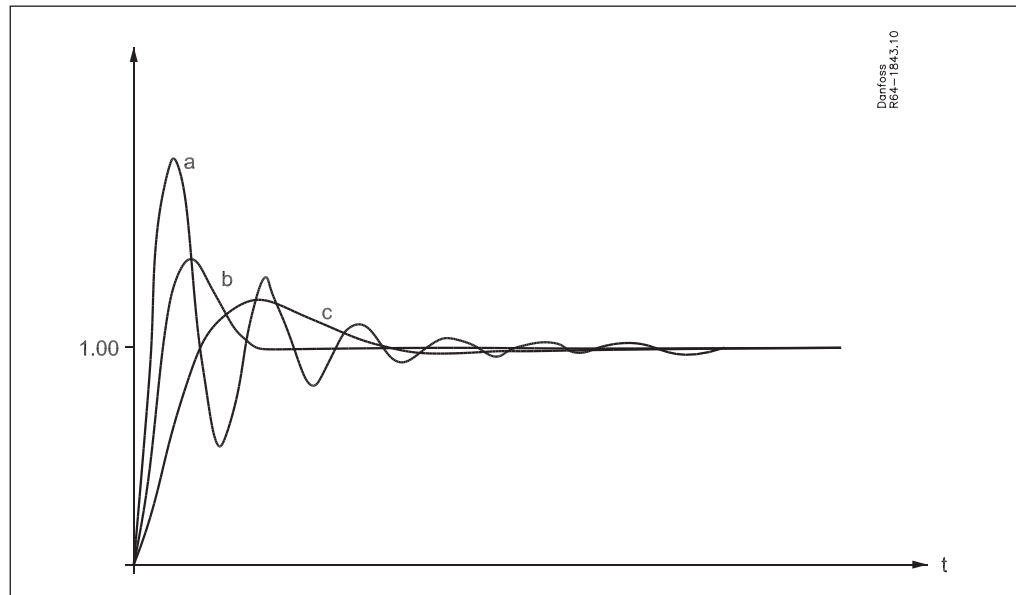


Здесь показаны переходные характеристики различных регуляторов при единичном отклонении тепловой нагрузки.

Типичная переходная характеристика ПИД-регулятора при изменении диапазона пропорциональности PB .

Настройки

	PB	T_i	T_d
PID — a (ПИД — a)	25,0%	40 с	1 с
PID — b (ПИД — b)	41,7%	40 с	1 с
PID — c (ПИД — c)	83,3%	40 с	1 с

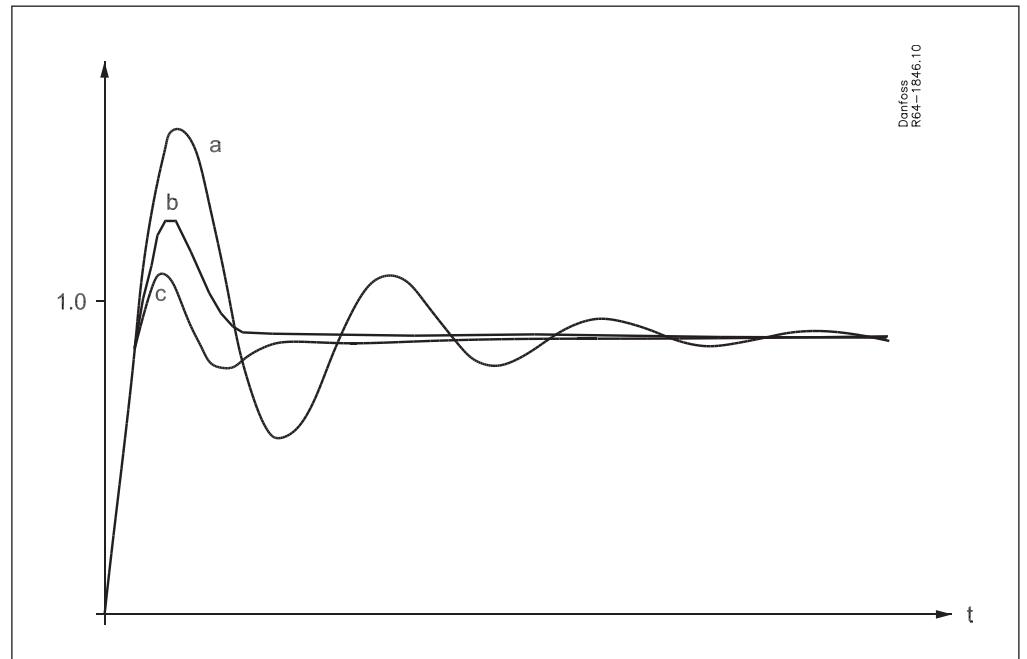


Здесь показано влияние изменения диапазона пропорциональности PB на работу ПИД-регулятора при единичном изменении уставки регулируемой величины SP . Из рисунка видно, что при малых значениях параметра PB система становится неустойчивой (сильнее колеблется). При больших значениях PB система становится слишком инертной.

Типичная переходная характеристика ПИД-регулятора при изменении постоянной интегрирования T_i

Настройки

	PB	T_i	T_d
PID — a (ПИД — a)	41,7%	20 с	12 с
PID — b (ПИД — b)	41,7%	40 с	12 с
PID — c (ПИД — c)	41,7%	120 с	12 с

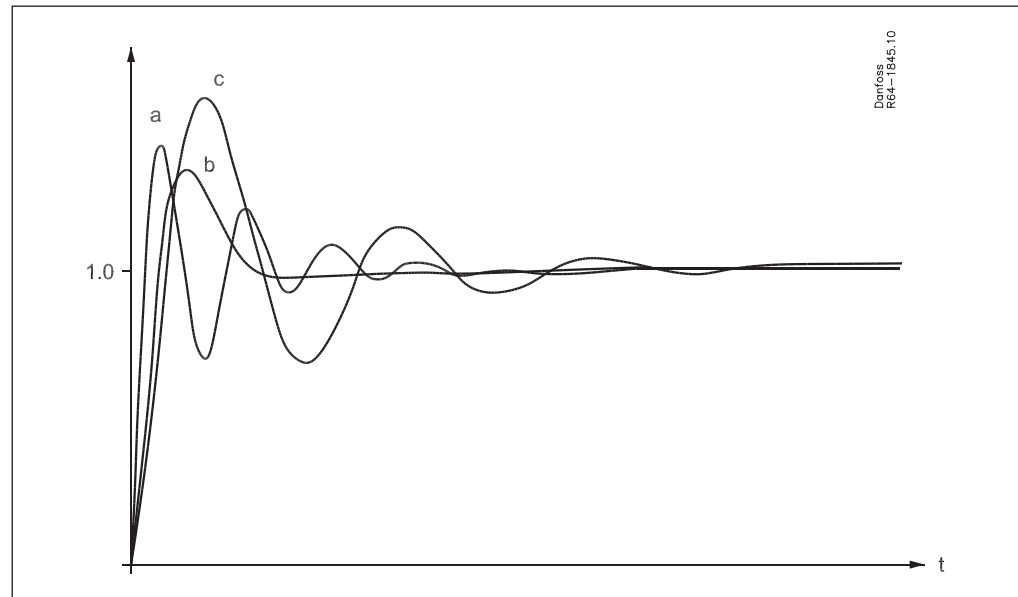


Здесь показано влияние изменения постоянной интегрирования T_i на работу ПИД-регулятора при единичном изменении уставки регулируемой величины SP. Из рисунка видно, что при малых значениях параметра T_i система становится неустойчивой (сильнее колеблется). При больших значениях T_i система затрачивает больше времени на устранение последнего отклонения.

Типичная переходная характеристика ПИД-регулятора при изменении постоянной дифференцирования T_d

Настройки

	PB	T_i	T_d
PID — a (ПИД — a)	41,7%	40 с	24
PID — b (ПИД — b)	41,7%	40 с	12
PID — c (ПИД — c)	41,7%	40 с	6



Здесь показано влияние изменения постоянной дифференцирования T_d на работу ПИД-регулятора при единичном изменении уставки регулируемой величины SP. Из рисунка видно, что при слишком малых или слишком больших значениях параметра T_d по сравнению с оптимальным ($T_d=12$ с) система становится более неустойчивой (сильнее колеблется).

Справочная документация в алфавитном порядке

Тип	Наименование	Техническое описание / Руководство	Инструкции
AKS 21	Датчик температуры	RD.5F.K	RI.14.D
AKS 32R	Датчик давления	RD.5G.J	PI.SB0.A
AKS 33	Датчик давления	RD.5G.H	PI.SB0.A
AKS 38	Реле уровня жидкости	RD.5M.A	RI.5M.A
AKS 41	Датчик уровня жидкости	PD.SC0.A	PI.SC0.A
AKVA	Расширительный вентиль с электрическим приводом	PD.VA1.B	PI.VA1.C / PI.VA1.B
AMV 20	Трехпозиционный привод	ED.95.N	EI.96.A
BSV	Предохранительный клапан	RD.7F.B	RI.7F.A
CVC	Пилотные вентили для основного сервоприводного вентиля	PD.HN0.A	RI.4X.L
CVP	Пилотные вентили для основного сервоприводного вентиля	PD.HN0.A	RI.4X.D
CVPP	Пилотные вентили для основного сервоприводного вентиля	PD.HN0.A	RI.4X.D
CVQ	Пилотные вентили для основного сервоприводного вентиля	PD.HN0.A	PI.VH1.A
DCR	Фильтр-осушитель	PD.EJ0.A	RI.6B.E
DSV	Двойной запорный вентиль (для предохранительного клапана)	PD.ID0.A	RI.7D.A
EKC202	Контроллер для регулирования температуры	RS.8D.Z	RI.8J.V
EKC 315A	Контроллер для управления промышленным испарителем	RS.8C.S	RI.8G.T
EKC 331	Регулятор производительности	RS.8A.G	RI.8B.E
EKC 347	Регулятор уровня жидкости	RS.8A.X	RI.8B.Y
EKC 361	Регулятор температуры контролируемой среды	RS.8A.E	RI.8B.F
EVM	Пилотный вентиль для основного сервоприводного вентиля	PD.HN0.A	RI.3X.J
EVRA/EVRAT	Соленоидный вентиль	RD.3C.B	RI.3D.A
FA	Фильтр	PD.FM0.A	RI.6C.A
FIA	Фильтр	PD.FN0.A	PI.FN0.A
GPLX	Запорный вентиль с пневмоприводом	PD.BO0.A	RI.7C.A
HE	Теплообменник	RD.6K.A	RI.6K.A
ICF	Вентильный агрегат	PD.FT0.A	PI.FT0.A
ICM/ICAD	Вентиль с электрприводом	PD.HT0.A	PI.HT0.A
ICS	Сервоприводный вентиль	PD.HS0.A	PI.HS0.A
KDC	Вентиль на линии нагнетания компрессора	PD.FQ0.A	PI.FQ0.A

Тип	Наименование	Техническое описание / Руководство	Инструкции
LLG	Смотровое стекло для контроля уровня жидкости	PD.GG0.A	RI.6D.D
MLI	Смотровое стекло	PD.GH0.A	
MP 55A	Реле разности давлений	RD.5C.B	RI.5C.E
NRVA	Обратный клапан для аммиака	RD.6H.A	RI.6H.B
OFV	Перепускной вентиль	RD.7G.D	PI.HX0.B
ORV	Регулятор расхода масла	PD.HP0.A	RI.7J.A
PMFL/PMFH	Плавный регулятор уровня жидкости	RD. C.B	PI.GE0.A / RI. C.A
PMLX	Двухступенчатый соленоидный вентиль	RD.3F.B	RI.3F.D / RI.3F.C
POV	Внутренний предохранительный клапан с пилотным управлением	PD.ID0.A	PI.ID0.A
QVD	Быстрозакрывающийся маслоспускной клапан	PD.KL0.A	PI.KL0.A
REG	Регулирующий вентиль с ручным приводом	RD.1G.D	RI.1G.B
RT 107	Дифференциальное реле температуры	RD.5E.A	
RT 1A	Регулятор давления, регулятор разности давлений	RD.5B.A	RI.5B.C
RT 260A	Регулятор давления, регулятор разности давлений	RD.5B.A	RI.5B.B
RT 5A	Регулятор давления, регулятор разности давлений	RD.5B.A	RI.5B.C
SCA	Запорный обратный клапан	RD.7E.C	PI.FL0.A
SFA	Предохранительный клапан	PD.IF0.A	RI.7F.F
SGR	Смотровое стекло	PD.EK0.A	PI.EK0.A
SNV	Запорный игольчатый клапан	PD.KB0.A	PI.KB0.A
SV 1-3	Плавный регулятор уровня жидкости	RD. C.B	RI. B.F
SV 4-6		RD. C.B	RI. B.B
SVA	Запорный вентиль	PD.KD0.A	PI.KD0.B
TEA	Терморегулирующий вентиль	RD.1E.A	PI.AJ0.A
TEAT		RD.1F.A	PI.AU0.A
VM 2	Уравновешивающий вентиль	ED.97.K	VI.HB.C
WVS	Водяной кран	RD.4C.A	RI.4C.B
WVTS		RD.4C.A	RI.4D.A

Для получения последней редакции технических описаний и инструкций обратитесь на сайт компании Данфосс.



ООО «Данфосс»

143581, Московская область, Истринский район, с. Павловская Слобода, деревня Лешково, 217
Тел.: (495) 792-57-57
Факс: (495) 792-57-60
E-mail: ra@danfoss.ru
Internet: www.danfoss.com/russia

DKRCI.PA.000.C1.50

02-2007

Филиал

194100, г. Санкт-Петербург
Пироговская наб., д. 17, корп. 1
Тел.: (812) 320-20-99
Факс: (812) 327-87-82
E-mail: 5102@danfoss.ru

Филиал

630099, г. Новосибирск
ул. Советская, д. 37, офис 405
Тел./факс: (383) 222-58-60
E-mail: 5106@danfoss.ru

Филиал

344006, г. Ростов-на-Дону
ул. Соколова, д. 27, офис 5
Тел.: (863) 299-45-16
Тел./факс: (863) 292-32-95
E-mail: 5112@danfoss.ru

Филиал

690087, г. Владивосток,
ул. Котельникова, д. 2
Тел./факс: (4232) 20-45-10
E-mail: 5113@danfoss.ru

Филиал

620014, г. Екатеринбург,
ул. Антона Валека, д. 15, офис 509
Тел.: (343) 365-83-96
Факс: (343) 365-83-85
E-mail: 5109@danfoss.ru

Филиал

420139, г. Казань,
ул. Вишневского, д. 26, офис 201
Тел./факс: (843) 264-57-53
E-mail: 5105@danfoss.ru