

Сервоприводные вентили с пилотным управлением

Тип ICS

Техническое описание

Содержание	Стр.
Введение	3
Преимущества вентилях ICS	3
Конструкция вентиля	4
Технические характеристики вентилях	4
Концепция построения вентилях	5
Принцип действия	6
Спецификация материалов	8
Примеры использования вентилях ICS	9
Номинальная производительность	
Линия жидкости с/без фазового перехода	18
Линия жидкости без фазового перехода	24
Линия всасывания влажного пара	28
Линия всасывания сухого пара	33
Линия нагнетания	39
Оформление заказа	
ICS 25-5 – ICS 25-25	45
ICS 32	46
ICS 40	47
ICS 50	48
ICS 65	49
Дополнительные принадлежности	50
Размеры и вес	
ICS 25-5 – ICS 25-25	52
ICS 32	54
ICS 40	55
ICS 50	56
ICS 65	57
Штуцеры	58

Введение



Сервоприводные вентили ICS принадлежат семейству вентиляей типа ICV (Industrial Control Valve - регулирующий вентиль для промышленных установок) и входят в одну из групп:

Вентили ICV

- ICS – регулирующий вентиль для промышленных установок с сервоприводом.
- ICM – регулирующий вентиль для промышленных установок с электроприводом.

Электроприводные вентили состоят из трех основных частей: корпуса вентиля, клапанного узла и крышки.

Вентили ICS – это основные сервоприводные вентили с пилотным управлением для регулирования давления и температуры хладагента в системах охлаждения и выполнения функций ВКЛЮЧЕНИЯ/ОТКЛЮЧЕНИЯ. Вентили ICS предназначены для работы с хладагентом высокого и низкого давления и используются на стороне высокого и низкого давления системы, линиях всасывания влажного и сухого пара и линиях жидкости без фазового перехода (например, там, где жидкость не дросселируется).

Преимущества вентиляей ICS

- Могут работать в промышленных холодильных установках с максимальным рабочим давлением 52 бар / 754 фунт/дюйм².
- Могут работать со всеми негорючими неагрессивными газами и жидкостями, включая аммиак R717 и двуокись углерода CO₂.
- Прямое соединение с трубопроводом.
- Типы соединений включают в себя сварку встык, сварку с втулкой, пайку и резьбовое соединение.
- Блочный принцип построения:
 - Вентили каждого размера имеют штуцеры различных типов.
 - Ремонт вентиля выполняется простой заменой клапанного узла.
 - Возможность замены сервопривода электроприводом.
- Возможность ручного управления.
- При подсоединении нескольких пилотов основной вентиль играет роль многофункционального регулятора.

Работа вентиля зависит только от пилотного давления, подаваемого на вентиль или через пилоты, или через внешнюю пилотную линию. Вентиль ICS 1 имеет один штуцер для подвода пилотного давления или установки пилотного вентиля, а вентиль ICS 3 имеет три штуцера для подвода пилотного давления или установки пилотных вентиляей.

Специальные пилотные вентили компании Данфосс могут или навинчиваться на основной вентиль, или подсоединяться к нему через внешнюю пилотную линию. На основном вентиле могут находиться несколько пилотных вентиляей, что дает ему возможность выполнять большое количество регулирующих функций.

Крышка основного вентиля имеет штуцер для замера входного давления, что особенно важно при настройке пилотных вентиляей.

Шпindelъ, выходящий из крышки основного вентиля, можно использовать для ручного открытия вентиля.

- Корпус вентиля выполнен из низкотемпературной стали.
- Имеют небольшой вес и компактную конструкцию.
- V-образная форма клапана обеспечивает оптимальные регулировочные характеристики даже при малых нагрузках на систему.
- Клапанный узел имеет тефлоновое уплотнительное кольцо, обеспечивающее точность регулирования.
- Все пилотные вентили совместимы со всеми основными вентилями. Они непосредственно навинчиваются на основные вентили, что дает возможность отказаться от сварных и паяных соединений и отдельных пилотных линий.
- Оснащены манометрическим штуцером для замера входного давления.
- Крышку основного вентиля можно закреплять в любом положении, что не влияет на работу пилотных вентилях.

Конструкция вентиля ICS

Основные вентили ICS работают как регуляторы с пилотным управлением и могут полностью открываться при небольшом перепаде давления на вентиле (порядка 0,2 бар). Если перепад давления равен 0, основной вентиль ICS будет полностью закрыт. Если перепад давления равен 0,2 бара (3 фунт/дюйм²) и более, основной вентиль будет полностью открыт. При перепаде давления от 0,07 до 0,2 бар (от 1 до 3 фунт/дюйм²) степень открытия вентиля будет пропорциональна перепаду давления.

На вентиль ICS 1 можно непосредственно установить один пилотный вентиль, а на вентиль ICS 3 – три пилотных вентиля. Два штуцера для пилотов (S1 и S2) соединены последовательно, а третий штуцер (P) – параллельно им. Поэтому при различной комбинации пилотных вентилях можно получить большое разнообразие регулирующих функций основного вентиля ICS 3.

Материал корпуса вентиля и крышки
Низкотемпературная сталь

Штуцеры

Штуцеры вентиля ICS подходят под различные типы соединений:

D: Под сварку встык DIN (2448)

A: Под сварку встык ANSI (B 36.10)

J: Под сварку встык JIS (B S 602)

SOC: Под сварку с втулкой ANSI (B 16.11)

SD: Под пайку DIN (2856)

SA: Под пайку ANSI (B 16.22)

FPT: Под внутреннюю резьбу (ANSI/ASME B 1.20.1).

Аттестация

Конструкция вентилях удовлетворяет всем требованиям, предъявляемым к холодильному оборудованию.

Для получения дополнительной информации обращайтесь в компанию Данфосс.

Вентили ICS аттестованы в соответствии с европейским стандартом на сосуды под давлением и маркированы знаком CE.

Более подробная информация приведена в инструкции по монтажу.

Вентили ICS		
Номинальный размер	DN ≤ 25 (1')	DN 32-65 мм (1 1/4 - 2 1/2')
Классификация	Группа жидкости I	
Категория	Статья 3, параграф 3	II

Технические характеристики вентиляей ICS

Хладагенты

Вентили ICS могут работать со всеми негорючими неагрессивными газами и жидкостями, включая аммиак R717 и двуокись углерода R744.

Использовать вентили с гидроуглеродными горючими соединениями не рекомендуется (по этому вопросу получите консультацию в компании Данфосс).

Температура окружающей среды

От -60 до $+120^{\circ}\text{C}$ (от -76 до $+248^{\circ}\text{F}$)

Обработка поверхности

Наружная поверхность вентиляей ICS 25-65 хромирована для защиты от коррозии.

Давление

Максимальное рабочее давление: 52 бар (754 фунт/дюйм²).

Открывающий перепад давления

Вентиль полностью открывается при минимальном перепаде давления 0,2 бара (3 фунт/дюйм²).

Максимальный открывающий перепад давления (MOPD)

21 бар (305 фунт/дюйм²).

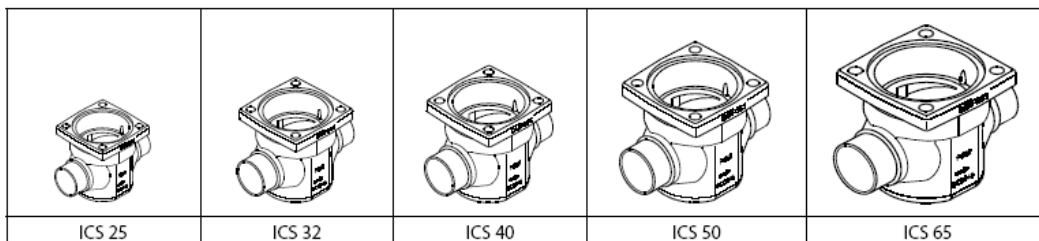
Обеспечивается только соленоидными вентилями при номинальных условиях:

- с 10 Вт катушкой пер. тока до давления 21 бар (305 фунт/дюйм²),
- с 20 Вт катушкой пер. тока до давления 40 бар (580 фунт/дюйм²),
- электронными средствами до давления 50 бар (725 фунт/дюйм²).

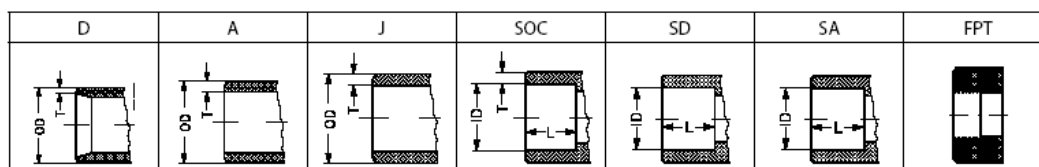
Концепция построения вентиляей ICS

За основу построения вентиляей ICS взят модульный принцип. Он представляет собой объединение клапанных узлов и съемных крышек с корпусом вентиля, что дает возможность получения большого количества соединений.

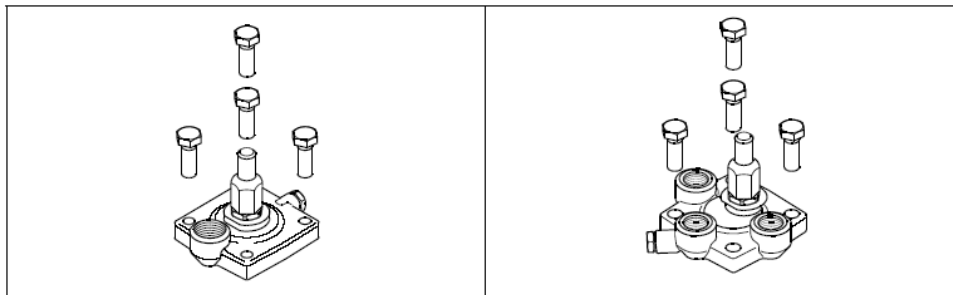
- Корпуса вентиляей имеют пять типоразмеров.



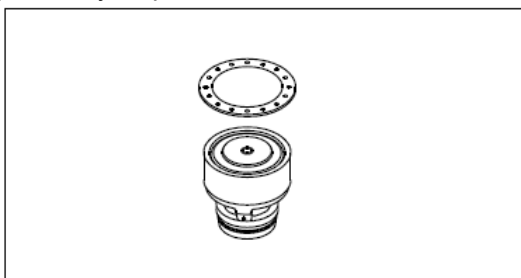
- Штуцеры вентиляей имеют различные присоединительные размеры и типы соединений.



- Каждый корпус вентиля может быть оснащен съемной крышкой, на которую устанавливается один или три пилотных вентиля



Путем использования различных клапанных узлов можно получить различную производительность вентиля.



Type	Valve body size	K_v (m^3/h)	C_v (USgal/min)
ICS25-5	25	1.7	2.0
ICS25-10		3.5	4.1
ICS25-15		6.0	7.0
ICS25-20		8	9.3
ICS25-25		11.5	13.3
ICS32	32	17	20
ICS40	40	27	31
ICS50	50	44	51
ICS65	65	70	81

Принцип действия

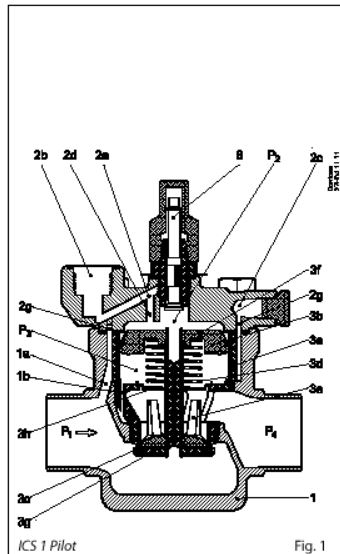


Рис.1 Вентиль ICS с одним пилотом

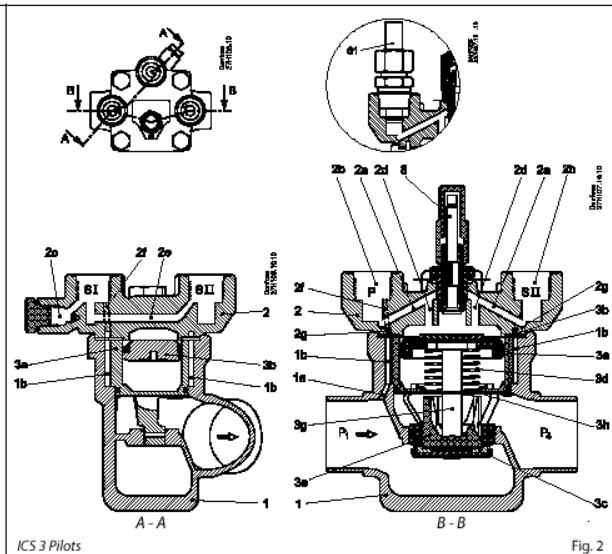


Рис. 2 Вентиль ICS с тремя пилотами

1. Корпус вентиля
- 1а. Канал, соединяющий вход вентиля с пилотным штуцером
- 1б. Кольцевой зазор между корпусом и клапанным узлом
2. Крышка
- 2а. Пилотные каналы в крышке
- 2б. Штуцер для пилотного вентиля
- 2с. Штуцер для манометра
- 2д. Канал подачи давления в полость над поршнем
- 2е. Канал, соединяющий штуцеры SI и SII
- 2ф. Входной канал штуцера SI
- 2г. Кольцевая канавка
3. Клапанный узел
- 3а. Цилиндр
- 3б. Поршень
- 3с. Пластина клапана
- 3д. Пружина
- 3е. Клапан
- 3ф. Уравнительный канал
- 3г. Шпindel
- 3h. Опорная пластина пружины

- p_1 – Входное давление
 p_2 – Давление над поршнем
 p_3 – Давление под поршнем
 p_4 – Выходное давление
 8. Шпindel ручного управления

Регулятор ICS – это основной вентиль с сервоприводом, функции которого определяются типом используемого пилотного вентиля (пилота). Основной вентиль с пилотом (пилотами) регулирует расход хладагента по пропорциональному или релейному (двухпозиционному) закону регулирования в соответствии с типом пилотного вентиля. Для открытия вентиля можно использовать шпindel ручного управления.

Степень открытия клапана основного вентиля зависит от разности давлений p_2 и p_3 , действующих на верхнюю и нижнюю поверхности поршня сервопривода (3б), соответственно.

Если эта разность будет равна 0, вентиль будет полностью закрыт.

Если эта разность будет равна 0,2 бара и более, вентиль будет полностью открыт. При разности давлений ($p_2 - p_3$), лежащей между 0,07 и 0,2 бара, степень открытия вентиля будет прямо пропорциональна этой разности.

Образующая поверхности вентильного клапана (3е) имеет V-образную форму, что обеспечивает вентилю идеальные регулировочные характеристики при низких нагрузках. Благодаря зазору между шпинделем (3г) и опорной пластиной пружины (3h) давление p_3 , действующее на нижнюю поверхность поршня сервопривода, будет равно давлению p_4 на выходе из регулятора. Степень открытия вентиля, таким образом, регулируется давлением p_2 , действующим на верхнюю поверхность поршня, которое равно или больше давления p_4 на выходе из регулятора.

Отсюда следует, что:

- если $p_2 = p_4$ – вентиль полностью закрыт;
- если $p_2 = p_4 + 0,2$ бар (3 фунт/дюйм²) – вентиль полностью открыт;
- если $p_4 \leq p_2 \leq p_4 + 0,2$ бар (3 фунт/дюйм²) – степень открытия вентиля пропорциональна разности давлений p_2 и p_4 .

Максимальное давление p_2 , которое может действовать на верхнюю поверхность поршня сервопривода (3б), обычно равно давлению p_1 на входе в регулятор. Входное давление p_1 распространяется по каналам (1а, 1б, 2ф, 2б (каналы для пилотов), 2а, 2д), просверленным в корпусе вентиля (1) и крышки (40), идет через пилоты и воздействует на верхнюю поверхность поршня (3б).

Величина давления p_2 и степень открытия регулятора зависят от степени открытия пилота. Уравнительное отверстие (3ф) в поршне сервопривода приводит давление p_2 в соответствие со степенью открытия пилота.

Примечание:

При соединении основного пилота ICS 3 с внешней пилотной линией (поз. 61 на рис. 2) внутреннее давление пилота будет перекрыто.

На основной вентиль ICS 1 может быть установлен только один навинчиваемый пилот или подсоединена одна внешняя пилотная линия. Степень открытия основного вентиля зависит от управляющих функций пилотного вентиля или давления во внешней пилотной линии. Основной вентиль будет полностью закрыт, если пилот будет полностью закрыт, и наоборот, он будет полностью открыт, если пилот будет полностью открыт. В промежуточном состоянии степень открытия основного вентиля будет пропорциональна степени открытия пилота.

Основной вентиль ICS 3 может быть оборудован одним, двумя или тремя пилотными вентилями и поэтому может реализовывать до трех регулирующих функций. При использовании внешней пилотной линии число регулирующих функций может быть увеличено.

Принцип действия
(продолжение)

Связь между пилотами и основным вентиляем ICS 3 осуществляется следующим образом:

- Пилоты, установленные в штуцеры SI и SII, соединяются последовательно. Основной вентиль ICS 3 будет полностью закрыт, если хотя бы один из последовательно соединенных пилотов будет закрыт. Вентиль сможет открываться, если оба пилота полностью и одновременно открыты.
- Пилот, установленный в штуцер P, подключается параллельно пилотам, установленным в штуцеры SI и SII.

Основной вентиль ICS 3 будет полностью открыт, если пилот в штуцере P будет полностью открыт независимо от степени открытия пилотов, установленных в штуцерах SI и SII.

Вентиль ICS 3 будет полностью закрыт, если пилот в штуцере P будет полностью закрыт и хотя бы один из пилотов в штуцерах SI и SII также будет полностью закрыт. Влияние степени открытия пилотов, установленных в штуцерах SI, SII и P, на работу основного вентиля показано в таблице.

Если на вентиле ICS 3 не установлены все три указанных пилота, неиспользованные штуцеры должны быть закрыты пробкой-заглушкой. Если пробка-заглушка используется как составной узел с деталями A и B (см. рисунок внизу), каналы, выходящие из рассматриваемых штуцеров, будут перекрыты.

Если будет использоваться только верхняя деталь A пробки-заглушки, каналы, выходящие из рассматриваемых штуцеров, будут открыты.

Если степень открытия регулятора ICS не должна зависеть от входного давления или необходимо осуществлять более 3-х регулирующих функций, на штуцеры SI, SII и P можно установить ниппели для подвода внешнего пилотного давления. Это можно сделать как для вентиля ICS 1, так и для вентиля ICS 3.

Пилотный вентиль			Основной вентиль ICS 3
SI	SII	P	
Открыт	Открыт	Закрыт	Открыт
Открыт	Открыт	Открыт	Открыт
Открыт	Закрыт	Закрыт	Закрыт
Открыт	Закрыт	Открыт	Открыт
Закрыт	Открыт	Закрыт	Закрыт
Закрыт	Открыт	Открыт	Открыт
Закрыт	Закрыт	Закрыт	Закрыт
Закрыт	Закрыт	Открыт	Открыт

Давление p_2 на верхнюю поверхность поршня сервопривода в этом случае будет равно давлению в полости, к которой подсоединена внешняя пилотная линия. Функции вентиля будут определяться пилотами, которые установлены на этой линии. Пилотные вентили, установленные на внешней линии, должны иметь корпус типа CVH.

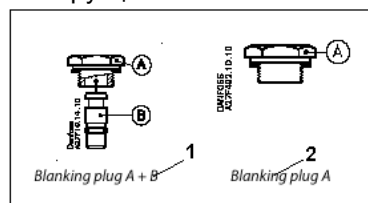
В зависимости от принципа действия пилотных вентиляей основной вентиль ICS будет реализовывать один из следующих законов регулирования:

- релейный (двухпозиционный),
- пропорциональный,
- интегральный
- каскадный.

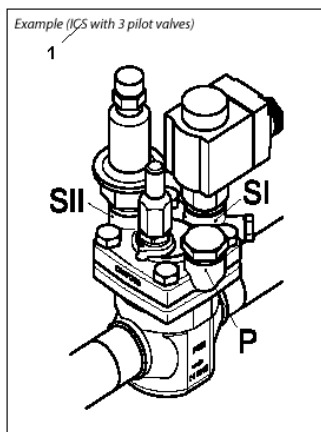
В связи с этим основные вентили ICS особенно предпочтительны для использования в системах с регулированием температуры и давления.

Обзор всех типов пилотных вентиляей можно найти в работе “Пилотные вентили сервоприводных основных вентиляей” (RD4XC).

На следующих страницах приведены примеры различных конфигураций основного и пилотных вентиляей. Эти примеры приведены в качестве информации, однако, используя документацию на пилотные вентили, их легко воплотить в реальную конструкцию.

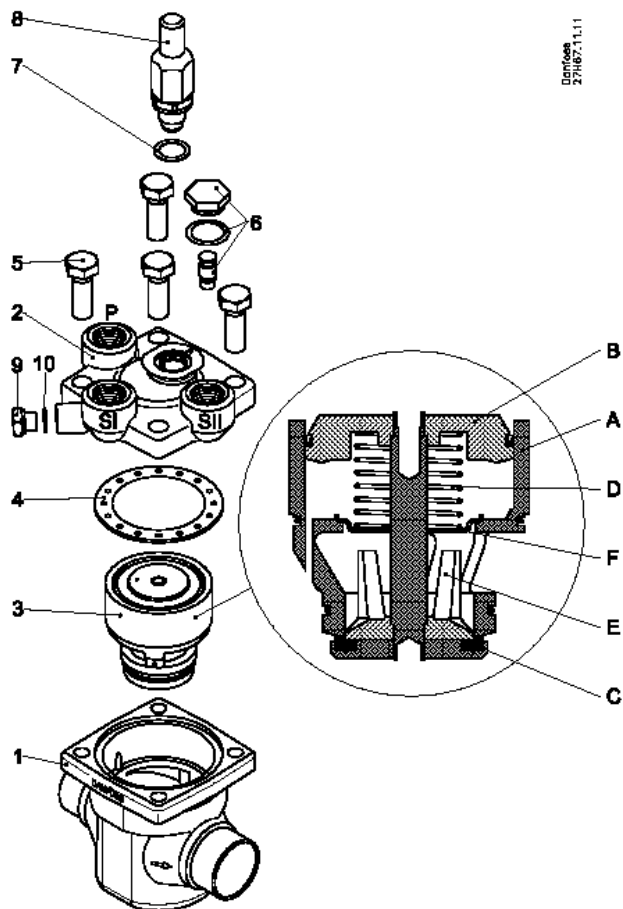


1 – Детали A и B заглушки
2 – Деталь A заглушки



1 – Пример конфигурации вентиля ICS

Спецификация материалов



№	Деталь	Материал
1	Корпус вентиля	Низкотемпературная сталь
2	Крышка	Низкотемпературная сталь
3	Клапанный узел (в сборе)	
A	Цилиндр	Сталь
B	Поршень	Сталь
C	Пластина клапана	Тефлон
D	Пружина	Сталь
E	Клапан	Сталь
F	Промежуточная пластина	Сталь
4	Прокладка	Не асбестовая
5	Болты	Нержавеющая сталь
6	Заглушка	Сталь
7	Прокладка	Алюминий
8	Шпиндель ручного управления	Сталь
9	Заглушка	Сталь
10	Прокладка	Алюминий

Примеры использования вентилях ICS

<p>Пример 1-1</p> <p>Поддержание постоянного давления. От -0,66 до 7 бар. (От 19,5 дюйм рт. ст. до 102 фунт/дюйм²)</p>		<p>Комплектация:</p> <p>1 × ICS 1 1 × CVP (LP)</p>	
<p>Пример 1-2</p> <p>Регулирование перепада давления. От 0 до 7 бар. (От 0 до 102 фунт/дюйм²)</p>		<p>Комплектация:</p> <p>1 × ICS 1 1 × CVPP (LP)</p>	
<p>Пример 1-3</p> <p>Регулирование температуры. От -40 до 60°C. (От -40 до 140°F) Открытие вентиля при росте температуры независимо от давления.</p>		<p>Комплектация:</p> <p>1 × ICS 1 1 × CVT</p>	
<p>Пример 1-4</p> <p>Регулирование температуры. От -40 до 60°C. (От -40 до 140°F) Закрытие вентиля при росте температуры независимо от давления.</p>		<p>Комплектация:</p> <p>1 × ICS 1 1 × CVTO</p>	
<p>Пример 1-5</p> <p>Релейное (двухпозиционное) регулирование.</p>		<p>Комплектация:</p> <p>1 × ICS 1 1 × EVM 1 × электромагнитная катушка</p>	

<p>Пример 1-6</p> <p>Регулирование с использованием внешнего управляющего давления.</p>		<p>Комплектация:</p> <p>1 × ICS 1 1 × Ниппель для внешней пилотной линии</p>	
<p>Пример 1-7</p> <p>Поддержание постоянного давления. От –0,66 до 28 бар. (От 19,5 дюйм рт. ст. до 406 фунт/дюйм²)</p>		<p>Комплектация:</p> <p>1 × ICS 1 1 × CVP (HP)</p>	
<p>Пример 1-8</p> <p>Регулирование перепада давления. От 0 до 22 бар. (От 0 до 319 фунт/дюйм²)</p>		<p>Комплектация:</p> <p>1 × ICS 1 1 × CVPP (HP)</p>	
<p>Пример 1-9</p> <p>Релейное регулирование (с помощью соленоидного вентиля).</p>		<p>Комплектация:</p> <p>1 × ICS 1 1 × EVM NO (12 Вт катушка)</p>	
<p>Пример 1-10</p> <p>Регулирование давления в картере компрессора (Регулирование максимального давления всасывания). От –0,45 до 7 бар. (От 13,3 дюйм рт. ст. до 102 фунт/дюйм²)</p>		<p>Комплектация:</p> <p>1 × ICS 1 1 × CVC</p>	

<p>Пример 1-11</p> <p>Регулирование температуры рабочей среды с помощью вентиля CVQ. От -1 до 8 бар. (От 0 до 116 фунт/дюйм²)</p>		<p>Комплектация:</p> <p>1 × ICS 1 1 × CVQ</p>	
<p>Пример 3-1</p> <p>Поддержание постоянного давления с помощью нормально закрытого соленоидного вентиля. От -0,66 до 7 бар. (От 19,5 дюйм рт. ст. до 102 фунт/дюйм²)</p>		<p>Комплектация:</p> <p>1 × ICS 3 1 × заглушка 1 × CVP (LP) 1 × EVM 1 × электромагнитная катушка</p>	
<p>Пример 3-2</p> <p>Поддержание постоянного давления с помощью нормально открытого соленоидного вентиля. От -0,66 до 7 бар. (От 19,5 дюйм рт. ст. до 102 фунт/дюйм²)</p>		<p>Комплектация:</p> <p>1 × ICS 3 1 × заглушка 1 × CVP (LP) 1 × EVM</p>	
<p>Пример 3-3</p> <p>Поддержание постоянного давления с помощью нормально закрытого и нормально открытого соленоидных вентилях. От -0,66 до 7 бар. (От 19,5 дюйм рт. ст. до 102 фунт/дюйм²)</p>		<p>Комплектация:</p> <p>1 × ICS 3 1 × CVP (LP) 2 × EVM 2 × электромагнитная катушка</p>	
<p>Пример 3-4</p> <p>Поддержание постоянного давления путем переключения между двумя предварительно заданными значениями давления кипения. От -0,66 до 7 бар. (От 19,5 дюйм рт. ст. до 102 фунт/дюйм²)</p>		<p>Комплектация:</p> <p>1 × ICS 3 2 × CVP (LP) 1 × EVM 1 × электромагнитная катушка</p>	

<p>Пример 3-5 Поддержание постоянного давления с помощью внешнего пилотного давления и нормально закрытого соленоидного вентиля От -0,66 до 7 бар. (От 19,5 дюйм рт. ст. до 102 фунт/дюйм²)</p>		<p>Комплектация:</p> <ul style="list-style-type: none"> 1 × ICS 1 1 × ниппель для внешней пилотной линии 1 × CVP (LP) 1 × EVM 1 × электромагнитная катушка 	
<p>Пример 3-6 Поддержание постоянного давления с помощью внешнего пилотного давления и нормально открытого соленоидного вентиля От -0,66 до 7 бар. (От 19,5 дюйм рт. ст. до 102 фунт/дюйм²)</p>		<p>Комплектация:</p> <ul style="list-style-type: none"> 1 × ICS 3 1 × ниппель для внешней пилотной линии 1 × CVP (LP) 1 × EVM 1 × электромагнитная катушка 	
<p>Пример 3-7 Поддержание постоянного давления с помощью внешнего пилотного давления и нормально закрытого соленоидного вентиля От -0,66 до 7 бар. (От 19,5 дюйм рт. ст. до 102 фунт/дюйм²)</p>		<p>Комплектация:</p> <ul style="list-style-type: none"> 1 × ICS 3 1 ниппель для внешней пилотной линии 1 × CVP (LP) 1 × EVM 1 × электромагнитная катушка 	
<p>Пример 3-8 Регулирование малых перепадов давления с помощью внешнего пилотного давления и соленоидного вентиля.</p>		<p>Комплектация:</p> <ul style="list-style-type: none"> 1 × ICS 3 1 × заглушка 1 × ниппель для внешней пилотной линии 1 × EVM 1 × электромагнитная катушка 	
<p>Пример 3-9 Регулирование перепада давления с помощью нормально закрытого соленоидного вентиля. От 0 до 7 бар. (От 0 до 102 фунт/дюйм²)</p>		<p>Комплектация:</p> <ul style="list-style-type: none"> 1 × ICS 3 1 × заглушка 1 × CVP (LP) 1 × EVM 1 × электромагнитная катушка 	

<p>Пример 3-10 Регулирование перепада давления с помощью нормально открытого соленоидного вентиля. От 0 до 7 бар. (От 0 до 102 фунт/дюйм²)</p>		<p>Комплектация:</p> <ul style="list-style-type: none"> 1 × ICS 3 1 × заглушка 1 × CVPP (LP) 1 × EVM 1 × электромагнитная катушка 	
<p>Пример 3-11 Регулирование перепада давления с помощью нормально открытого и нормально закрытого соленоидных вентилях. От 0 до 7 бар (От 0 до 102 фунт/дюйм²)</p>		<p>Комплектация:</p> <ul style="list-style-type: none"> 1 × ICS 3 1 × CVPP (LP) 1 × EVM 2 × электромагнитная катушка 	
<p>Пример 3-12 Регулирование температуры с помощью нормально закрытого соленоидного вентиля независимо от давления. От -40 до 60°C (От -40 до 140°F)</p>		<p>Комплектация:</p> <ul style="list-style-type: none"> 1 × ICS 3 1 × заглушка 1 × CVT 1 × EVM 1 × электромагнитная катушка 	
<p>Пример 3-13 Регулирование температуры с помощью нормально открытого соленоидного вентиля независимо от давления. От -40 до 60°C</p>		<p>Комплектация:</p> <ul style="list-style-type: none"> 1 × ICS 3 1 × заглушка 1 × CVT 1 × EVM 1 × электромагнитная катушка 	
<p>Пример 3-14 Регулирование температуры с защитой от слишком низкого давления кипения. От -40 до 60°C (От -40 до 140°F) От -0,66 до 7 бар. (От 19,5 дюйм рт. ст. до 102 фунт/дюйм²)</p>		<p>Комплектация:</p> <ul style="list-style-type: none"> 1 × ICS 3 1 × заглушка 1 × CVT 1 × CVP 	

<p>Пример 3-15 Поддержание постоянного давления с помощью нормально закрытого соленоидного вентиля. От -0,66 до 28 бар. (От 19,5 дюйм рт. ст. до 406 фунт/дюйм²)</p>		<p>Комплектация:</p> <ul style="list-style-type: none"> 1 × ICS 3 1 × заглушка 1 × CVP (HP) 1 × EVM 1 × электромагнитная катушка 	
<p>Пример 3-16 Поддержание постоянного давления с помощью нормально открытого соленоидного вентиля. От -0,66 до 28 бар. (От 19,5 дюйм рт. ст. до 406 фунт/дюйм²)</p>		<p>Комплектация:</p> <ul style="list-style-type: none"> 1 × ICS 3 1 × заглушка 1 × CVP (HP) 1 × EVM 1 × электромагнитная катушка 	
<p>Пример 3-17 Поддержание постоянного давления с помощью нормально закрытого и нормально открытого соленоидных вентилях. От -0,66 до 28 бар. (От 19,5 дюйм рт. ст. до 406 фунт/дюйм²)</p>		<p>Комплектация:</p> <ul style="list-style-type: none"> 1 × ICS 3 1 × CVP (HP) 2 × EVM 2 × электромагнитная катушка 	
<p>Пример 3-18 Поддержание постоянного давления с помощью переключения между двумя предварительно заданными давлениями кипения. От -0,66 до 28 бар (От 19,5 дюйм рт. ст. до 406 фунт/дюйм²)</p>		<p>Комплектация:</p> <ul style="list-style-type: none"> 1 × ICS 3 2 × CVP (HP) 1 × EVM 1 × электромагнитная катушка 	
<p>Пример 3-19 Регулирование перепада давления с помощью нормально закрытого соленоидного вентиля. От 0 до 22 бар. (От 0 до 319 фунт/дюйм²)</p>		<p>Комплектация:</p> <ul style="list-style-type: none"> 1 × ICS 3 1 × заглушка 1 × CVPP (HP) 1 × EVM 1 × электромагнитная катушка 	

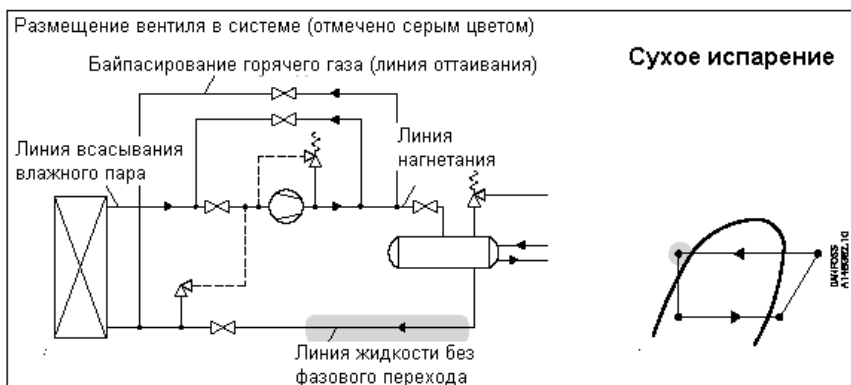
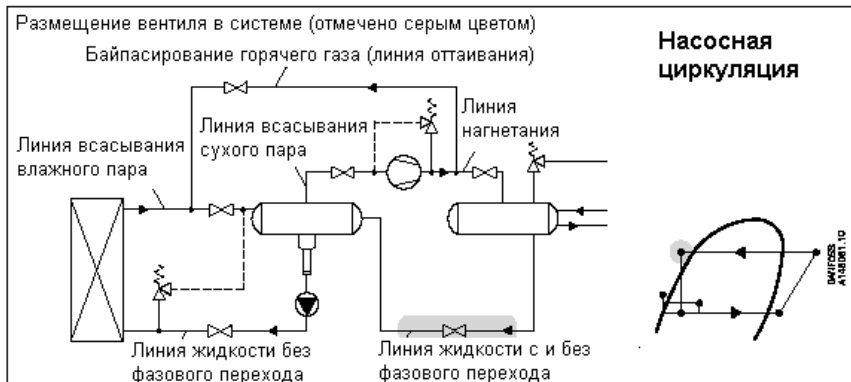
<p>Пример 3-20</p> <p>Регулирование перепада давления с помощью нормально открытого соленоидного вентиля От 0 до 22 бар. (От 0 до 319 фунт/дюйм²)</p>		<p>Комплектация:</p> <ul style="list-style-type: none"> 1 × ICS 3 1 × заглушка 1 × CVPP (HP) 1 × EVM 1 × электромагнитная катушка 	
<p>Пример 3-21</p> <p>Регулирование перепада давления с помощью нормально закрытого и нормально открытого соленоидных вентилей От 0 до 22 бар. (От 0 до 319 фунт/дюйм²)</p>		<p>Комплектация:</p> <ul style="list-style-type: none"> 1 × ICS 3 1 × CVPP (HP) 2 × EVM 2 × электромагнитная катушка 	
<p>Пример 3-22</p> <p>Поддержание постоянного давления с помощью нормально закрытого и нормально открытого соленоидных вентилей От -0,66 до 28 бар. (От 19,5 дюйм рт. ст. до 406 фунт/дюйм²)</p>		<p>Комплектация:</p> <ul style="list-style-type: none"> 1 × ICS 3 1 × CVP (HP) 1 × EVM 1 × EVM-NO (12 Вт катушка) 2 × электромагнитная катушка 	
<p>Пример 3-23</p> <p>Регулирование давления в картере компрессора (максимального давления всасывания) с помощью нормально закрытого соленоидного вентиля От -0,45 до 7 бар (От 13,3 дюйм рт. ст. до 102 фунт/дюйм²)</p>		<p>Комплектация:</p> <ul style="list-style-type: none"> 1 × ICS 3 1 × заглушка 1 × CVC 1 × EVM 1 × электромагнитная катушка 	
<p>Пример 3-24</p> <p>Регулирование давления в картере компрессора (максимального давления всасывания) и давления кипения От -0,66 до 28 бар (От 19,5 дюйм рт. ст. до 406 фунт/дюйм²)</p>		<p>Комплектация:</p> <ul style="list-style-type: none"> 1 × ICS 3 1 × заглушка 1 × CVC 1 × CVP (LP) 	

<p>Пример 3-25 Регулирование давления в картере компрессора (максимального давления всасывания) при небольших перепадах давления на основном вентиле. От -0,45 до 7 бар (От 13,3 дюйм рт. ст. до 102 фунт/дюйм²)</p>		<p>Комплектация:</p> <ul style="list-style-type: none"> 1 × ICS 3 1 × заглушка 1 × ниппель для внешней линии пилотного давления 1 × CVC 	
<p>Пример 3-26 Регулирование давления в картере компрессора (максимального давления всасывания) при поддержании постоянного давления с помощью нормально закрытого соленоидного вентиля. От -0,66 до 7 бар (От 19,5 дюйм рт. ст. до 102 фунт/дюйм²)</p>		<p>Комплектация:</p> <ul style="list-style-type: none"> 1 × ICS 3 1 × заглушка 1 × ниппель для внешней линии пилотного давления 1 × CVP (LP) 1 × EVM 2 × CVH 1 × CVC 	
<p>Пример 3-27 Регулирование байпасирования горячего газа с помощью нормально закрытого соленоидного вентиля. От -0,45 до 7 бар. (От 13,3 дюйм рт. ст. до 102 фунт/дюйм²)</p>		<p>Комплектация:</p> <ul style="list-style-type: none"> 1 × ICS 3 1 × заглушка 1 × CVC 1 × EVM 1 × электромагнитная катушка 	
<p>Пример 3-28 Поддержание постоянного давления с помощью нормально закрытого соленоидного вентиля с защитой от высокого давления при закрытой линии всасывания. От -0,66 до 28 бар (От 19,5 дюйм рт. ст. до 406 фунт/дюйм²)</p>		<p>Комплектация:</p> <ul style="list-style-type: none"> 1 × ICS 3 1 × CVP (LP) 1 × EVM 1 × CVP (HP) 1 × электромагнитная катушка 	
<p>Пример 3-29 Регулирование температуры рабочей среды с помощью нормально закрытого соленоидного вентиля. От -1 до 8 бар (От 0 до 116 фунт/дюйм²)</p>		<p>Комплектация:</p> <ul style="list-style-type: none"> 1 × ICS 3 1 × заглушка 1 × CVQ 1 × EVM 1 × электромагнитная катушка 	

<p>Пример 3-30 Регулирование температуры рабочей среды с помощью нормально закрытого и нормально открытого соленоидных вентилей. От -1 до 8 бар (От 0 до 116 фунт/дюйм²)</p>		<p>Комплектация:</p> <ul style="list-style-type: none"> 1 × ICS 3 1 × CVQ 2 × EVM 2 × электромагнитная катушка 	
<p>Пример 3-31 Регулирование температуры рабочей среды с помощью нормально закрытого соленоидного вентиля с поддержанием постоянного давления. От -1 до 8 бар (От 0 до 116 фунт/дюйм²)</p>		<p>Комплектация:</p> <ul style="list-style-type: none"> 1 × ICS 3 1 × CVQ 1 × CVP (LP) 1 × EVM 1 × электромагнитная катушка 	
<p>Пример 3-32 Регулирование температуры рабочей среды с защитой от низкого давления кипения с помощью нормально открытого соленоидного вентиля. От -1 до 8 бар (От 0 до 116 фунт/дюйм²)</p>		<p>Комплектация:</p> <ul style="list-style-type: none"> 1 × ICS 3 1 × CVQ 1 × CVP (LP) 1 × EVM 1 × электромагнитная катушка 	
<p>Пример 3-33 Регулирование температуры рабочей среды с защитой от низкого давления кипения с поддержанием постоянного давления. От -1 до 8 бар (От 0 до 116 фунт/дюйм²)</p>		<p>Комплектация:</p> <ul style="list-style-type: none"> 1 × ICS 3 1 × CVQ 2 × CVP (LP) 	

Номинальная производительность

Линия жидкости с/без фазового перехода



Линия жидкости с/без фазового перехода

Международная система единиц СИ

Пример расчета (для хладагента R 717)

Параметры эксплуатации холодильной установки:

$$T_e = -20^\circ\text{C}$$

$$Q_0 = 250 \text{ кВт}$$

$$T_{\text{liq}} = 10^\circ\text{C}$$

$$\text{Макс. } \Delta P = 0,3 \text{ бар}$$

Производительность, указанная в таблице, приведена для номинальных условий эксплуатации ($T_{\text{liq}} = 30^\circ\text{C}$, перепад давления $\Delta P = 0,2$ бар).

Поэтому фактическая производительность должна быть пересчитана на номинальные условия с помощью поправочных коэффициентов. Поправочный коэффициент для $\Delta P = 0,3$ бар равен $f_{\Delta P} = 0,82$. Поправочный коэффициент для $T_{\text{liq}} = 10^\circ\text{C}$ равен $f_{T_{\text{liq}}} = 0,92$.

Тогда номинальная производительность $Q_N = Q_0 \times f_{\Delta P} \times f_{T_{\text{liq}}} = 250 \times 0,82 \times 0,92 = 189 \text{ кВт}$.

Из таблицы выбираем вентиль ICS 25-10 производительностью 368 кВт.

Система единиц США

Пример расчета (для хладагента R 717)

Параметры эксплуатации холодильной установки:

$$T_e = -20^\circ\text{F}$$

$$Q_0 = 130 \text{ TR}$$

$$T_{\text{liq}} = 50^\circ\text{F}$$

$$\text{Макс. } \Delta P = 4 \text{ фунт/дюйм}^2$$

Производительность, указанная в таблице, приведена для номинальных условий эксплуатации ($T_{\text{liq}} = 90^\circ\text{F}$, перепад давления $\Delta P = 3$ фунт/дюйм²).

Поэтому фактическая производительность должна быть пересчитана на номинальные условия с помощью поправочных коэффициентов. Поправочный коэффициент для $\Delta P = 4$ фунт/дюйм² равен $f_{\Delta P} = 0,87$. Поправочный коэффициент для $T_{\text{liq}} = 50^\circ\text{F}$ равен $f_{T_{\text{liq}}} = 0,92$.

Тогда номинальная производительность $Q_N = Q_0 \times f_{\Delta P} \times f_{T_{\text{liq}}} = 130 \times 0,87 \times 0,92 = 104 \text{ TR}$.

Из таблицы выбираем вентиль ICS 25-15 производительностью 174 TR.

TR – тонна охлаждения (3024 ккал/час)

**Номинальная производительность.
Линия жидкости с/без фазового перехода
Хладагент R 717**

Система единиц СИ

Таблица производительности при номинальных условиях

Q_N , кВт, $T_{liq} = 30^\circ\text{C}$, $\Delta P = 0,2$ бар

R 717

Type	Valve body size	K_v (m ³ /h)	Evaporating temperature [°C]							
			-50	-40	-30	-20	-10	0	10	20
ICS25-5	25	1.7	171	174	177	179	181	183	184	186
ICS25-10		3.5	353	358	363	368	372	376	380	382
ICS25-15		6.0	605	614	623	631	638	645	651	655
ICS25-20		8	807	819	831	841	851	860	868	874
ICS25-25		11.5	1159	1177	1194	1210	1224	1236	1247	1256
ICS32	32	17	1714	1740	1765	1788	1809	1827	1844	1857
ICS40	40	27	2722	2764	2803	2840	2873	2902	2928	2949
ICS50	50	44	4436	4505	4569	4628	4682	4730	4771	4806
ICS65	65	70	7058	7166	7268	7363	7449	7525	7591	7646

Correction factor for liquid temperature (T_{liq})

Liquid temperature	Correction factor
-20°C	0.82
-10°C	0.85
0°C	0.88
10°C	0.92
20°C	0.96
30°C	1.00
40°C	1.04
50°C	1.09

Correction factor for ΔP ($f_{\Delta P}$)

ΔP (bar)	Correction factor
0.2	1.00
0.25	0.89
0.3	0.82
0.4	0.71
0.5	0.63
0.6	0.58

Система единиц США

Таблица производительности при номинальных условиях

Q_N , TR, $T_{liq} = 90^\circ\text{F}$, $\Delta P = 3$ фунт/дюйм²

R 717

Type	Valve body size	C_v (USgal/min)	Evaporating temperature [°F]							
			-60°F	-40°F	-20°F	0°F	20°F	40°F	60°F	80°F
ICS25-5	25	2.0	48	49	49	50	50	51	51	51
ICS25-10		4.1	99	100	102	103	104	104	105	105
ICS25-15		7.0	170	172	174	176	178	179	180	181
ICS25-20		9.3	226	230	232	235	237	239	240	241
ICS25-25		13.3	325	330	334	338	341	343	345	346
ICS32	32	20	481	488	494	499	504	507	510	512
ICS40	40	31	764	775	784	793	800	806	810	813
ICS50	50	51	1245	1262	1278	1292	1303	1313	1320	1324
ICS65	65	81	1981	2008	2033	2055	2073	2089	2100	2107

Correction factor for liquid temperature (T_{liq})

Liquid temperature	Correction factor
-10°F	0.82
10°F	0.85
30°F	0.88
50°F	0.92
70°F	0.96
90°F	1.00
110°F	1.04
130°F	1.09

Correction factor for ΔP ($f_{\Delta P}$)

ΔP (psi)	Correction factor
3	1.00
4	0.87
5	0.79
6	0.72
7	0.66
8	0.62

Номинальная производительность
Линия жидкости с/без фазового перехода
Хладагент R 744

Система единиц СИ

Таблица производительности при номинальных условиях

Q_N , кВт, $T_{liq} = 10^\circ\text{C}$, $\Delta P = 0,2$ бар

R 744

Type	Valve body size	K_v (m ³ /h)	Evaporating temperature [°C]					
			-40	-30	-20	-10	0	10
ICS25-5	25	1.7	41	41	41	41	40	39
ICS25-10		3.5	85	85	85	85	83	80
ICS25-15		6.0	145	146	146	145	142	137
ICS25-20		8	194	195	195	194	190	183
ICS25-25		11.5	278	280	281	278	273	263
ICS32	32	17	412	415	415	411	403	388
ICS40	40	27	654	658	659	654	641	617
ICS50	50	44	1065	1073	1073	1065	1044	1005
ICS65	65	70	1695	1707	1708	1694	1661	1598

Correction factor for ΔP ($f_{\Delta P}$)

ΔP (bar)	Correction factor
0.2	1.00
0.25	0.89
0.3	0.82
0.4	0.71
0.5	0.63
0.6	0.58

Correction factor for liquid temperature (T_{liq})

Liquid temperature	Correction factor
-20°C	0.52
-10°C	0.67
0°C	0.91
10°C	1.00
15°C	1.09

Система единиц США

Таблица производительности при номинальных условиях

Q_N , TR, $T_{liq} = 50^\circ\text{F}$, $\Delta P = 3$ фунт/дюйм²

R 744

Type	Valve body size	C_v (USgal/min)	Evaporating temperature [°F]					
			-40°F	-20°F	0°F	20°F	40°F	60°F
ICS25-5	25	2.0	12	12	12	12	12	11
ICS25-10		4.1	24	25	25	24	24	22
ICS25-15		7.0	42	42	42	42	41	38
ICS25-20		9.3	56	56	56	56	54	51
ICS25-25		13.3	80	81	81	80	78	73
ICS32	32	19.7	119	120	120	118	115	108
ICS40	40	31	189	190	190	188	183	171
ICS50	50	51	308	310	310	306	298	279
ICS65	65	81	490	493	493	487	474	444

Correction factor for ΔP ($f_{\Delta P}$)

ΔP (psi)	Correction factor
3	1.00
4	0.87
5	0.79
6	0.72
7	0.66
8	0.62

Correction factor for liquid temperature (T_{liq})

Liquid temperature	Correction factor
-10°F	0.48
10°F	0.64
30°F	0.88
50°F	1.00

Номинальная производительность
Линия жидкости с/без фазового перехода
Хладагент R 134a

Система единиц СИ

Таблица производительности при номинальных условиях

Q_N , кВт, $T_{liq} = 30^\circ\text{C}$, $\Delta P = 0,2$ бар

R 134a

Type	Valve body size	K_v (m^3/h)	Evaporating temperature [$^\circ\text{C}$]						
			-40	-30	-20	-10	0	10	20
ICS25-5	25	1.7	30	32	33	34	36	37	38
ICS25-10		3.5	62	65	68	71	74	77	79
ICS25-15		6.0	107	112	117	122	127	131	136
ICS25-20		8	142	149	156	162	169	175	181
ICS25-25		11.5	205	214	224	233	243	251	260
ICS32	32	17	303	317	331	345	358	372	384
ICS40	40	27	481	503	526	548	569	590	610
ICS50	50	44	783	820	857	893	928	962	994
ICS65	65	70	1246	1305	1363	1420	1476	1530	1582

Correction factor for ΔP ($f_{\Delta P}$)

ΔP (bar)	Correction factor
0.2	1.00
0.25	0.89
0.3	0.82
0.4	0.71
0.5	0.63
0.6	0.58

Correction factor for liquid temperature (T_{liq})

Liquid temperature	Correction factor
-20 $^\circ\text{C}$	0.66
-10 $^\circ\text{C}$	0.70
0 $^\circ\text{C}$	0.76
10 $^\circ\text{C}$	0.82
20 $^\circ\text{C}$	0.90
30 $^\circ\text{C}$	1.00
40 $^\circ\text{C}$	1.13
50 $^\circ\text{C}$	1.29

Система единиц США

Таблица производительности при номинальных условиях

Q_N , TR, $T_{liq} = 90^\circ\text{F}$, $\Delta P = 3$ фунт/дюйм²

R 134a

Type	Valve body size	C_v (USgal/min)	Evaporating temperature [$^\circ\text{F}$]						
			-40 $^\circ\text{F}$	-20 $^\circ\text{F}$	0 $^\circ\text{F}$	20 $^\circ\text{F}$	40 $^\circ\text{F}$	60 $^\circ\text{F}$	80 $^\circ\text{F}$
ICS25-5	25	2.0	9	9	9	10	10	11	11
ICS25-10		4.1	18	18	19	20	21	22	23
ICS25-15		7.0	30	32	33	35	36	38	39
ICS25-20		9.3	40	42	44	46	48	50	52
ICS25-25		13.3	58	61	64	67	70	73	75
ICS32	32	20	85	90	94	99	103	107	111
ICS40	40	31	135	143	150	157	163	170	176
ICS50	50	51	220	232	244	255	266	278	288
ICS65	65	81	351	370	388	406	423	442	457

Correction factor for ΔP ($f_{\Delta P}$)

ΔP (psi)	Correction factor
3	1.00
4	0.87
5	0.79
6	0.72
7	0.66
8	0.62

Correction factor for liquid temperature (T_{liq})

Liquid temperature	Correction factor
-10 $^\circ\text{F}$	0.64
10 $^\circ\text{F}$	0.68
30 $^\circ\text{F}$	0.74
50 $^\circ\text{F}$	0.81
70 $^\circ\text{F}$	0.89
90 $^\circ\text{F}$	1.00
110 $^\circ\text{F}$	1.15
130 $^\circ\text{F}$	1.35

Номинальная производительность
Линия жидкости с/без фазового перехода
Хладагент R 404A

Система единиц СИ

Таблица производительности при номинальных условиях

Q_N , кВт, $T_{liq} = 30^\circ\text{C}$, $\Delta P = 0,2$ бар

R 404A

Type	Valve body size	K_v (m ³ /h)	Evaporating temperature [°C]							
			-50	-40	-30	-20	-10	0	10	20
ICS25-5	25	1.7	18.9	20.3	22	23	24	25	26	27
ICS25-10		3.5	39	42	44	47	50	52	54	56
ICS25-15		6.0	67	72	76	81	85	89	93	97
ICS25-20		8	89	95	102	108	114	119	124	129
ICS25-25		11.5	128	137	146	155	163	171	179	185
ICS32	32	17	189	203	216	229	241	253	264	274
ICS40	40	27	301	322	343	364	383	402	420	435
ICS50	50	44	490	525	559	593	625	655	684	709
ICS65	65	70	779	835	889	943	994	1043	1088	1128

Correction factor for ΔP ($f_{\Delta P}$)

ΔP (bar)	Correction factor
0.2	1.00
0.25	0.89
0.3	0.82
0.4	0.71
0.5	0.63
0.6	0.58

Correction factor for liquid temperature (T_{liq})

Liquid temperature	Correction factor
-20°C	0.55
-10°C	0.60
0°C	0.66
10°C	0.74
20°C	0.85
30°C	1.00
40°C	1.23
50°C	1.68

Система единиц США

Таблица производительности при номинальных условиях

Q_N , TR, $T_{liq} = 90^\circ\text{F}$, $\Delta P = 3$ фунт/дюйм²

R 404A

Type	Valve body size	C_v (USgal/min)	Evaporating temperature [°F]							
			-60°F	-40°F	-20°F	0°F	20°F	40°F	60°F	80°F
ICS25-5	25	2.0	5.2	5.6	6.0	6.4	6.8	7.2	7.6	7.8
ICS25-10		4.1	10.7	11.6	12.4	13.3	14.1	14.8	15.5	16.1
ICS25-15		7.0	18.3	19.8	21.3	22.7	24.1	25.4	26.7	27.6
ICS25-20		9.3	24	26	28	30	32	34	36	37
ICS25-25		13.3	35	38	41	44	46	49	51	53
ICS32	32	20	52	56	60	64	68	72	76	78
ICS40	40	31	82	89	96	102	108	114	120	124
ICS50	50	51	134	145	156	167	177	186	195	203
ICS65	65	81	214	231	248	265	281	296	311	322

Correction factor for ΔP ($f_{\Delta P}$)

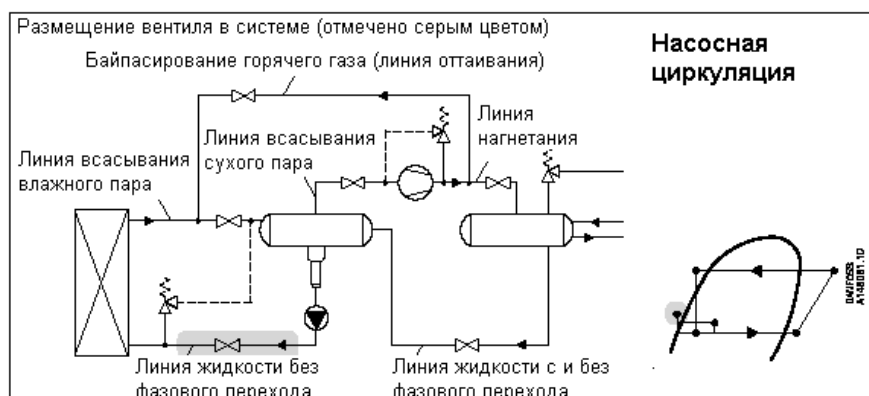
ΔP (psi)	Correction factor
3	1.00
4	0.87
5	0.79
6	0.72
7	0.66
8	0.62

Correction factor for liquid temperature (T_{liq})

Liquid temperature	Correction factor
-10°F	0.52
10°F	0.57
30°F	0.63
50°F	0.72
70°F	0.83
90°F	1.00
110°F	1.29
130°F	1.92

**Номинальная
производи-
тельность**

Линия жидкости без фазового перехода



**Международ-
ная система
единиц СИ**

Пример расчета (для хладагента R 717)

Параметры эксплуатации холодильной установки:

$T_e = -20^\circ\text{C}$

$Q_0 = 180 \text{ кВт}$

Кратность циркуляции = 3

Макс. перепад давления $\Delta P = 0,3 \text{ бар}$

Производительность, указанная в таблице, приведена для номинальных условий эксплуатации (кратность циркуляции = 4, перепад давления $\Delta P = 0,2 \text{ бар}$).

Поэтому фактическая производительность должна быть пересчитана на номинальные условия с помощью поправочных коэффициентов. Поправочный коэффициент для перепада давления $\Delta P = 0,3 \text{ бар}$ равен $f_{\Delta P} = 0,82$. Поправочный коэффициент для кратности циркуляции 3 равен $f_{гес} = 0,75$.

Тогда номинальная производительность $Q_N = Q_0 \times f_{\Delta P} \times f_{гес} = 180 \times 0,82 \times 0,75 = 111 \text{ кВт}$. Из таблицы выбираем вентиль ICS 25-10 производительностью 116 кВт.

**Система
единиц США**

Пример расчета (для хладагента R 717)

Параметры эксплуатации холодильной установки:

$T_e = -20^\circ\text{F}$

$Q_0 = 130 \text{ TR}$

Кратность циркуляции = 3

Макс. перепад давления $\Delta P = 4 \text{ фунт/дюйм}^2$

Производительность, указанная в таблице, приведена для номинальных условий эксплуатации (кратность циркуляции = 3, перепад давления $\Delta P = 4 \text{ фунт/дюйм}^2$).

Поэтому фактическая производительность должна быть пересчитана на номинальные условия с помощью поправочных коэффициентов. Поправочный коэффициент для перепада давления $\Delta P = 4 \text{ фунт/дюйм}^2$ равен $f_{\Delta P} = 0,87$. Поправочный коэффициент для кратности циркуляции 3 равен $f_{гес} = 0,75$.

Тогда номинальная производительность $Q_N = Q_0 \times f_{\Delta P} \times f_{гес} = 130 \times 0,87 \times 0,75 = 85 \text{ TR}$. Из таблицы выбираем вентиль ICS 25 производительностью 112 TR.

Номинальная производительность
Линия жидкости без фазового перехода
Хладагент R 717

Система единиц СИ

Таблица производительности при номинальных условиях

Q_N , кВт, Кратность циркуляции = 4, $\Delta P = 0,2$ бар

R 717

Type	Valve body size	K_v (m^3/h)	Evaporating temperature [°C]							
			-50	-40	-30	-20	-10	0	10	20
ICS25-5	25	1.7	62.0	60.2	58.4	56.6	54.6	52.7	50.6	48.4
ICS25-10		3.5	128	124	120	116	112	108	104	100
ICS25-15		6.0	219	213	206	200	193	186	179	171
ICS25-20		8	292	283	275	266	257	248	238	228
ICS25-25		11.5	420	407	395	383	370	356	342	328
ICS32	32	17	620	602	584	566	546	527	506	484
ICS40	40	27	985	956	928	898	868	837	804	769
ICS50	50	44	1606	1559	1512	1464	1414	1363	1310	1254
ICS65	65	70	2555	2480	2406	2329	2250	2169	2084	1994

Correction factor for ΔP ($f_{\Delta P}$)

ΔP (bar)	Correction factor
0.2	1.00
0.25	0.89
0.3	0.82
0.4	0.71
0.5	0.63
0.6	0.58

Correction factor for circulation rate (f_{rec})

Circulation rate	Correction factor
2	0.5
3	0.75
4	1
6	1.5
8	2
10	2.5

Система единиц США

Таблица производительности при номинальных условиях

Q_N , TR,

Кратность циркуляции = 4,

$\Delta P = 2$ фунт/дюйм²

R 717

Type	Valve body size	C_v (USgal/min)	Evaporating temperature [°F]							
			-60°F	-40°F	-20°F	0°F	20°F	40°F	60°F	80°F
ICS25-5	25	2.0	17.6	17.1	16.6	16.0	15.4	14.7	14.0	13.3
ICS25-10		4.1	36.3	35.2	34.1	32.9	31.6	30.3	28.8	27.4
ICS25-15		7.0	62.3	60.4	58.4	56.4	54.2	52.0	49.4	47.0
ICS25-20		9.3	83	80	78	75	72	69	66	63
ICS25-25		13.3	119	116	112	108	104	100	95	90
ICS32	32	20	176	171	166	160	154	147	140	133
ICS40	40	31	280	272	263	254	244	234	222	212
ICS50	50	51	457	443	429	414	397	381	362	345
ICS65	65	81	727	704	682	658	632	606	577	548

Correction factor for ΔP ($f_{\Delta P}$)

ΔP (psi)	Correction factor
3	1.00
4	0.87
5	0.79
6	0.72
7	0.66
8	0.62

Correction factor for circulation rate (f_{rec})

Circulation rate	Correction factor
2	0.5
3	0.75
4	1
6	1.5
8	2
10	2.5

Номинальная производительность
Линия жидкости без фазового перехода
Хладагент R 744

Система единиц СИ

Таблица производительности при номинальных условиях

Q_N , кВт, Кратность циркуляции = 4, $\Delta P = 0,2$ бар

R 744

Type	Valve body size	K_v (m ³ /h)	Evaporating temperature [°C]					
			-40	-30	-20	-10	0	10
ICS25-5	25	1.7	18.0	16.6	15.1	13.5	11.8	9.7
ICS25-10		3.5	37	34	31	28	24	20
ICS25-15		6.0	63	59	53	48	41	34
ICS25-20		8	85	78	71	64	55	46
ICS25-25		11.5	122	112	102	91	80	66
ICS32	32	17	180	166	151	135	118	97
ICS40	40	27	285	263	240	215	187	154
ICS50	50	44	465	429	391	350	304	251
ICS65	65	70	740	683	622	557	484	400

Correction factor for ΔP ($f_{\Delta P}$)

ΔP (bar)	Correction factor
0.2	1.00
0.25	0.89
0.3	0.82
0.4	0.71
0.5	0.63
0.6	0.58

Correction factor for circulation rate (f_{RC})

Circulation rate	Correction factor
2	0.5
3	0.75
4	1
6	1.5
8	2
10	2.5

Система единиц США

Таблица производительности при номинальных условиях

Q_N , TR, Кратность циркуляции = 4, $\Delta P = 3$ фунт/дюйм²

R 744

Type	Valve body size	C_v (USgal/min)	Evaporating temperature [°F]					
			-40°F	-20°F	0°F	20°F	40°F	60°F
ICS25-5	25	2.0	5.2	4.8	4.3	3.8	3.2	2.4
ICS25-10		4.1	10.7	9.8	8.8	7.7	6.5	4.9
ICS25-15		7.0	18.3	16.8	15.1	13.3	11.2	8.4
ICS25-20		9.3	24.4	22.4	20.1	17.7	14.9	11.2
ICS25-25		13.3	35	32	29	25	21	16
ICS32	32	19.7	52	48	43	38	32	24
ICS40	40	31	82	75	68	60	50	38
ICS50	50	51	134	123	111	97	82	62
ICS65	65	81	214	196	176	155	131	98

Correction factor for ΔP ($f_{\Delta P}$)

ΔP (psi)	Correction factor
3	1.00
4	0.87
5	0.79
6	0.72
7	0.66
8	0.62

Correction factor for circulation rate (f_{RC})

Circulation rate	Correction factor
2	0.5
3	0.75
4	1
6	1.5
8	2
10	2.5

Номинальная производительность
Линия жидкости без фазового перехода
Хладагент R 404A

Система единиц СИ

Таблица производительности при номинальных условиях

Q_N , кВт, Кратность циркуляции = 4, $\Delta P = 0,2$ бар

R 404A

Type	Valve body size	K_v (m ³ /h)	Evaporating temperature [°C]							
			-50	-40	-30	-20	-10	0	10	20
ICS25-5	25	1.7	12	12	11	11	10	9	9	8
ICS25-10		3.5	25	24	23	22	21	19	18	16
ICS25-15		6.0	43	42	39	38	35	33	31	28
ICS25-20		8	58	56	53	50	47	44	41	37
ICS25-25		11.5	83	80	75	72	68	64	59	54
ICS32	32	17	123	118	112	106	101	94	87	79
ICS40	40	27	195	188	177	169	160	150	138	126
ICS50	50	44	319	306	289	276	260	244	225	205
ICS65	65	70	507	486	459	439	414	388	359	326

Correction factor for ΔP ($f_{\Delta P}$)

ΔP (bar)	Correction factor
0.2	1.00
0.25	0.89
0.3	0.82
0.4	0.71
0.5	0.63
0.6	0.58

Correction factor for circulation rate (f_{rc})

Circulation rate	Correction factor
2	0.5
3	0.75
4	1
6	1.5
8	2
10	2.5

Система единиц США

Таблица производительности при номинальных условиях

Q_N , TR, Кратность циркуляции = 4, $\Delta P = 3$ фунт/дюйм²

R 404A

Type	Valve body size	C_v (USgal/min)	Evaporating temperature [°F]							
			-60°F	-40°F	-20°F	0°F	20°F	40°F	60°F	80°F
ICS25-5	25	2.0	3.6	3.4	3.2	3.0	2.9	2.6	2.4	2.1
ICS25-10		4.1	7	7	7	6	6	5	5	4
ICS25-15		7.0	13	12	11	11	10	9	8	7
ICS25-20		9.3	17	16	15	14	13	12	11	10
ICS25-25		13.3	24	23	22	21	19	18	16	14
ICS32	32	20	36	34	32	30	29	26	24	21
ICS40	40	31	57	54	51	48	45	42	38	34
ICS50	50	51	92	88	83	79	74	68	62	55
ICS65	65	81	147	141	133	125	117	109	98	87

Correction factor for ΔP ($f_{\Delta P}$)

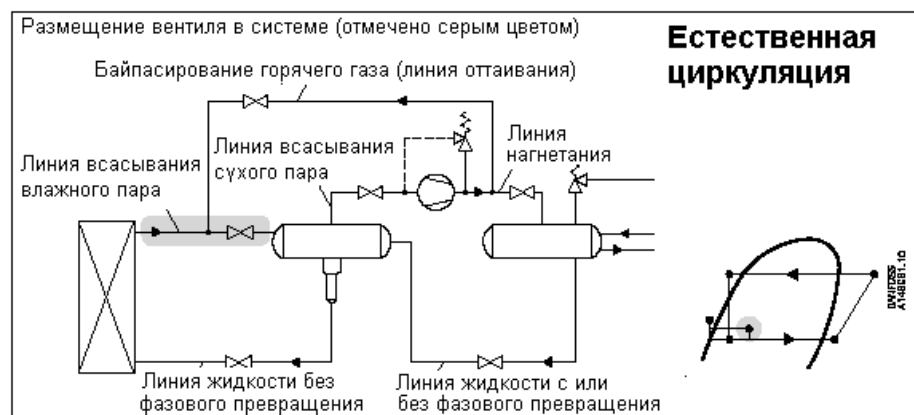
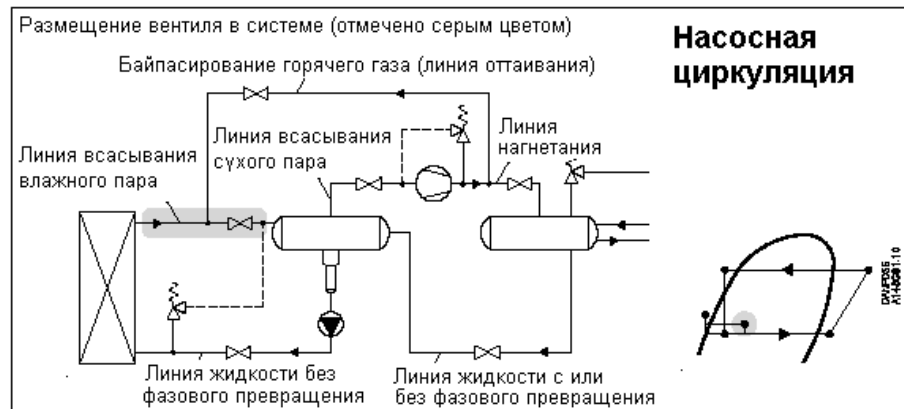
ΔP (psi)	Correction factor
3	1.00
4	0.87
5	0.79
6	0.72
7	0.66
8	0.62

Correction factor for circulation rate (f_{rc})

Circulation rate	Correction factor
2	0.5
3	0.75
4	1
6	1.5
8	2
10	2.5

Номинальная
производи-
тельность

Линия всасывания влажного пара



Международная система единиц СИ

Пример расчета (для хладагента R 717)

Параметры эксплуатации холодильной установки:

$$T_e = -20^\circ\text{C}$$

$$Q_0 = 80 \text{ кВт}$$

Кратность циркуляции = 3

Макс. перепад давления $\Delta P = 0,3$ бар

Производительность, указанная в таблице, приведена для номинальных условий эксплуатации (кратность циркуляции = 4, перепад давления $\Delta P = 0,2$ бар).

Поэтому фактическая производительность должна быть пересчитана на номинальные условия с помощью поправочных коэффициентов. Поправочный коэффициент для перепада давления $\Delta P = 0,3$ бар равен $f_{\Delta P} = 0,82$.

Поправочный коэффициент для кратности циркуляции 3 равен $f_{\text{rec}} = 0,9$;

Тогда номинальная производительность $Q_N = Q_0 \times f_{\Delta P} \times f_{\text{rec}} = 80 \times 0,82 \times 0,9 = 59$ кВт.

Из таблицы выбираем вентиль ICS 32 производительностью 61 кВт.

Система единиц США

Пример расчета (для хладагента R 717)

Параметры эксплуатации холодильной установки:

$$T_e = -20^\circ\text{F}$$

$$Q_0 = 8 \text{ TR}$$

Кратность циркуляции = 3

Макс. перепад давления $\Delta P = 4$ фунт/дюйм²

Присоединительный размер: 1".

Производительность, указанная в таблице, приведена для номинальных условий эксплуатации (кратность циркуляции = 4, перепад давления $\Delta P = 3$ фунт/дюйм²).

Поэтому фактическая производительность должна быть пересчитана на номинальные условия с помощью поправочных коэффициентов. Поправочный коэффициент для перепада давления $\Delta P = 4$ фунт/дюйм² равен $f_{\Delta P} = 0,87$.

Поправочный коэффициент для кратности циркуляции 3 равен $f_{\text{rec}} = 0,9$;

Тогда номинальная производительность $Q_N = Q_0 \times f_{\Delta P} \times f_{\text{rec}} = 8 \times 0,87 \times 0,9 = 6,3$ TR.

Из таблицы выбираем вентиль ICS 25 производительностью 9,8 TR.

Номинальная производительность
Линия всасывания влажного пара
Хладагент R 717

Система единиц СИ

Таблица производительности при номинальных условиях

Q_N , кВт, Кратность циркуляции = 4, $\Delta P = 0,2$ бар

R 717

Type	Valve body size	K_v (m ³ /h)	Evaporating temperature [°C]							
			-50	-40	-30	-20	-10	0	10	20
ICS25-5	25	1.7	3.1	4.0	5.0	6.1	7.2	8.5	9.8	11.1
ICS25-10		3.5	6.4	8.3	10.3	12.5	14.9	17.4	20.1	22.8
ICS25-15		6.0	11.0	14.2	17.6	21.4	25.5	29.9	34.5	39.2
ICS25-20		8	14.6	18.9	23.5	28.6	34.1	39.9	46	52
ICS25-25		11.5	21.0	27.2	33.8	41	49	57	66	75
ICS32	32	17	31.1	40	50	61	72	85	98	111
ICS40	40	27	49	64	79	96	115	135	155	176
ICS50	50	44	80	104	129	157	187	219	253	287
ICS65	65	70	128	166	206	250	298	349	402	457

Correction factor for ΔP ($f_{\Delta P}$)

ΔP (bar)	Correction factor
0.2	1.00
0.25	0.89
0.3	0.82
0.4	0.71
0.5	0.63
0.6	0.58

Correction factor for circulation rate (f_{rc})

Circulation rate	Correction factor
2	0.77
3	0.90
4	1
6	1.13
8	1.20
10	1.25

Система единиц США

Таблица производительности при номинальных условиях

Q_N , TR, Кратность циркуляции = 4, $\Delta P = 3$ фунт/дюйм²

R 717

Type	Valve body size	C_v (USgal/min)	Evaporating temperature [°F]							
			-60°F	-40°F	-20°F	0°F	20°F	40°F	60°F	80°F
ICS25-5	25	2.0	0.9	1.1	1.4	1.8	2.2	2.6	3.0	3.4
ICS25-10		4.1	1.8	2.4	3.0	3.7	4.5	5.3	6.1	7.0
ICS25-15		7.0	3.0	4.0	5.1	6.4	7.7	9.1	10.5	11.9
ICS25-20		9.3	4.0	5.4	6.8	8.5	10.2	12.1	14.0	15.9
ICS25-25		13.3	5.8	7.7	9.8	12.2	14.7	17.4	20.1	22.9
ICS32	32	20	8.5	11.4	14.5	18.0	21.7	25.7	29.7	33.8
ICS40	40	31	13.5	18.1	23.0	28.6	34.5	41	47	54
ICS50	50	51	22.0	29.6	37.5	47	56	67	77	88
ICS65	65	81	35.0	47	60	74	90	106	122	139

Correction factor for ΔP ($f_{\Delta P}$)

ΔP (psi)	Correction factor
3	1.00
4	0.87
5	0.79
6	0.72
7	0.66
8	0.62

Correction factor for circulation rate (f_{rc})

Circulation rate	Correction factor
2	0.77
3	0.90
4	1
6	1.13
8	1.20
10	1.25

**Номинальная производительность
Линия всасывания влажного пара
Хладагент R 744**

Система единиц СИ

Таблица производительности при номинальных условиях

Q_N , кВт, Кратность циркуляции = 4, $\Delta P = 0,2$ бар

R 744

Type	Valve body size	K_v (m ³ /h)	Evaporating temperature [°C]					
			-40	-30	-20	-10	0	10
ICS25-5	25	1.7	5.8	6.5	7.1	7.6	8.0	8.0
ICS25-10		3.5	11.9	13.3	14.6	15.7	16.4	16.5
ICS25-15		6.0	20.3	22.8	25.0	26.9	28.1	28.3
ICS25-20		8	27.1	30.4	33.4	35.8	37.5	37.8
ICS25-25		11.5	39.0	43.7	48.0	51.5	53.9	54.3
ICS32	32	17	57.6	64.6	70.9	76.2	79.7	80.2
ICS40	40	27	91.5	102.5	112.6	121.0	126.7	127.4
ICS50	50	44	149.1	167.1	183.5	197.2	206.4	207.7
ICS65	65	70	237.3	265.8	291.9	313.7	328.4	330.4

Correction factor for ΔP ($f_{\Delta P}$)

ΔP (bar)	Correction factor
0.2	1.00
0.25	0.89
0.3	0.82
0.4	0.71
0.5	0.63
0.6	0.58

Correction factor for circulation rate (f_{rec})

Circulation rate	Correction factor
2	0.77
3	0.90
4	1
6	1.13
8	1.20
10	1.25

Система единиц США

Таблица производительности при номинальных условиях

Q_N , TR, Кратность циркуляции = 4, $\Delta P = 3$ фунт/дюйм²

R 744

Type	Valve body size	C_v (USgal/min)	Evaporating temperature [°F]						
			-40°F	-20°F	0°F	20°F	40°F	60°F	80°F
ICS25-5	25	2.0	1.7	1.9	2.0	2.2	2.3	2.3	1.0
ICS25-10		4.1	3.4	3.9	4.2	4.6	4.8	4.6	2.1
ICS25-15		7.0	5.9	6.7	7.1	7.9	8.2	7.9	3.7
ICS25-20		9.3	7.8	8.9	9.5	10.5	10.9	10.6	4.9
ICS25-25		13.3	11.3	12.8	13.7	15.1	15.7	15.2	7.0
ICS32	32	19.7	16.6	18.8	20.2	22.4	23.2	22.5	10.4
ICS40	40	31	26.4	29.9	32.2	35.6	36.9	35.7	16.5
ICS50	50	51	43.1	48.8	52.4	57.9	60.1	58.2	26.9
ICS65	65	81	68.6	77.6	83.4	92.2	95.7	92.6	42.7

Correction factor for ΔP ($f_{\Delta P}$)

ΔP (psi)	Correction factor
3	1.00
4	0.87
5	0.79
6	0.72
7	0.66
8	0.62

Correction factor for circulation rate (f_{rec})

Circulation rate	Correction factor
2	0.77
3	0.90
4	1
6	1.13
8	1.20
10	1.25

Номинальная производительность Линия всасывания влажного пара Хладагент R 404A

Система единиц СИ

Таблица производительности при номинальных условиях

Q_N , кВт, Кратность циркуляции = 4, $\Delta P = 0,2$ бар

R 404A

Type	Valve body size	K_v (m ³ /h)	Evaporating temperature [°C]							
			-50	-40	-30	-20	-10	0	10	20
ICS25-5	25	1.7	1.6	1.9	2.2	2.6	3.0	3.3	3.7	4.0
ICS25-10		3.5	3.2	3.9	4.6	5.4	6.1	6.9	7.6	8.2
ICS25-15		6.0	5.5	6.7	7.9	9.2	10.5	11.8	13.0	14.1
ICS25-20		8	7.4	9.0	10.5	12.3	14.0	15.7	17	19
ICS25-25		11.5	10.6	12.9	15.1	18	20	23	25	27
ICS32	32	17	15.7	19	22	26	30	33	37	40
ICS40	40	27	25	30	35	41	47	53	59	64
ICS50	50	44	41	49	58	67	77	86	96	104
ICS65	65	70	65	78	92	107	123	138	152	165

Correction factor for ΔP ($f_{\Delta P}$)

ΔP (bar)	Correction factor
0.2	1.00
0.25	0.89
0.3	0.82
0.4	0.71
0.5	0.63
0.6	0.58

Correction factor for circulation rate (f_{rc})

Circulation rate	Correction factor
2	0.77
3	0.90
4	1
6	1.13
8	1.20
10	1.25

Система единиц США

Таблица производительности при номинальных условиях

Q_N , TR, Кратность циркуляции = 4, $\Delta P = 3$ фунт/дюйм²

R 404A

Type	Valve body size	C_v (USgal/min)	Evaporating temperature [°F]							
			-60°F	-40°F	-20°F	0°F	20°F	40°F	60°F	80°F
ICS25-5	25	2.0	0.4	0.5	0.7	0.8	0.9	1.0	1.1	1.2
ICS25-10		4.1	0.9	1.1	1.4	1.6	1.8	2.1	2.3	2.5
ICS25-15		7.0	1.6	1.9	2.3	2.7	3.1	3.6	4.0	4.3
ICS25-20		9.3	2.1	2.6	3.1	3.6	4.2	4.7	5.3	5.7
ICS25-25		13.3	3.0	3.7	4.4	5.2	6.0	6.8	8	8
ICS32	32	20	4.4	5.5	6.6	7.7	9	10	11	12
ICS40	40	31	7.1	9	10	12	14	16	18	19
ICS50	50	51	11	14	17	20	23	26	29	31
ICS65	65	81	18	23	27	32	37	41	46	50

Correction factor for ΔP ($f_{\Delta P}$)

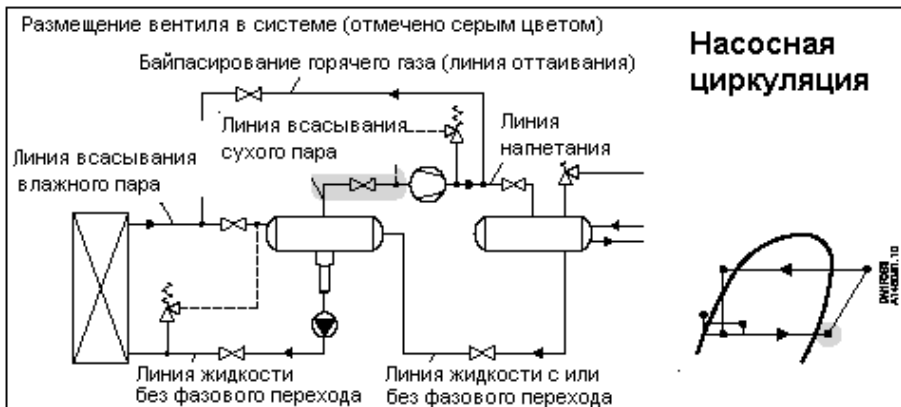
ΔP (psi)	Correction factor
3	1.00
4	0.87
5	0.79
6	0.72
7	0.66
8	0.62

Correction factor for circulation rate (f_{rc})

Circulation rate	Correction factor
2	0.77
3	0.90
4	1
6	1.13
8	1.20
10	1.25

Номинальная производительность

Линия всасывания сухого пара



DX – сухое испарение

Международная система единиц СИ

Пример расчета (для хладагента R 717)

Параметры эксплуатации холодильной установки:

$$T_e = -20^\circ\text{C}$$

$$Q_0 = 90 \text{ кВт}$$

$$T_{\text{liq}} = 10^\circ\text{C}$$

$$\text{Макс. } \Delta P = 0,3 \text{ бар}$$

Производительность, указанная в таблице, приведена для номинальных условий эксплуатации ($T_{\text{liq}} = 30^\circ\text{C}$, перепад давления $\Delta P = 0,2 \text{ бар}$).

Поэтому фактическая производительность должна быть пересчитана на номинальные условия с помощью поправочных коэффициентов. Поправочный коэффициент для $\Delta P = 0,3 \text{ бар}$ равен $f_{\Delta P} = 0,82$, Поправочный коэффициент для $T_{\text{liq}} = 10^\circ\text{C}$ равен $f_{T_{\text{liq}}} = 0,92$,

Тогда номинальная производительность $Q_N = Q_0 \times f_{\Delta P} \times f_{T_{\text{liq}}} = 90 \times 0,82 \times 0,92 = 68 \text{ кВт}$.

Из таблицы выбираем вентиль ICS 32 производительностью 93 кВт.

Система единиц США

Пример расчета (для хладагента R 717)

Параметры эксплуатации холодильной установки:

$$T_e = 0^\circ\text{F}$$

$$Q_0 = 20 \text{ TR}$$

$$T_{\text{liq}} = 50^\circ\text{F}$$

$$\text{Макс. } \Delta P = 4 \text{ фунт/дюйм}^2$$

$$\text{Присоединительный размер: } 1 \frac{1}{4}''.$$

Производительность, указанная в таблице, приведена для номинальных условий эксплуатации ($T_{\text{liq}} = 90^\circ\text{F}$, перепад давления $\Delta P = 3 \text{ фунт/дюйм}^2$).

Поэтому фактическая производительность должна быть пересчитана на номинальные условия с помощью поправочных коэффициентов. Поправочный коэффициент для $\Delta P = 4 \text{ фунт/дюйм}^2$ равен $f_{\Delta P} = 0,87$, Поправочный коэффициент для $T_{\text{liq}} = 10^\circ\text{C}$ равен $f_{T_{\text{liq}}} = 0,92$,

Тогда номинальная производительность $Q_N = Q_0 \times f_{\Delta P} \times f_{T_{\text{liq}}} = 20 \times 0,87 \times 0,92 = 16 \text{ кВт}$.

Из таблицы выбираем вентиль ICS 25 производительностью 23,4 TR.

Номинальная производительность
Линия всасывания сухого пара
Хладагент R 717

Система единиц СИ

Таблица производительности при номинальных условиях

Q_N , кВт, $T_{liq} = 30^\circ\text{C}$, $\Delta P = 0,2$ бар

R 717

Type	Valve body size	K_v (m ³ /h)	Evaporating temperature [°C]							
			-50	-40	-30	-20	-10	0	10	20
ICS25-5	25	1.7	4.4	5.8	7.4	9.3	11.5	13.9	16.7	19.7
ICS25-10		3.5	9.0	11.9	15.3	19.2	23.6	28.7	34.3	40.6
ICS25-15		6.0	15.5	20.4	26.2	32.9	40.5	49.2	59	70
ICS25-20		8	20.6	27.2	34.9	43.9	54	66	78	93
ICS25-25		11.5	29.7	39.1	50	63	78	94	113	133
ICS32	32	17	44	58	74	93	115	139	167	197
ICS40	40	27	70	92	118	148	182	221	265	313
ICS50	50	44	113	150	192	242	297	361	432	510
ICS65	65	70	181	238	305	384	472	574	687	811

Correction factor for ΔP ($f_{\Delta P}$)

ΔP (bar)	Correction factor
0.2	1.00
0.25	0.89
0.3	0.82
0.4	0.71
0.5	0.63
0.6	0.58

Correction factor for liquid temperature (T_{liq})

Liquid temperature	Correction factor
-20°C	0.82
-10°C	0.86
0°C	0.88
10°C	0.92
20°C	0.96
30°C	1.00
40°C	1.04
50°C	1.09

Система единиц США

Таблица производительности при номинальных условиях

Q_N , TR, $T_{liq} = 90^\circ\text{F}$, $\Delta P = 3$ фунт/дюйм²

R 717

Type	Valve body size	C_v (USgal/min)	Evaporating temperature [°F]							
			-60°F	-40°F	-20°F	0°F	20°F	40°F	60°F	80°F
ICS25-5	25	2.0	1.2	1.6	2.1	2.7	3.5	4.3	5.1	6.1
ICS25-10		4.1	2.5	3.4	4.4	5.6	7.1	8.8	10.6	12.6
ICS25-15		7.0	4.2	5.8	7.6	9.7	12.2	15.1	18.2	21.6
ICS25-20		9.3	5.6	7.7	10.1	12.9	16.3	20.1	24.2	28.8
ICS25-25		13.3	8.1	11.1	14.5	18.5	23.4	29.0	34.8	41
ICS32	32	20	12.0	16.4	21.5	27.4	34.6	43	51	61
ICS40	40	31	19.0	26.1	34.1	44	55	68	82	97
ICS50	50	51	30.9	43	56	71	90	111	133	159
ICS65	65	81	49.2	68	88	113	143	176	212	252

Correction factor for ΔP ($f_{\Delta P}$)

ΔP (psi)	Correction factor
3	1.00
4	0.87
5	0.79
6	0.72
7	0.66
8	0.62

Correction factor for superheat (T_s)

T_s	Correction factor
10°F	1.00
14°F	1.00
18°F	1.00
20°F	1.00

Correction factor for liquid temperature (T_{liq})

Liquid temperature	Correction factor
-10°F	0.82
10°F	0.85
30°F	0.88
50°F	0.92
70°F	0.96
90°F	1.00
110°F	1.04
130°F	1.09

Номинальная производительность
Линия всасывания сухого пара
Хладагент R 744

Система единиц СИ

Таблица производительности при номинальных условиях

Q_N , кВт, $T_{liq} = 10^\circ\text{C}$, $\Delta P = 0,05$ бар

R 744

Type	Valve body size	K_v (m ³ /h)	Evaporating temperature [°C]					
			-40	-30	-20	-10	0	10
ICS25-5	25	1.7	7.2	8.6	10.2	11.8	13.6	15.3
ICS25-10		3.5	14.8	17.7	20.9	24.3	27.9	31.6
ICS25-15		6.0	25	30	36	42	48	54
ICS25-20		8	34	40	48	56	64	72
ICS25-25		11.5	48	58	69	80	92	104
ICS32	32	17	72	86	102	118	136	153
ICS40	40	27	114	137	161	188	215	243
ICS50	50	44	185	223	263	306	351	397
ICS65	65	70	295	354	418	486	558	631

Correction factor for ΔP ($f_{\Delta P}$)

ΔP (bar)	Correction factor
0.2	1.00
0.25	0.89
0.3	0.82
0.4	0.71
0.5	0.63
0.6	0.58

Correction factor for liquid temperature (T_{liq})

Liquid temperature	Correction factor
-20°C	0.52
-10°C	0.67
0°C	0.91
10°C	1.00
15°C	1.09

Система единиц США

Таблица производительности при номинальных условиях

Q_N , TR, $T_{liq} = 40^\circ\text{F}$, $\Delta P = 3$ фунт/дюйм²

R 744

Type	Valve body size	C_v (USgal/min)	Evaporating temperature [°F]					
			-40°F	-20°F	0°F	20°F	40°F	60°F
ICS25-5	25	2.0	2.1	2.5	2.9	3.6	4.1	4.7
ICS25-10		4.1	4.3	5.2	6.1	7.3	8.5	9.7
ICS25-15		7.0	7.3	8.9	10.4	12.6	14.5	16.7
ICS25-20		9.3	9.7	11.9	13.9	16.8	19.4	22
ICS25-25		13.3	14.0	17.1	19.9	24	28	32
ICS32	32	19.7	20.7	25	29	36	41	47
ICS40	40	31	33	40	47	57	65	75
ICS50	50	51	54	65	76	92	107	122
ICS65	65	81	85	104	121	147	170	195

Correction factor for ΔP ($f_{\Delta P}$)

ΔP (psi)	Correction factor
3	1.00
4	0.87
5	0.79
6	0.72
7	0.66
8	0.62

Correction factor for superheat (T_s)

T_s	Correction factor
10°F	1.00
14°F	1.00
18°F	1.00
20°F	1.00

Correction factor for liquid temperature (T_{liq})

Liquid temperature	Correction factor
-10°F	0.48
10°F	0.64
30°F	0.88
50°F	1.00

Номинальная производительность
Линия всасывания сухого пара
Хладагент R 134a

Система единиц СИ

Таблица производительности при номинальных условиях

Q_N , кВт, $T_{liq} = 30^\circ\text{C}$, $\Delta P = 0,2$ бар

R 134a

Type	Valve body size	K_v (m^3/h)	Evaporating temperature [$^\circ\text{C}$]						
			-40	-30	-20	-10	0	10	20
ICS25-5	25	1.7	1.5	1.9	2.5	3.2	4.0	4.9	5.9
ICS25-10		3.5	3.0	4.0	5.2	6.5	8.2	10.0	12.1
ICS25-15		6.0	5.2	6.9	8.9	11.2	14.0	17.2	20.8
ICS25-20		8	6.9	9.1	11.9	15.0	18.6	23	28
ICS25-25		11.5	9.9	13.1	17.1	22	27	33	40
ICS32	32	17	14.7	19	25	32	40	49	59
ICS40	40	27	23	31	40	51	63	77	94
ICS50	50	44	38	50	65	82	103	126	153
ICS65	65	70	60	80	104	131	163	200	243

Correction factor for ΔP ($f_{\Delta P}$)

ΔP (bar)	Correction factor
0.2	1.00
0.25	0.89
0.3	0.82
0.4	0.71
0.5	0.63
0.6	0.58

Correction factor for liquid temperature (T_{liq})

Liquid temperature	Correction factor
-20 $^\circ\text{C}$	0.66
-10 $^\circ\text{C}$	0.70
0 $^\circ\text{C}$	0.76
10 $^\circ\text{C}$	0.82
20 $^\circ\text{C}$	0.90
30 $^\circ\text{C}$	1.00
40 $^\circ\text{C}$	1.13
50 $^\circ\text{C}$	1.29

Система единиц США

Таблица производительности при номинальных условиях

Q_N , TR, $T_{liq} = 90^\circ\text{F}$, $\Delta P = 3$ фунт/дюйм²

R 134a

Type	Valve body size	C_v (USgal/min)	Evaporating temperature [$^\circ\text{F}$]						
			-40 $^\circ\text{F}$	-20 $^\circ\text{F}$	0 $^\circ\text{F}$	20 $^\circ\text{F}$	40 $^\circ\text{F}$	60 $^\circ\text{F}$	80 $^\circ\text{F}$
ICS25-5	25	2.0	0.4	0.6	0.7	1.0	1.2	1.6	1.9
ICS25-10		4.1	0.9	1.2	1.5	2.0	2.5	3.2	3.9
ICS25-15		7.0	1.5	2.0	2.6	3.4	4.3	5.5	6.7
ICS25-20		9.3	2.0	2.7	3.5	4.5	5.8	7	9
ICS25-25		13.3	2.8	3.8	5.0	7	8	10	13
ICS32	32	20	4.1	6	7	10	12	16	19
ICS40	40	31	7	9	12	15	19	25	30
ICS50	50	51	11	15	19	25	32	40	49
ICS65	65	81	17	23	31	40	50	64	78

Correction factor for ΔP ($f_{\Delta P}$)

ΔP (psi)	Correction factor
3	1.00
4	0.87
5	0.79
6	0.72
7	0.66
8	0.62

Correction factor for superheat (T_s)

T_s	Correction factor
10 $^\circ\text{F}$	1.00
14 $^\circ\text{F}$	1.00
18 $^\circ\text{F}$	1.00
20 $^\circ\text{F}$	1.00

Correction factor for liquid temperature (T_{liq})

Liquid temperature	Correction factor
-10 $^\circ\text{F}$	0.64
10 $^\circ\text{F}$	0.68
30 $^\circ\text{F}$	0.74
50 $^\circ\text{F}$	0.81
70 $^\circ\text{F}$	0.89
90 $^\circ\text{F}$	1.00
110 $^\circ\text{F}$	1.15
130 $^\circ\text{F}$	1.35

Номинальная производительность
Линия всасывания сухого пара
Хладагент R 404A

Система единиц СИ

Таблица производительности при номинальных условиях

Q_N , кВт, $T_{liq} = 30^\circ\text{C}$, $\Delta P = 0,2$ бар

R 404A

Type	Valve body size	K_v (m ³ /h)	Evaporating temperature [°C]							
			-50	-40	-30	-20	-10	0	10	20
ICS25-5	25	1.7	1.3	1.7	2.3	2.9	3.6	4.5	5.5	6.6
ICS25-10		3.5	2.7	3.6	4.7	6.0	7	9	11	14
ICS25-15		6.0	4.6	6.1	8.0	10	13	16	19	23
ICS25-20		8	6.1	8	11	14	17	21	26	31
ICS25-25		11.5	9	12	15	20	25	30	37	45
ICS32	32	17	13	17	23	29	36	45	55	66
ICS40	40	27	21	28	36	46	58	71	87	105
ICS50	50	44	34	45	59	75	94	116	142	171
ICS65	65	70	53	71	93	120	150	185	225	272

Correction factor for ΔP ($f_{\Delta P}$)

ΔP (bar)	Correction factor
0.2	1.00
0.25	0.89
0.3	0.82
0.4	0.71
0.5	0.63
0.6	0.58

Correction factor for liquid temperature (T_{liq})

Liquid temperature	Correction factor
-20°C	0.55
-10°C	0.60
0°C	0.66
10°C	0.74
20°C	0.85
30°C	1.00
40°C	1.23
50°C	1.68

Система единиц США

Таблица производительности при номинальных условиях

Q_N , TR, $T_{liq} = 90^\circ\text{F}$, $\Delta P = 3$ фунт/дюйм²

R 404A

Type	Valve body size	C_v (USgal/min)	Evaporating temperature [°F]							
			-60°F	-40°F	-20°F	0°F	20°F	40°F	60°F	80°F
ICS25-5	25	2.0	0.4	0.5	0.6	0.9	1.1	1.4	1.7	2.1
ICS25-10		4.1	0.7	1.0	1.3	1.8	2.2	2.8	3.6	4.3
ICS25-15		7.0	1.2	1.7	2.3	3.0	3.8	4.8	6.1	7.4
ICS25-20		9.3	1.6	2.3	3.1	4.0	5.1	6.4	8	10
ICS25-25		13.3	2.4	3.3	4.4	5.8	7	9	12	14
ICS32	32	20	3.5	4.8	6	9	11	14	17	21
ICS40	40	31	6	8	10	14	17	22	27	33
ICS50	50	51	9.1	13	17	22	28	35	45	54
ICS65	65	81	14.4	20	27	35	45	56	71	87

Correction factor for ΔP ($f_{\Delta P}$)

ΔP (psi)	Correction factor
3	1.00
4	0.87
5	0.79
6	0.72
7	0.66
8	0.62

Correction factor for superheat (T_s)

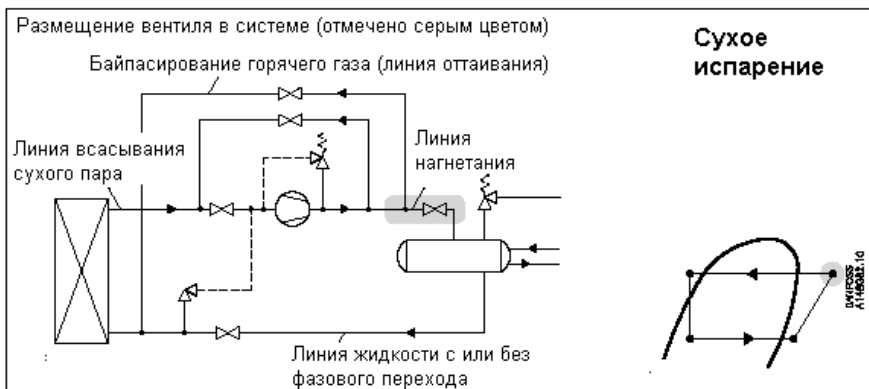
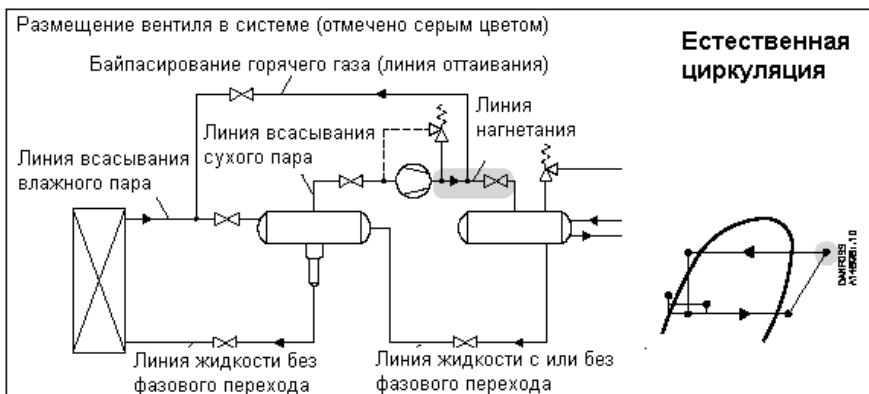
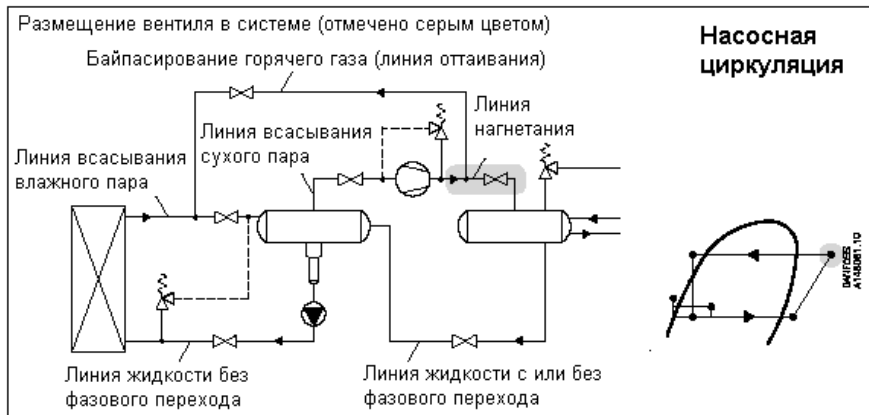
T_s	Correction factor
10°F	1.00
14°F	1.00
18°F	1.00
20°F	1.00

Correction factor for liquid temperature (T_{liq})

Liquid temperature	Correction factor
-10°F	0.52
10°F	0.57
30°F	0.63
50°F	0.72
70°F	0.83
90°F	1.00
110°F	1.29
130°F	1.92

Номинальная производительность

Линия нагнетания



Международная система единиц СИ

Пример расчета (для хладагента R 717)

Параметры эксплуатации холодильной установки:

$$T_e = -20^\circ\text{C}$$

$$Q_0 = 90 \text{ кВт}$$

$$T_{\text{liq}} = 10^\circ\text{C}$$

$$\text{Макс. } \Delta P = 0,4 \text{ бар}$$

$$T_{\text{disch}} = 60^\circ\text{C}$$

Производительность, указанная в таблице, приведена для номинальных условий эксплуатации ($T_{\text{liq}} = 30^\circ\text{C}$, перепад давления $\Delta P = 0,2$ бар, $P_{\text{disch}} = 12$ бар, $T_{\text{disch}} = 80^\circ\text{C}$).

Поэтому фактическая производительность должна быть пересчитана на номинальные условия с помощью поправочных коэффициентов. Поправочный коэффициент для $\Delta P = 0,4$ бар равен $f_{\Delta P} = 0,72$, Поправочный коэффициент для $T_{\text{liq}} = 10^\circ\text{C}$ равен $f_{T_{\text{liq}}} = 0,92$, Поправочный коэффициент для $T_{\text{disch}} = 60^\circ\text{C}$ равен $f_{\text{disch}} = 0,97$.

Тогда номинальная производительность $Q_N = Q_0 \times f_{\Delta P} \times f_{T_{\text{liq}}} \times f_{\text{disch}} = 90 \times 0,72 \times 0,92 \times 0,97 = 58 \text{ кВт}$.

Из таблицы выбираем вентиль ICS 25-15 производительностью 69 кВт.

Система единиц США

Пример расчета (для хладагента R 717)

Параметры эксплуатации холодильной установки:

$$T_e = 0^\circ\text{F}$$

$$Q_0 = 18 \text{ TR}$$

$$T_{\text{liq}} = 50^\circ\text{F}$$

$$\text{Макс. } \Delta P = 5,8 \text{ фунт/дюйм}^2$$

$$T_{\text{disch}} = 120^\circ\text{F}$$

Производительность, указанная в таблице, приведена для номинальных условий эксплуатации ($T_{\text{liq}} = 90^\circ\text{F}$, перепад давления $\Delta P = 3$ фунт/дюйм², $P_{\text{disch}} = 185$ фунт/дюйм², $T_{\text{disch}} = 180^\circ\text{F}$).

Поэтому фактическая производительность должна быть пересчитана на номинальные условия с помощью поправочных коэффициентов. Поправочный коэффициент для $\Delta P = 5,8$ фунт/дюйм² равен $f_{\Delta P} = 0,72$, Поправочный коэффициент для $T_{\text{liq}} = 50^\circ\text{F}$ равен $f_{T_{\text{liq}}} = 0,92$, Поправочный коэффициент для $T_{\text{disch}} = 120^\circ\text{F}$ равен $f_{\text{disch}} = 0,95$.

Тогда номинальная производительность $Q_N = Q_0 \times f_{\Delta P} \times f_{T_{\text{liq}}} \times f_{\text{disch}} = 18 \times 0,72 \times 0,92 \times 0,95 = 11,3 \text{ TR}$.

Из таблицы выбираем вентиль ICS 25-10 производительностью 11,5 TR.

Номинальная производительность

Линия нагнетания

Хладагент R 717

Система единиц СИ

Таблица производительности при номинальных условиях

Q_N , кВт, $T_{liq} = 30^\circ\text{C}$, $\Delta P = 0,2$ бар, $P_{disch} = 12$ бар, $T_{disch} = 80^\circ\text{C}$.

R 717

Type	Valve body size	Q_v (m ³ /h)	Evaporating temperature [°C]							
			-50	-40	-30	-20	-10	0	10	20
ICS25-5	25	1.7	18.6	18.9	19.2	19.4	19.6	19.8	20.0	20.1
ICS25-10		3.5	38	39	39	40	40	41	41	41
ICS25-15		6.0	66	67	68	69	69	70	71	71
ICS25-20		8	88	89	90	91	92	93	94	94
ICS25-25		11.5	126	128	130	131	133	134	135	136
ICS32	32	17	186	189	192	194	196	198	200	201
ICS40	40	27	296	300	304	308	312	315	318	319
ICS50	50	44	482	489	496	502	508	513	518	519
ICS65	65	70	766	778	789	799	809	817	824	826

Correction factor for ΔP ($f_{\Delta P}$)

ΔP (bar)	Correction factor
0.2	1.00
0.25	0.89
0.3	0.82
0.4	0.71
0.5	0.63
0.6	0.58

Correction factor for discharge temperature (T_{disch}).

Discharge temperature	Correction factor
50°C	0.96
60°C	0.97
80°C	1.00
90°C	1.01
100°C	1.03
110°C	1.04
120°C	1.06

Correction factor for liquid temperature (T_{liq}).

Liquid temperature	Correction factor
-20°C	0.82
-10°C	0.86
0°C	0.88
10°C	0.92
20°C	0.96
30°C	1.00
40°C	1.04
50°C	1.09

Система единиц США

Таблица производительности при номинальных условиях

Q_N , TR, $T_{liq} = 90^\circ\text{F}$, $\Delta P = 3$ фунт/дюйм², $P_{disch} = 185$ фунт/дюйм², $T_{disch} = 180^\circ\text{F}$.

R 717

Type	Valve body size	Q_v (USgal/min)	Evaporating temperature [°F]							
			-60°F	-40°F	-20°F	0°F	20°F	40°F	60°F	80°F
ICS25-5	25	2.0	5.4	5.5	5.5	5.6	5.6	5.7	5.7	5.7
ICS25-10		4.1	11.1	11.2	11.4	11.5	11.6	11.7	11.7	11.8
ICS25-15		7.0	19.0	19.2	19.5	19.7	19.8	20.1	20.1	20.2
ICS25-20		9.3	25	26	26	26	26	27	27	27
ICS25-25		13.3	36	37	37	38	38	38	38	39
ICS32	32	20	54	55	55	56	56	57	57	57
ICS40	40	31	85	87	88	89	89	90	90	91
ICS50	50	51	139	141	143	144	145	147	147	148
ICS65	65	81	221	225	228	230	231	234	234	235

Correction factor for ΔP ($f_{\Delta P}$)

ΔP (psi)	Correction factor
3	1.00
4	0.87
5	0.79
6	0.72
7	0.66
8	0.62

Correction factor for discharge temperature (T_{disch}).

Discharge temperature	Correction factor
120°F	0.95
140°F	0.97
180°F	1.00
200°F	1.02
210°F	1.02
230°F	1.04
250°F	1.06

Correction factor for liquid temperature (T_{liq}).

Liquid temperature	Correction factor
-10°F	0.82
10°F	0.85
30°F	0.88
50°F	0.92
70°F	0.96
90°F	1.00
110°F	1.04
130°F	1.09

Номинальная производительность
Линия нагнетания
Хладагент R 744

Система единиц СИ

Таблица производительности при номинальных условиях
 Q_N , кВт, $T_{liq} = 10^\circ\text{C}$, $\Delta P = 0,2$ бар, $P_{disch} = 8$ бар, $T_{disch} = 80^\circ\text{C}$.

R 744

Type	Valve body size	K_v (m ³ /h)	Evaporating temperature [°C]					
			-40	-30	-20	-10	0	10
ICS25-5	25	1.7	7.3	7.4	7.4	7.3	7.2	6.9
ICS25-10		3.5	15	15	15	15	15	14
ICS25-15		6.0	26	26	26	26	25	24
ICS25-20		8	35	35	35	34	34	33
ICS25-25		11.5	50	50	50	50	49	47
ICS32	32	17	73	74	74	73	72	69
ICS40	40	27	116	117	117	116	114	110
ICS50	50	44	190	191	191	190	185	179
ICS65	65	70	302	304	304	302	296	285

Correction factor for ΔP ($f_{\Delta P}$)

ΔP (bar)	Correction factor
0.2	1.00
0.25	0.89
0.3	0.82
0.4	0.71
0.5	0.63
0.6	0.58

Correction factor for discharge temperature (T_{disch}).

Discharge temperature	Correction factor
50°C	0.96
60°C	0.97
80°C	1.00
90°C	1.01
100°C	1.03
110°C	1.04
120°C	1.06

Correction factor for liquid temperature (T_{liq}).

Liquid temperature	Correction factor
-20°C	0.52
-10°C	0.67
0°C	0.91
10°C	1.00
15°C	1.09

Система единиц США

Таблица производительности при номинальных условиях
 Q_N , TR, $T_{liq} = 90^\circ\text{F}$, $\Delta P = 3$ фунт/дюйм², $P_{disch} = 120$ фунт/дюйм², $T_{disch} = 180^\circ\text{F}$.

R 744

Type	Valve body size	C_v (USgal/min)	Evaporating temperature [°F]					
			-40°F	-20°F	0°F	20°F	40°F	60°F
ICS25-5	25	2.0	2.2	2.2	2.2	2.2	2.1	2.0
ICS25-10		4.1	4.5	4.5	4.5	4.5	4.4	4.1
ICS25-15		7.0	7.7	7.8	7.8	7.7	7.5	7.0
ICS25-20		9.3	10.3	10.4	10.3	10.2	9.9	9.3
ICS25-25		13.3	14.8	14.9	14.9	14.7	14.3	13.4
ICS32	32	19.7	21.8	22.0	22.0	21.7	21.1	19.8
ICS40	40	31	35	35	35	35	34	31
ICS50	50	51	56	57	57	56	55	51
ICS65	65	81	90	91	91	89	87	82

Correction factor for ΔP ($f_{\Delta P}$)

ΔP (psi)	Correction factor
3	1.00
4	0.87
5	0.79
6	0.72
7	0.66
8	0.62

Correction factor for discharge temperature (T_{disch}).

Discharge temperature	Correction factor
120°F	0.95
140°F	0.97
180°F	1.00
200°F	1.02
210°F	1.02
230°F	1.04
250°F	1.05

Correction factor for liquid temperature (T_{liq}).

Liquid temperature	Correction factor
-10°F	0.48
10°F	0.64
30°F	0.88
50°F	1.00

Номинальная производительность

Линия нагнетания

Хладагент R 134a

Система единиц СИ

Таблица производительности при номинальных условиях

Q_N , кВт, $T_{liq} = 30^\circ\text{C}$, $\Delta P = 0,2$ бар, $P_{disch} = 8$ бар, $T_{disch} = 80^\circ\text{C}$.

R 134a

Type	Valve body size	K_v (m^3/h)	Evaporating temperature [$^\circ\text{C}$]						
			-40	-30	-20	-10	0	10	20
ICS25-5	25	1.7	4.6	4.8	5.0	5.2	5.4	5.6	5.8
ICS25-10		3.5	9.5	9.9	10.4	10.8	11.2	11.6	12.0
ICS25-15		6.0	16.2	17.0	17.7	18.5	19.2	19.9	20.6
ICS25-20		8	21.6	22.6	23.7	24.6	25.6	26.6	27.5
ICS25-25		11.5	31.1	32.5	34.0	35.4	36.8	38.2	39.5
ICS32	32	17	45.9	48.1	50.3	52.4	54.4	56.4	58.3
ICS40	40	27	73.0	76.4	79.9	83.2	86.5	89.6	92.7
ICS50	50	44	118.9	124.5	130.1	135.6	140.9	146.1	151.0
ICS65	65	70	189.2	198.1	207.0	215.7	224.2	232.4	240.2

Correction factor for ΔP ($f_{\Delta P}$)

ΔP (bar)	Correction factor
0.2	1.00
0.25	0.89
0.3	0.82
0.4	0.71
0.5	0.63
0.6	0.58

Correction factor for discharge temperature (T_{disch}).

Discharge temperature	Correction factor
50 $^\circ\text{C}$	0.96
60 $^\circ\text{C}$	0.97
80 $^\circ\text{C}$	1.00
90 $^\circ\text{C}$	1.01
100 $^\circ\text{C}$	1.03
110 $^\circ\text{C}$	1.04
120 $^\circ\text{C}$	1.06

Correction factor for liquid temperature (T_{liq}).

Liquid temperature	Correction factor
-20 $^\circ\text{C}$	0.66
-10 $^\circ\text{C}$	0.70
0 $^\circ\text{C}$	0.76
10 $^\circ\text{C}$	0.82
20 $^\circ\text{C}$	0.90
30 $^\circ\text{C}$	1.00
40 $^\circ\text{C}$	1.13
50 $^\circ\text{C}$	1.29

Система единиц США

Таблица производительности при номинальных условиях

Q_N , TR, $T_{liq} = 90^\circ\text{F}$, $\Delta P = 3$ фунт/дюйм², $P_{disch} = 120$ фунт/дюйм², $T_{disch} = 180^\circ\text{F}$.

R 134a

Type	Valve body size	C_v (USgal/min)	Evaporating temperature [$^\circ\text{F}$]						
			-40 $^\circ\text{F}$	-20 $^\circ\text{F}$	0 $^\circ\text{F}$	20 $^\circ\text{F}$	40 $^\circ\text{F}$	60 $^\circ\text{F}$	80 $^\circ\text{F}$
ICS25-5	25	2.0	1.3	1.4	1.5	1.5	1.6	1.7	1.7
ICS25-10		4.1	2.8	2.9	3.0	3.2	3.3	3.5	3.6
ICS25-15		7.0	4.7	5.0	5.2	5.5	5.7	5.9	6.2
ICS25-20		9.3	6.3	6.6	7.0	7.3	7.6	7.9	8.2
ICS25-25		13.3	9.0	9.5	10.0	10.5	10.9	11.4	11.8
ICS32	32	20	13.4	14.1	14.8	15.5	16.1	16.8	17.4
ICS40	40	31	21.2	22.4	23.5	24.6	25.6	26.8	27.7
ICS50	50	51	34.6	36.5	38.3	40.1	41.8	43.6	45.1
ICS65	65	81	55.1	58.0	60.9	63.7	66.5	69.4	71.8

Correction factor for ΔP ($f_{\Delta P}$)

ΔP (psi)	Correction factor
3	1.00
4	0.87
5	0.79
6	0.72
7	0.66
8	0.62

Correction factor for discharge temperature (T_{disch}).

Discharge temperature	Correction factor
120 $^\circ\text{F}$	0.95
140 $^\circ\text{F}$	0.97
180 $^\circ\text{F}$	1.00
200 $^\circ\text{F}$	1.02
210 $^\circ\text{F}$	1.02
230 $^\circ\text{F}$	1.04
250 $^\circ\text{F}$	1.05

Correction factor for liquid temperature (T_{liq}).

Liquid temperature	Correction factor
-10 $^\circ\text{F}$	0.64
10 $^\circ\text{F}$	0.68
30 $^\circ\text{F}$	0.74
50 $^\circ\text{F}$	0.81
70 $^\circ\text{F}$	0.89
90 $^\circ\text{F}$	1.00
110 $^\circ\text{F}$	1.15
130 $^\circ\text{F}$	1.35

Номинальная производительность

Линия нагнетания

Хладагент R 404A

Система единиц СИ

Таблица производительности при номинальных условиях

Q_N , кВт, $T_{liq} = 30^\circ\text{C}$, $\Delta P = 0,2$ бар, $P_{disch} = 12$ бар, $T_{disch} = 80^\circ\text{C}$.

R 404A

Type	Valve body size	K_v (m ³ /h)	Evaporating temperature [°C]							
			-50	-40	-30	-20	-10	0	10	20
ICS25-5	25	1.7	3.9	4.2	4.4	4.7	5.0	5.2	5.4	5.6
ICS25-10		3.5	8.0	8.6	9.2	9.7	10.2	10.7	11.2	11.6
ICS25-15		6.0	13.8	14.7	15.7	16.6	17.5	18.4	19.2	19.9
ICS25-20		8	18.3	19.6	20.9	22.2	23	25	26	27
ICS25-25		11.5	26	28	30	32	34	35	37	38
ICS32	32	17	39	42	44	47	50	52	54	56
ICS40	40	27	62	66	71	75	79	83	86	90
ICS50	50	44	101	108	115	122	129	135	141	146
ICS65	65	70	160	172	183	194	205	215	224	232

Correction factor for ΔP ($f_{\Delta P}$)

ΔP (bar)	Correction factor
0.2	1.00
0.25	0.89
0.3	0.82
0.4	0.71
0.5	0.63
0.6	0.58

Correction factor for discharge temperature (T_{disch}).

Discharge temperature	Correction factor
50°C	0.96
60°C	0.97
80°C	1.00
90°C	1.01
100°C	1.03
110°C	1.04
120°C	1.06

Correction factor for liquid temperature (T_{liq}).

Liquid temperature	Correction factor
-20°C	0.55
-10°C	0.60
0°C	0.66
10°C	0.74
20°C	0.85
30°C	1.00
40°C	1.23
50°C	1.68

Система единиц США

Таблица производительности при номинальных условиях

Q_N , TR, $T_{liq} = 90^\circ\text{F}$, $\Delta P = 3$ фунт/дюйм², $P_{disch} = 185$ фунт/дюйм², $T_{disch} = 180^\circ\text{F}$.

R 404A

Type	Valve body size	C_v (USgal/min)	Evaporating temperature [°F]							
			-60°F	-40°F	-20°F	0°F	20°F	40°F	60°F	80°F
ICS25-5	25	2.0	1.1	1.2	1.3	1.3	1.4	1.5	1.6	1.6
ICS25-10		4.1	2.2	2.4	2.6	2.8	2.9	3.1	3.3	3.4
ICS25-15		7.0	3.8	4.2	4.5	4.8	5.0	5.3	5.6	5.8
ICS25-20		9.3	5.1	5.5	5.9	6.3	6.7	7.1	7.4	7.7
ICS25-25		13.3	7.4	8.0	8.6	9.1	9.7	10.2	10.7	11.1
ICS32	32	20	10.9	11.8	12.6	13.5	14.3	15.1	15.8	16.4
ICS40	40	31	17.3	19	20	21	23	24	25	26
ICS50	50	51	28	30	33	35	37	39	41	42
ICS65	65	81	45	48	52	56	59	62	65	68

Correction factor for ΔP ($f_{\Delta P}$)

ΔP (psi)	Correction factor
3	1.00
4	0.87
5	0.79
6	0.72
7	0.66
8	0.62

Correction factor for discharge temperature (T_{disch}).

Discharge temperature	Correction factor
120°F	0.95
140°F	0.97
180°F	1.00
200°F	1.02
210°F	1.02
230°F	1.04
250°F	1.05

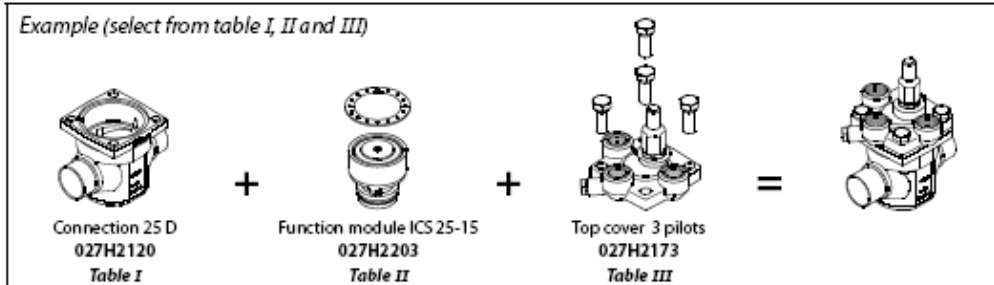
Correction factor for liquid temperature (T_{liq}).

Liquid temperature	Correction factor
-10°F	0.52
10°F	0.57
30°F	0.63
50°F	0.72
70°F	0.83
90°F	1.00
110°F	1.29
130°F	1.92

Оформление заказа

ICS 25

Оформление заказа на отдельные детали



ICS 25 body w/different connections Table I

20 D (3/4 in.)	25 D (1 in.)	32 D (1 1/4 in.)	40 D (1 1/2 in.)
027H2128	027H2120	027H2129	027H2135
1 1/4 in. SA (35 SD)	1 1/8 in. SA	7/8 in. SA	28 SD
027H2134	027H2126	027H2125	027H2124
22 SD	3/4 in. A (20)	1 in. A (25)	1 1/4 in. A (32)
027H2123	027H2131	027H2121	027H2130
3/4 in. SOC (20)	1 in. SOC (25)	1 1/4 in. FPT	1 in. FPT
027H2132	027H2122	027H2133	027H2127

ICS 25 function module Table II

Description	Code Number
ICS 25-5	027H2201 *)
ICS 25-10	027H2202 *)
ICS 25-15	027H2203 *)
ICS 25-20	027H2204 *)
ICS 25-25	027H2200 *)

*) Including gasket and O-rings

ICS 25 top cover Table III

Description	Code Number
Top cover 1 Pilot	027H2172 *)
Top cover 3 Pilots	027H2173 *)

*) Including bolts

D – Сварка встык DIN; A – Сварка встык ANSI; J – Сварка встык JIS; SOC – Сварка с втулкой ANSI; SD – Пайка DIN; SA – Пайка ANSI; FPT – внутренняя трубная резьба.

Оформление заказа на клапан в сборе

Ordering complete factory assembled valve
(body, function module and top cover)

Table A

		Available connections							
		20 D (3/4 in.)	25 D (1 in.)	32 D (1 1/4 in.)	40 D (1 1/2 in.)	1 1/4 in. SA (35)	1 1/8 in. SA	7/8 in. SA	28 SD
ICS 25-5	1 Pilot	027H2028	027H2020						
	3 Pilots	027H2078	027H2070			027H2076	027H2075	027H2074	
ICS 25-10	1 Pilot	027H2038	027H2030			027H2036	027H2035	027H2034	
	3 Pilots	027H2088	027H2080			027H2086	027H2085	027H2084	
ICS 25-15	1 Pilot	027H2048	027H2040			027H2046	027H2045	027H2044	
	3 Pilots	027H2098	027H2090			027H2096	027H2095	027H2094	
ICS 25-20	1 Pilot	027H2058	027H2050			027H2056	027H2055	027H2054	
	3 Pilots	027H2108	027H2100			027H2106	027H2105	027H2104	
ICS 25-25	1 Pilot	027H2068	027H2060			027H2066	027H2065	027H2064	
	3 Pilots	027H2118	027H2110			027H2116	027H2115	027H2114	
		22 SD	3/4 in. A (20)	1 in. A (25)	1 1/4 in. A (32)	3/4 in. SOC (20)	1 in. SOC (20)	3/4 in. FPT	1 in. FPT
ICS 25-5	1 Pilot	027H2023	027H2029	027H2021		027H2140			
	3 Pilots	027H2073	027H2079	027H2071		027H2145			
ICS 25-10	1 Pilot	027H2033	027H2039	027H2031		027H2141			
	3 Pilots	027H2083	027H2089	027H2081		027H2146			
ICS 25-15	1 Pilot	027H2043	027H2049	027H2041		027H2142			
	3 Pilots	027H2093	027H2099	027H2091		027H2147			
ICS 25-20	1 Pilot	027H2053	027H2059	027H2051		027H2143			
	3 Pilots	027H2103	027H2109	027H2101		027H2148			
ICS 25-25	1 Pilot	027H2063		027H2061			027H2062		
	3 Pilots	027H2113		027H2111			027H2112		

Пустая клетка – детали заказываются по отдельности.

Запасные части и принадлежности

Spare parts and accessories
Spare parts

Spare Parts	Code Number
Service kit	027H2222

Accessories

Accessories	Code Number
Blank top cover	027H2174 *)

*) Including bolts and gaskets

*) Включая болты и прокладки

ICS 32

Оформление заказа на отдельные детали

Example (select from table I, II and III)

Connection 32 D
027H3120
 Table I

+

Function module ICS 32
027H3200
 Table II

+

Top cover 3 pilots
027H3173
 Table III

=

ICV 32 body w/different connections Table I

32 D (1 1/4 in.)	40 D (1 1/2 in.)	1 1/4 in. SA	42 SD
027H3120	027H3125	027H3127	027H3128
1 1/4 in. SA (35 SD)	1 1/4 in. A (32)	1 1/4 in. SOC (32)	1 1/2 in. A (40)
027H3123	027H3121	027H3122	027H3126

ICS 32 function module Table II

Description	Code Number
ICS 32	027H3200 *)

*) Including gasket and O-rings

ICS 32 top cover Table III

Description	Code Number
Top cover 1 Pilot	027H3172 *)
Top cover 3 Pilots	027H3173 *)

*) Including bolts

D – Сварка встык DIN; A – Сварка встык ANSI; J – Сварка встык JIS; SOC – Сварка с втулкой ANSI; SD – Пайка DIN; SA – Пайка ANSI; FPT – внутренняя трубная резьба.

Оформление заказа на вентиль в сборе (корпус, клапанный узел и крышка)

Ordering complete factory assembled valve
(body, function module and top cover)

Table A

1 pilot

3 pilots

		Available connections							
		32 D (1 1/4 in.)	40 D (1 1/2 in.)	1 1/4 in. SA	42 SD	1 1/4 in. SA (35 SD)	1 1/4 in. A (32)	1 1/4 in. SOC (32)	1 1/2 in. A (40)
ICS 32	1 Pilot	027H3020				027H3023	027H3021	027H3022	
	3 Pilots	027H3030				027H3033	027H3031	027H3032	

Select from parts programme

Запасные части и принадлежности

Spare parts and accessories
Spare parts

Spare Parts	Code Number
Service kit	027H3222

Accessories

Accessories	Code Number
Blank top cover	027H3174 *)

*) Including bolts and gaskets

ICS 40

Оформление заказа на отдельные детали

Example (select from table I, II and III)

Connection 50 D
027H4126
Table I

Function module ICS 40
027H4200
Table II

Top cover 1 pilot
027H4172
Table III

ICV 40 body w/ different connections *Table I*

40 D (1½ in.)	50 D (2 in.)	1½ in. SA	42 SD
027H4120	027H4126	027H4124	027H4123
1½ in. A (40)	1½ in. SOC (40)	2 in. A (50)	
027H4121	027H4122	027H4127	

ICS 40 function module *Table II*

Description	Code Number
ICS 40	027H4200 *)

*) Including gasket and O-rings

ICS 40 top cover *Table III*

Description	Code Number
Top cover 1 Pilot	027H4172 *)
Top cover 3 Pilots	027H4173 *)

*) Including bolts

D – Сварка встык DIN; A – Сварка встык ANSI; J – Сварка встык JIS; SOC – Сварка с втулкой ANSI; SD – Пайка DIN; SA – Пайка ANSI; FPT – внутренняя трубная резьба.

Оформление заказа на вентиль в сборе (корпус, клапанный узел и крышка)

Ordering complete factory assembled valve
(body, function module and top cover)

Запасные части и принадлежности

Table A

		Available connections						
		40 D (1½ in.)	50 D (2 in.)	1½ in. SA	42 SD	1½ in. A (40)	1½ in. SOC (40)	2 in. A (50)
ICS 40	1 Pilot	027H4020		027H4024	027H4023	027H4021	027H4022	
	3 Pilots	027H4030		027H4034	027H4033	027H4031	027H4032	

Select from parts programme

Spare parts and accessories

Spare parts

Spare Parts	Code Number
Service kit	027H4222

Accessories

Accessories	Code Number
Blank top cover	027H4174 *)

*) Including bolts and gaskets

ICS 50

Оформление заказа на отдельные детали

Example (select from table I, II and III)

Connection 65 D
027H5124
Table I

Function module ICS 40
027H5200
Table II

Top cover 1 pilot
027H5172
Table III

ICV 50 body w/different connections Table I

50 D (2 in.)	65 D (2 1/2 in.)	2 1/4 in. (54 SD)	2 in. A (50)
027H5120	027H5124	027H5123	027H5121
2 in. SOC (50)			
027H5122			

ICS 50 function module Table II

Description	Code Number
ICS 50	027H5200 *)

*) Including gasket and O-rings

ICS 50 top cover Table III

Description	Code Number
Top cover 1 Pilot	027H5172 *)
Top cover 3 Pilots	027H5173 *)

*) Including bolts

D – Сварка встык DIN; A – Сварка встык ANSI; J – Сварка встык JIS; SOC – Сварка с втулкой ANSI; SD – Пайка DIN; SA – Пайка ANSI; FPT – внутренняя трубная резьба.

Оформление заказа на клапан в сборе (корпус, клапанный узел и крышка)

Запасные части и принадлежности

Ordering complete factory assembled valve (body, function module and top cover)

Table A

		Available connections				
		50 D (2 in.)	65 D (2 1/2 in.)	2 1/4 in. SA (54 SD)	2 in. A (50)	2 in. SOC (50)
ICS 50	1 Pilot	027H5020		027H5023	027H5021	027H5022
	3 Pilots	027H5030		027H5033	027H5031	027H5032

Select from parts programme

Spare parts and accessories

Spare parts

Spare Parts	Code Number
Service kit	027H5222

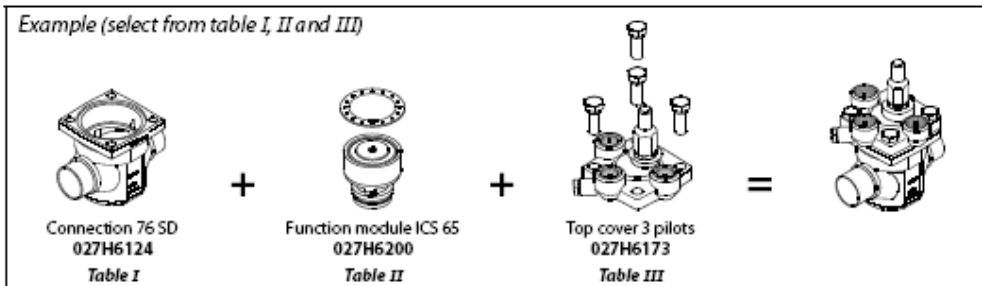
Accessories

Accessories	Code Number
Blank top cover	027H5174 *)

*) Including bolts and gaskets

ICS 65

Оформление заказа на отдельные детали



ICV 65 body w/different connections Table I

65 D (2 1/2 in.)	2 1/2 in. A (65)	2 1/2 in. J (65)	80 D (3 in.)
027H6120	027H6121	027H6122	027H6126
3 in. A (80)	2 5/8 in. SA	76 SD	2 1/2 in. SOC (65)
027H6127	027H6125	027H6124	027H6123

ICS 65 function module Table II

Description	Code Number
ICS 65	027H6200 *)

*) Including gasket and O-rings

ICS 65 top cover Table III

Description	Code Number
Top cover 1 Pilot	027H6172 *)
Top cover 3 Pilots	027H6173 *)

*) Including bolts

D – Сварка встык DIN; A – Сварка встык ANSI; J – Сварка встык JIS; SOC – Сварка с втулкой ANSI; SD – Пайка DIN; SA – Пайка ANSI; FPT – внутренняя трубная резьба.

Оформление заказа на клапан в сборе (корпус, клапанный узел и крышка)

Запасные части и принадлежности

Ordering complete factory assembled valve (body, function module and top cover)

Table A

		Available connections							
		65 D (2 1/2 in.)	2 1/2 in. A (65)	65 SOC (2 1/2 in.)	80 D (3 in.)	3 in. A (80 A)	2 5/8 in. SA	76 SD	2 1/2 in. J (65)
ICS 65	1 Pilot	027H6020	027H6021	027H6023			027H6025	027H6024	
	3 Pilots	027H6030	027H6031	027H6033			027H6035	027H6034	

Select from parts programme

Spare parts and accessories

Spare parts

Spare Parts	Code Number
Service kit	027H6222

Accessories

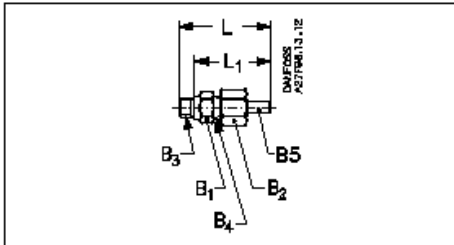
Accessories	Code Number
Blank top cover	027H6174 *)

*) Including bolts and gaskets

Дополнительные принадлежности

Штуцер для манометра (под сварку/пайку)

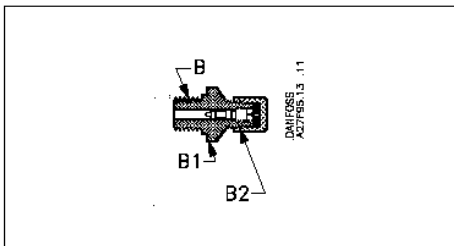
Размер	Кодовый номер
Ø 6.5 мм / Ø 10 мм	027B2035
(Ø 0.26 " / Ø 0.39 ") под сварку/пайку	



		L	L ₁	B ₁	B ₂	B ₃	B ₄	B ₅
	мм	66	54	AF 19	AF 22	G 1/4 A	G 3/8 A	Ø6.5 / Ø10
	дюйм	2.60	2.13					

Штуцер для манометра 1/4" под отбортовку (самозакрывающийся) В установках с аммиаком использовать не рекомендуется.

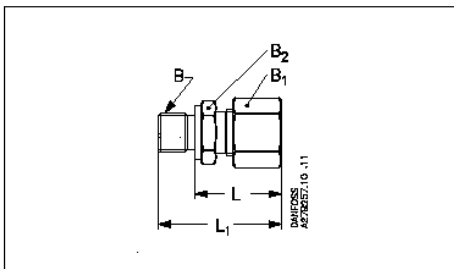
Размер	Кодовый номер
1/4" под отбортовку	027B2041



						B	B ₁	B ₂
1/4" под отбортовку	мм					G 1/4 A	AF 19	1/4" под отбортовку
	дюйм							

Штуцер для манометра (под отрезное кольцо)

Размер	Кодовый номер
Под отрезное кольцо, 6 мм	027B2063
Под отрезное кольцо, 10 мм	027B2064

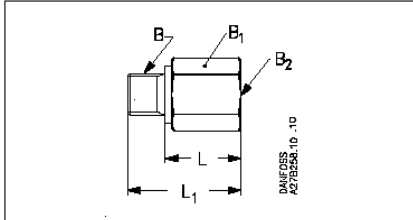


			L	L ₁		B	B ₁	B ₂
6 мм	мм		27	39		G 1/4 A	AF 19	AF 14
	дюйм		1.06	1.54				
10 мм	мм		29	40		G 1/4 A	AF 19	AF 14
	дюйм		1.14	1.57				

Дополнительные принадлежности (продолжение)

Штуцер для манометра (1/4 FPT)

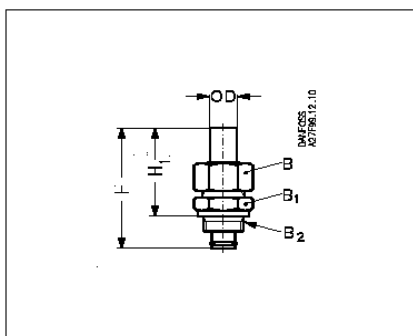
Размер	Кодовый номер
1/4 FPT	027B2062



			L	L ₁		B	B ₁	B ₂
	MM					G 1/4 A	AF 22	1/4 FPT
	ДУЙМ							

Ниппель для внешней пилотной линии

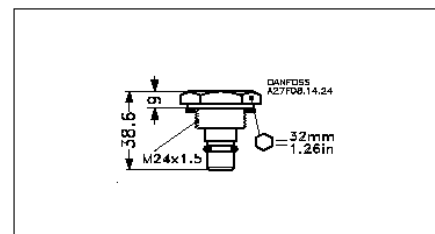
PM	Наименование	Кодовый номер
5-65	Ниппель для внешней пилотной линии (с демпфирующим отверстием Ø1 мм)	027F1048
5-125	Сумка с прокладками и уплотнительными кольцами для пилотного вентиля	027F0666



Ниппель для внешней пилотной линии		H	H ₁	OD	B	B ₁	B ₂
	MM				AF 32	AF 32	M 24 × 1.5
	ДУЙМ						

Заглушка для пилотных вентиляей

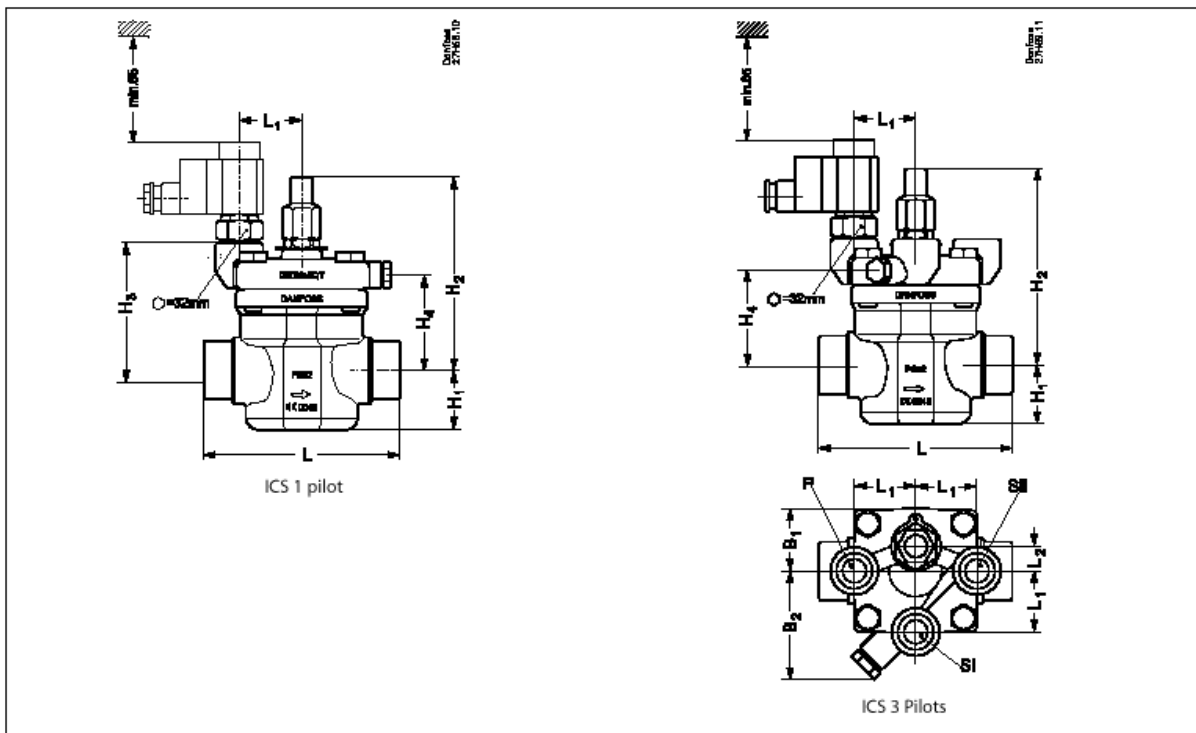
Наименование	Кодовый номер
Заглушка	027F1046



Recommended filters							Filter element for liquid line		Filter element for suction line	
							150 mesh	100 mesh	72 mesh	38 mesh
	Filter Type	Size	D	A	FPT	SOC	100 my	150 my	250 my	500 my
	FIA Straightway	20 (3/4 in.)	148H3086	148H3098	148H3116	148H3110	148H3122	148H3124	148H3126	148H3128
	FIA Straightway	25 (1 in.)	148H3087	148H3099	148H3117	148H3111	148H3123	148H3125	148H3127	148H3129
	FIA Straightway	32 (1 1/4 in.)	148H3088	148H3100	148H3118	148H3112	148H3123	148H3125	148H3127	148H3129
	FIA Straightway	40 (1 1/2 in.)	148H3089	148H3101		148H3113	148H3123	148H3125	148H3127	148H3129
	FIA Straightway	50 (2 in.)	148H3090	148H3102		148H3114	148H3157	148H3130	148H3138	148H3144
	FIA Straightway	65 (2 1/2 in.)	148H3091	148H3103				148H3131	148H3139	148H3145
FIA Straightway	80 (3 in.)	148H3092	148H3104				148H3119	148H3120	148H3121	

Размеры и вес

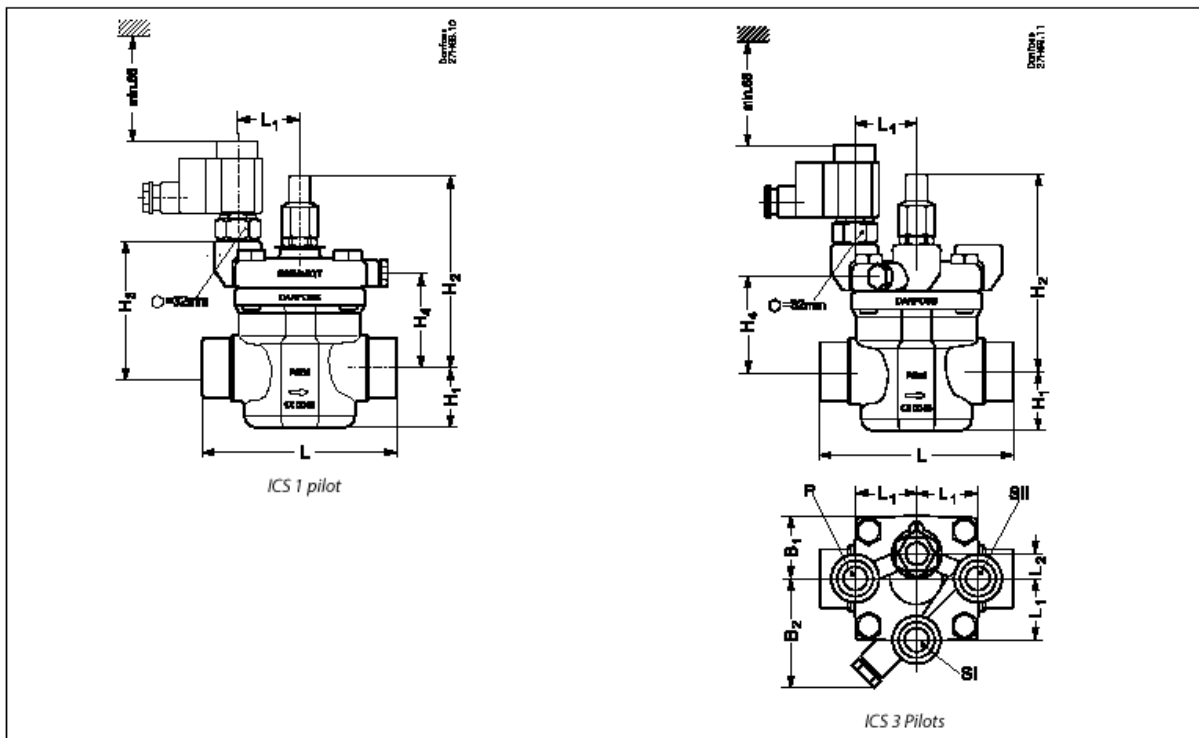
От ICS 25-5 до ICS 25-25



Connection		H ₁	H ₂	H ₃	H ₄	L	L ₁	L ₂	B ₁	B ₂	Weight ICS 1 Pilot	Weight ICS 3 Pilots
20 D (3/4 in.)	mm	37	138	86	60	135	51	15	42	87	3 kg	3,6 kg
	in.	1.46	5.43	3.39	2.36	5.31	2.00	0.59	1.65	3.43	6.6 lb.	7.92 lb.
25 D (1 in.)	mm	37	138	86	60	135	51	15	42	87	3 kg	3,6 kg
	in.	1.46	5.43	3.39	2.36	5.31	2.00	0.59	1.65	3.43	6.6 lb.	7.92 lb.
32 D (1 1/4 in.)	mm	37	138	86	60	135	51	15	42	87	3 kg	3,6 kg
	in.	1.46	5.43	3.39	2.36	5.31	2.00	0.59	1.65	3.43	6.6 lb.	7.92 lb.
40 D (1 1/2 in.)	mm	37	138	86	60	135	51	15	42	87	3 kg	3,6 kg
	in.	1.46	5.43	3.39	2.36	5.31	2.00	0.59	1.65	3.43	6.6 lb.	7.92 lb.
3/4 in. A (20)	mm	37	138	86	60	135	51	15	42	87	3 kg	3,6 kg
	in.	1.46	5.43	3.39	2.36	5.31	2.00	0.59	1.65	3.43	6.6 lb.	7.92 lb.
1 in. A (25)	mm	37	138	86	60	135	51	15	42	87	3 kg	3,6 kg
	in.	1.46	5.43	3.39	2.36	5.31	2.00	0.59	1.65	3.43	6.6 lb.	7.92 lb.
1 1/4 in. A (32)	mm	37	138	86	60	135	51	15	42	87	3 kg	3,6 kg
	in.	1.46	5.43	3.39	2.36	5.31	2.00	0.59	1.65	3.43	6.6 lb.	7.92 lb.
3/4 in. SOC (20)	mm	37	138	86	60	135	51	15	42	87	3 kg	3,6 kg
	in.	1.46	5.43	3.39	2.36	5.31	2.00	0.59	1.65	3.43	6.6 lb.	7.92 lb.
1 in. SOC (25)	mm	37	138	86	60	147	51	15	42	87	3 kg	3,6 kg
	in.	1.46	5.43	3.39	2.36	5.79	2.00	0.59	1.65	3.43	6.6 lb.	7.92 lb.
22 SD	mm	37	138	86	60	135	51	15	42	87	3 kg	3,6 kg
	in.	1.46	5.43	3.39	2.36	5.31	2.00	0.59	1.65	3.43	6.6 lb.	7.92 lb.
28 SD	mm	37	138	86	60	147	51	15	42	87	3 kg	3,6 kg
	in.	1.46	5.43	3.39	2.36	5.78	2.00	0.59	1.65	3.43	6.6 lb.	7.92 lb.
7/8 in. SA	mm	37	138	86	60	135	51	15	42	87	3 kg	3,6 kg
	in.	1.46	5.43	3.39	2.36	5.31	2.00	0.59	1.65	3.43	6.6 lb.	7.92 lb.
1 1/8 in. SA	mm	37	138	86	60	147	51	15	42	87	3 kg	3,6 kg
	in.	1.46	5.43	3.39	2.36	5.78	2.00	0.59	1.65	3.43	6.6 lb.	7.92 lb.
1 1/4 in. SA (35 SD)	mm	37	138	86	60	147	51	15	42	87	3 kg	3,6 kg
	in.	1.46	5.43	3.39	2.36	5.78	2.00	0.59	1.65	3.43	6.6 lb.	7.92 lb.
3/4 in. FPT	mm	37	138	86	60	135	51	15	42	87	3 kg	3,6 kg
	in.	1.46	5.43	3.39	2.36	5.31	2.00	0.59	1.65	3.43	6.6 lb.	7.92 lb.
1 in. FPT	mm	37	138	86	60	135	51	15	42	87	3 kg	3,6 kg
	in.	1.46	5.43	3.39	2.36	5.31	2.00	0.59	1.65	3.43	6.6 lb.	7.92 lb.

D – Сварка встык DIN; A – Сварка встык ANSI; J – Сварка встык JIS; SOC – Сварка с втулкой ANSI; SD – Пайка DIN; SA – Пайка ANSI; FPT – внутренняя трубная резьба.

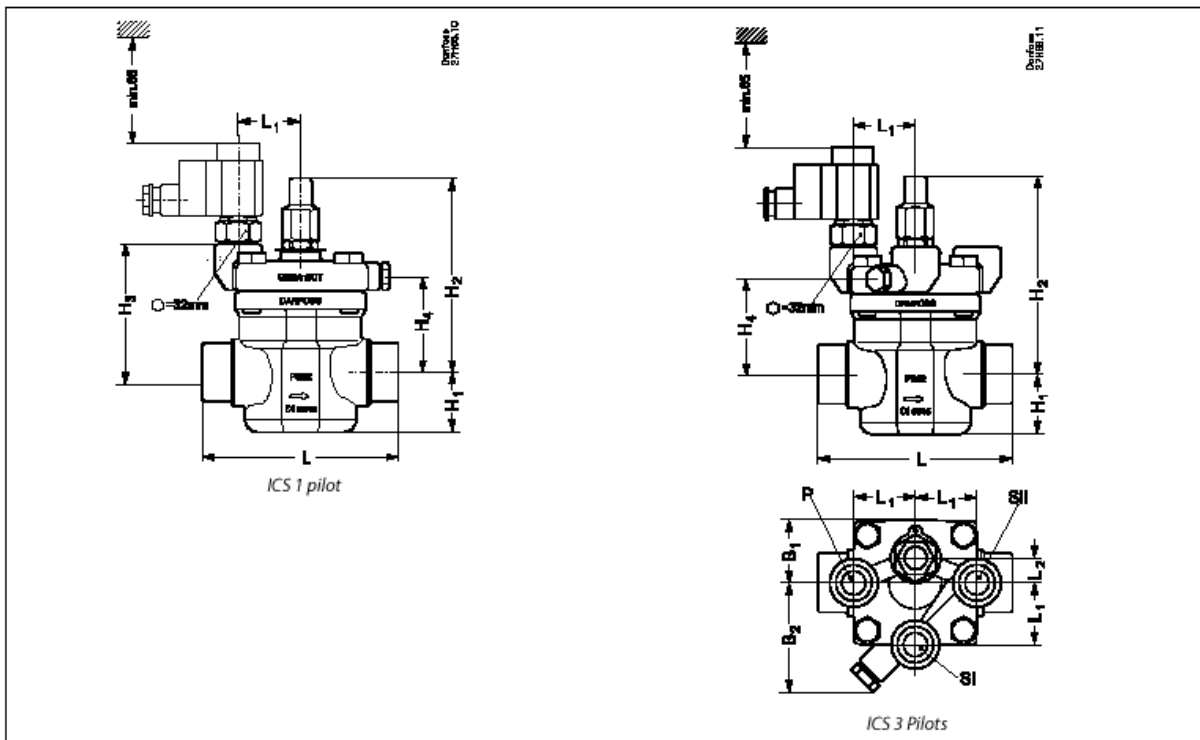
ICS 32



Connection		H ₁	H ₂	H ₃	H ₄	L	L ₁	L ₂	B ₁	B ₂	Weight ICS 1 Pilot	Weight ICS 3 Pilots
32 D (1/4 in.)	mm	40	153	100	74	145	51	15	51	87	4.5 kg	5 kg
	in.	1.57	6.02	3.93	2.91	5.71	2.00	0.59	2.00	3.43	9.9 lb.	11 lb.
40 D (1/2 in.)	mm	40	153	100	74	145	51	15	51	87	4.5 kg	5 kg
	in.	1.57	6.02	3.93	2.91	5.71	2.00	0.59	2.00	3.43	9.9 lb.	11 lb.
32 D (1/4 in.)	mm	40	153	100	74	145	51	15	51	87	4.5 kg	5 kg
	in.	1.57	6.02	3.93	2.91	5.71	2.00	0.59	2.00	3.43	9.9 lb.	11 lb.
40 D (1/2 in.)	mm	40	153	100	74	145	51	15	51	87	4.5 kg	5 kg
	in.	1.57	6.02	3.93	2.91	5.71	2.00	0.59	2.00	3.43	9.9 lb.	11 lb.
1 1/4 in. SOC (32)	mm	40	153	100	74	148	51	15	51	87	4.5 kg	5 kg
	in.	1.57	6.02	3.93	2.91	5.83	2.00	0.59	2.00	3.43	9.9 lb.	11 lb.
35 SD	mm	40	153	100	74	148	51	15	51	87	4.5 kg	5 kg
	in.	1.57	6.02	3.93	2.91	5.83	2.00	0.59	2.00	3.43	9.9 lb.	11 lb.
42 SD	mm	40	153	100	74	148	51	15	51	87	4.5 kg	5 kg
	in.	1.57	6.02	3.93	2.91	5.83	2.00	0.59	2.00	3.43	9.9 lb.	11 lb.
1 3/8 in. SA	mm	40	153	100	74	148	51	15	51	87	4.5 kg	5 kg
	in.	1.57	6.02	3.93	2.91	5.83	2.00	0.59	2.00	3.43	9.9 lb.	11 lb.
1 3/8 in. SA	mm	40	153	100	74	148	51	15	51	87	4.5 kg	5 kg
	in.	1.57	6.02	3.93	2.91	5.83	2.00	0.59	2.00	3.43	9.9 lb.	11 lb.
1 1/4 in. FPT	mm	40	153	100	74	148	51	15	51	87	4.5 kg	5 kg
	in.	1.57	6.02	3.93	2.91	5.83	2.00	0.59	2.00	3.43	9.9 lb.	11 lb.

D – Сварка встык DIN; A – Сварка встык ANSI; J – Сварка встык JIS; SOC – Сварка с втулкой ANSI; SD – Пайка DIN; SA – Пайка ANSI; FPT – внутренняя трубная резьба.

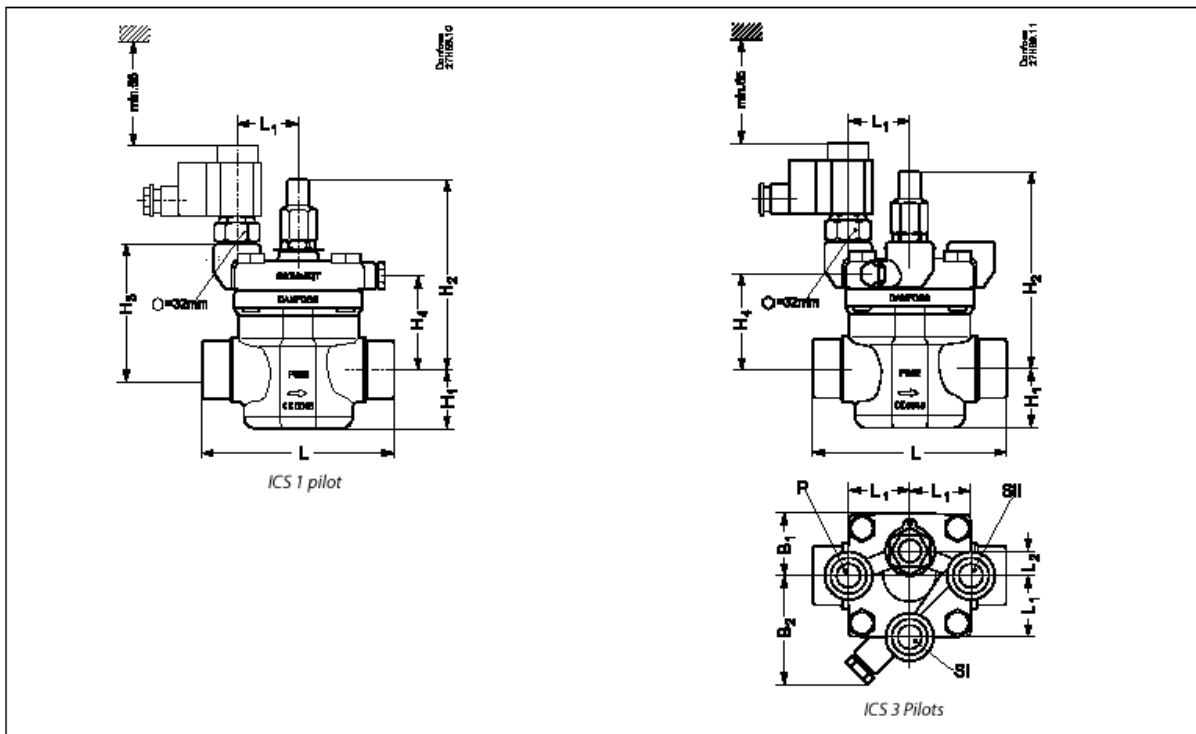
ICS 40



Connection		H ₁	H ₂	H ₃	H ₄	L	L ₁	L ₂	B ₁	B ₂	Weight ICS 1 Pilot	Weight ICS 3 Pilots
40 D (1½ in.)	mm	49	159	105	78	160	51	15	54	87	5.9 kg	6.3 kg
	in.	1.93	6.26	4.13	3.07	6.30	2.00	0.59	2.13	3.43	13.0 lb.	13.9 lb.
50 D (2 in.)	mm	49	159	105	78	180	51	15	54	87	5.9 kg	6.3 kg
	in.	1.93	6.26	4.13	3.07	7.09	2.00	0.59	2.13	3.43	13.0 lb.	13.9 lb.
1½ in. A (40)	mm	49	159	105	78	160	51	15	54	87	5.9 kg	6.3 kg
	in.	1.93	6.26	4.13	3.07	6.30	2.00	0.59	2.13	3.43	13.0 lb.	13.9 lb.
2 in. A (50)	mm	49	159	105	78	180	51	15	54	87	5.9 kg	6.3 kg
	in.	1.93	6.26	4.13	3.07	7.09	2.00	0.59	2.13	3.43	13.0 lb.	13.9 lb.
1½ in. SOC	mm	49	159	105	78	180	51	15	54	87	5.9 kg	6.3 kg
	in.	1.93	6.26	4.13	3.07	7.09	2.00	0.59	2.13	3.43	13.0 lb.	13.9 lb.
42 SD	mm	49	159	105	78	180	51	15	54	87	5.9 kg	6.3 kg
	in.	1.93	6.26	4.13	3.07	7.09	2.00	0.59	2.13	3.43	13.0 lb.	13.9 lb.
1¼ in. SA	mm	49	159	105	78	180	51	15	54	87	5.9 kg	6.3 kg
	in.	1.93	6.26	4.13	3.07	7.09	2.00	0.59	2.13	3.43	13.0 lb.	13.9 lb.

D – Сварка встык DIN; A – Сварка встык ANSI; J – Сварка встык JIS; SOC – Сварка с втулкой ANSI; SD – Пайка DIN; SA – Пайка ANSI; FPT – внутренняя трубная резьба.

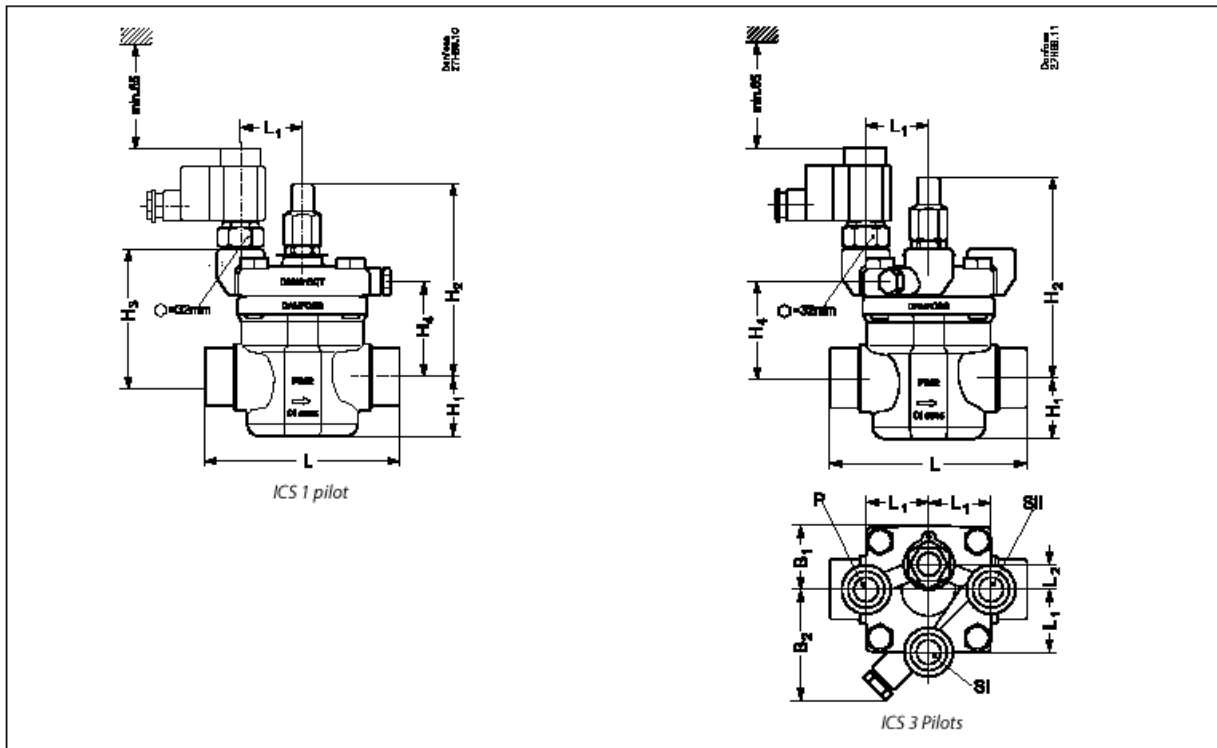
ICS 50



Connection		H ₁	H ₂	H ₃	H ₄	L	L ₁	L ₂	B ₁	B ₂	Weight ICS 1 Pilot	Weight ICS 3 Pilots
50 D (2 in.)	mm	59	174	120	93	200	51	15	63	91	8.9 kg	9.2 kg
	in.	2.32	6.85	4.72	3.66	7.87	2.00	0.59	2.48	3.58	19.6 lb.	20.2 lb.
65 D (2½ in.)	mm	59	174	120	93	210	51	15	63	91	8.9 kg	9.2 kg
	in.	2.32	6.85	4.72	3.66	8.27	2.00	0.59	2.48	3.58	19.6 lb.	20.2 lb.
2 in. A (50)	mm	59	174	120	93	200	51	15	63	91	8.9 kg	9.2 kg
	in.	2.32	6.85	4.72	3.66	7.87	2.00	0.59	2.48	3.58	19.6 lb.	20.2 lb.
2½ in. A (65)	mm	59	174	120	93	210	51	15	63	91	8.9 kg	9.2 kg
	in.	2.32	6.85	4.72	3.66	8.27	2.00	0.59	2.48	3.58	19.6 lb.	20.2 lb.
2½ in. J (65)	mm	59	174	120	93	210	51	15	63	91	8.9 kg	9.2 kg
	in.	2.32	6.85	4.72	3.66	8.27	2.00	0.59	2.48	3.58	19.6 lb.	20.2 lb.
2 in. SOC (50)	mm	59	174	120	93	216	51	15	63	91	8.9 kg	9.2 kg
	in.	2.32	6.85	4.72	3.66	8.50	2.00	0.59	2.48	3.58	19.6 lb.	20.2 lb.
54 SD	mm	59	174	120	93	216	51	15	63	91	8.9 kg	9.2 kg
	in.	2.32	6.85	4.72	3.66	8.50	2.00	0.59	2.48	3.58	19.6 lb.	20.2 lb.
2⅞ in. SA	mm	59	174	120	93	216	51	15	63	91	8.9 kg	9.2 kg
	in.	2.32	6.85	4.72	3.66	8.50	2.00	0.59	2.48	3.58	19.6 lb.	20.2 lb.

D – Сварка встык DIN; A – Сварка встык ANSI; J – Сварка встык JIS; SOC – Сварка с втулкой ANSI; SD – Пайка DIN; SA – Пайка ANSI; FPT – внутренняя трубная резьба.

ICS 65



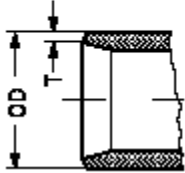
Connection		H ₁	H ₂	H ₃	H ₄	L	L ₁	L ₂	B ₁	B ₂	Weight ICS 1 Pilot	Weight ICS 3 Pilots
65 D (2 1/2 in.)	mm	65	195	140	115	230	51	15	70	91	13.4 kg	13.5 kg
	in.	2.56	7.68	5.51	4.53	9.06	2.00	0.59	2.76	3.58	29.48 lb.	29.7 lb.
80 D (3 in.)	mm	65	195	140	115	245	51	15	70	91	13.4 kg	13.5 kg
	in.	2.56	7.68	5.51	4.53	9.65	2.00	0.59	2.76	3.58	29.48 lb.	29.7 lb.
2 1/2 in. A (65)	mm	65	195	140	115	230	51	15	70	91	13.4 kg	13.5 kg
	in.	2.56	7.68	5.51	4.53	9.06	2.00	0.59	2.76	3.58	29.48 lb.	29.7 lb.
3 in. A (80)	mm	65	195	140	115	245	51	15	70	91	13.4 kg	13.5 kg
	in.	2.56	7.68	5.51	4.53	9.65	2.00	0.59	2.76	3.58	29.48 lb.	29.7 lb.
2 1/2 in. J (65)	mm	65	195	140	115	230	51	15	70	91	13.4 kg	13.5 kg
	in.	2.56	7.68	5.51	4.53	9.06	2.00	0.59	2.76	3.58	29.48 lb.	29.7 lb.
2 1/2 in. SOC (65)	mm	65	195	140	115	230	51	15	70	91	13.4 kg	13.5 kg
	in.	2.56	7.68	5.51	4.53	9.06	2.00	0.59	2.76	3.58	29.48 lb.	29.7 lb.
76 SD	mm	65	195	140	115	245	51	15	70	91	13.4 kg	13.5 kg
	in.	2.56	7.68	5.51	4.53	9.65	2.00	0.59	2.76	3.58	29.48 lb.	29.7 lb.
2 1/2 in. SA	mm	65	195	140	115	245	51	15	70	91	13.4 kg	13.5 kg
	in.	2.56	7.68	5.51	4.53	9.65	2.00	0.59	2.76	3.58	29.48 lb.	29.7 lb.

D – Сварка встык DIN; A – Сварка встык ANSI; J – Сварка встык JIS; SOC – Сварка с втулкой ANSI; SD – Пайка DIN; SA – Пайка ANSI; FPT – внутренняя трубная резьба.

Штуцеры

D: Штуцер под сварку встык DIN (2448)

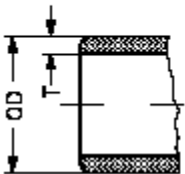
DIN (2448)



Size mm	Size in.	OD mm	T mm	OD in.	T in.		
20	(3/4)	26.9	2.3	1.059	0.091		
25	(1)	33.7	2.6	1.327	0.103		
32	(1 1/4)	42.4	2.6	1.669	0.102		
40	(1 1/2)	48.3	2.6	1.902	0.103		
50	(2)	60.3	2.9	2.37	0.11		
65	(2 1/2)	76.1	2.9	3	0.11		
80	(3)	88.9	3.2	3.50	0.13		

A: Штуцер под сварку встык ANSI (B 36.10)

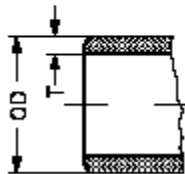
ANSI (B 36.10)



Size mm	Size in.	OD mm	T mm	OD in.	T in.	Schedule	
(20)	3/4	26.9	4.0	1.059	0.158	80	
(25)	1	33.7	4.6	1.327	0.181	80	
(32)	1 1/4	42.4	4.9	1.669	0.193	80	
(40)	1 1/2	48.3	5.1	1.902	0.201	80	
(50)	2	60.3	3.9	2.37	0.15	40	
(65)	2 1/2	73.0	5.2	2.87	0.20	40	
(80)	3	88.9	5.5	3.50	0.22	40	

J: Штуцер под сварку встык JIS

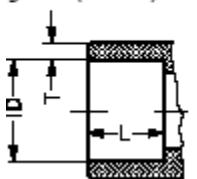
JIS



Size mm	Size in.	OD mm	T mm	OD in.	T in.		
(20)	3/4	26.9	4.0	1.059	0.158		
(25)	1	33.7	4.6	1.327	0.181		
(32)	1 1/4	42.4	4.9	1.669	0.193		
(40)	1 1/2	48.3	5.1	1.902	0.201		
(50)	2	60.3	3.9	2.37	0.15		
(65)	2 1/2	73.0	5.2	2.87	0.20		
(80)	3	88.9	5.5	3.50	0.22		

SOC: Штуцер под сварку с втулкой ANSI (B 16.11)

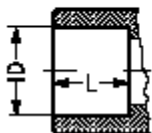
ANSI (B 16.11)



Size mm	Size in.	ID mm	T mm	ID in.	T in.	L mm	L in.
(20)	3/4	27.2	4.6	1.071	0.181	13	0.51
(25)	1	33.9	7.2	1.335	0.284	13	0.51
(32)	1 1/4	42.7	6.1	1.743	0.240	13	0.51
(40)	1 1/2	48.8	6.6	1.921	0.260	13	0.51
(50)	2	61.2	6.2	2.41	0.24	16	0.63
(65)	2 1/2	74	8.8	2.91	0.344	16	0.63

SD: Штуцер под пайку (DIN 2856)

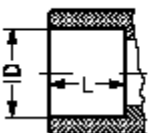
(DIN 2856)



Size mm	Size in.	ID mm		ID in.		L mm	L in.
22		22.08				16.5	
28		28.08				26	
35		35.07				25	
42		42.07				28	
54		54.09				33	
76		76.1				33	

SA: Штуцер под пайку (ANSI B 16.22)

(ANSI B 16.22)



	7/8			0.875			0.650
	1 1/8			1.125			1.024
	1 1/4			1.375			0.984
	1 3/8			1.625			1.102
	2 1/8			2.125			1.300
	2 3/8			2.625			1.300

FPT: Штуцер под внутреннюю резьбу (ANSI/ASME B 1.20.1)

FPT:
Female pipe thread,
(ANSI/ASME B 1.20.1)



Size mm	Size in.	Inside pipe thread		
(20)	$\frac{3}{4}$	($\frac{3}{4} \times 14$ NPT)		
(25)	1	(1 \times 11.5 NPT)		
(32)	$1\frac{1}{4}$	($1\frac{1}{4} \times 11.5$ NPT)		