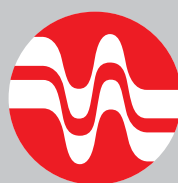


ADVANCED
HEAT TRANSFER
SOLUTIONS

SHELL & TUBE EVAPORATORS

WATER SYSTEM

LPE



ONDA

INFORMAZIONI TECNICHE

Le principali applicazioni dei nostri evaporatori ad espansione secca sono il raffreddamento dell'acqua in impianti di condizionamento, il raffreddamento di liquidi o miscele incongelabili in impianti di refrigerazione, la produzione di acqua calda in impianti a pompa di calore.

La serie LPE è specifica per il refrigerante R134a.

Gli evaporatori a fascio tubiero ONDA della serie compatta LPE hanno capacità frigorifera, a condizioni standard, compresa fino a 1150 kW circa per modelli a catalogo, con un numero di circuiti lato refrigerante che variano da 1 a 4.

Le connessioni acqua sono posizionate verticalmente; a richiesta possono essere posizionate orizzontalmente, a destra (DX) o a sinistra (SX) con riferimento alla vista frontale.

Il fascio tubiero è estraibile.

I dati dimensionali contenuti in questo catalogo devono intendersi come indicativi in quanto soggetti a tolleranze di fabbricazione. Ci riserviamo di apportare a tali dati, in qualunque momento e senza preavviso, tutte quelle modifiche ritenute utili e convenienti.

MATERIALI

L'elevata qualità dei materiali impiegati per la costruzione degli evaporatori a fascio tubiero ONDA risponde ai requisiti delle normative Europee che sovrintendono alla costruzione dei recipienti a pressione.

La costruzione standard degli evaporatori a fascio tubiero prevede l'utilizzo dei seguenti materiali:

- testata, piastra tubiera, mantello, connessioni frigorifere ed idrauliche in acciaio al carbonio
- tubi scambiatori in rame
- diaframmi in ottone, plastica o acciaio al carbonio
- guarnizioni: agglomerato senza amianto
- bulloneria: acciaio legato.

Compatibilmente con le nostre capacità produttive, su richiesta, possono essere utilizzati altri materiali. Per materiali non standard e conseguenti rese frigorifere contattare la nostra sede operativa.

ACCESSORI

Su richiesta vengono forniti i seguenti optional:

- staffe sciolte o saldate
- raccordi lato acqua flangiati
- isolamento

NORMATIVE, LIMITI D'IMPIEGO, COLLAUDI

Tutti gli evaporatori sono sottoposti a prove di pressione lato refrigerante (anche differenziale se presenti più circuiti) e lato acqua ai valori e con le modalità previste dagli standard ONDA o dai singoli Codici di Omologazione.

I requisiti di sicurezza degli evaporatori a fascio tubiero, in quanto recipienti a pressione, è garantito dal rispetto della marcatura CE in fase di progettazione meccanica, di scelta ed uso dei materiali, di costruzione e di controllo, di prova a pressione e di documentazione finale.

Sono inoltre disponibili evaporatori in accordo alla normativa ASME e RINA; per tale richiesta contattare la nostra sede operativa.

I limiti d'impiego di temperatura e pressione sono riassunti nella tabella seguente.

TECHNICAL INFORMATION

The main applications of our dry-expansion evaporators if for water chilling in air conditioning packages, cooling liquid and brine solutions in refrigeration plants and on heat pump applications.

The evaporators serie LPE is peculiar for refrigerant R134a.

The ONDA shell & tube compact evaporators series LPE have cooling capacity range, at specified standard conditions, up to about 1150 kW with 1 to 4 refrigerant circuits.

The water connections standard position is vertical, but on request can be placed horizontally at right (DX) or left (SX) side looking at the refrigerant header. The tube bundle is removable.

The dimensional data contained in this catalogue are to be intended indicative taking into account the manufacturing tolerances. We reserve the right to apply changes to this catalogue without prior notice

MATERIALS

The quality of the materials used to manufacture ONDA evaporators satisfy the requirements of the European pressure vessels Codes. The standard type construction of the shell & tube evaporators consists of following materials:

- carbon steel for header, tubesheet, shell, refrigerant and water connections;
- copper exchanger tubes;
- brass, plastic or carbon steel for the baffles;
- asbestos free gaskets;
- bolts made of alloys steel.

On request, other materials compatible with our production facilities can be used.

Please contact our Technical Staff for non standard materials and cooling capacity.

ACCESSORIES

Following optionals are available on request:

- loose or welded mounting supports
- flanged water connections
- insulation.

TESTS, VESSEL CODES, WORKING LIMITS

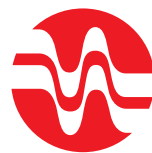
Each evaporator undergoes to a pressure test on the refrigerant side (also differential test when more than single circuit) and water side according to the ONDA standards or different Codes procedures.

Being the shell & tube evaporators pressure vessels, the safety requirements are assured by strictly following the European Mark CE during the design, choice and use of suitable materials, manufacturing and controls, pressure test and final documentation.

Evaporators according to ASME code are also available; please contact our facilities for request.

Temperature and pressure working limits are shown in the table below.

Evaporatori LPE / PLE Evaporators			
	Temperatura di progetto Design temperature Min / Max [°C]	Pressione di progetto Design Pressure [bar]	
		Gas	H ₂ O
CE/GOST	- 10 ÷ 90	18	10
CE/GOST BT	- 57 ÷ 50	18	10



New O n d a g e n e r a t i o n

CONSIGLI PER UNA CORRETTA SELEZIONE

Il fattore di sporramento (f.f.) è un elemento importante per il dimensionamento di un evaporatore, quindi si suggerisce una scelta corretta del suo valore in base ai seguenti parametri:

acqua dolce normale in circuito chiuso f.f. = 0.000043 m²K/W
 acqua di circuito aperto f.f. = 0.000086 m²K/W
 soluzioni contenenti glicole < 40% f.f. = 0.000086 m²K/W
 soluzioni contenenti glicole > 40% f.f. = 0.000172 m²K/W

Allo scopo di evitare danni allo scambiatore in caso di basse temperature, si evidenziano i punti di congelamento delle soluzioni glicolate (di primarie marche), nelle varie percentuali. In caso di temperature di lavoro vicine a detti punti, aumentare opportunamente le percentuali di glicole indicate.

HINTS FOR A CORRECT SELECTION

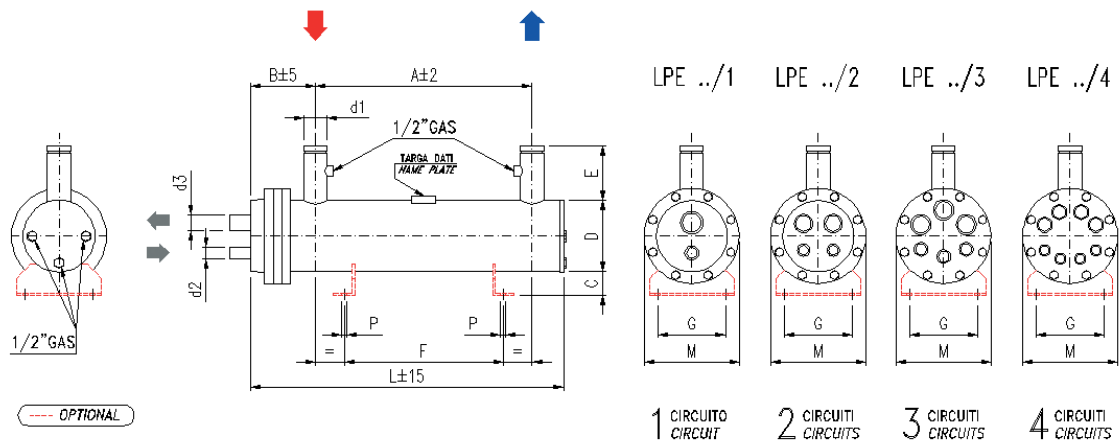
The fouling factor (f.f.) is fundamental for a correct selection of an evaporator, therefore some useful values are given below:

normal water in closed circuit f.f. = 0.000043 m²K/W
 water in open circuit f.f. = 0.000086 m²K/W
 solutions with glycol < 40% f.f. = 0.000086 m²K/W
 solutions with glycol > 40% f.f. = 0.000172 m²K/W

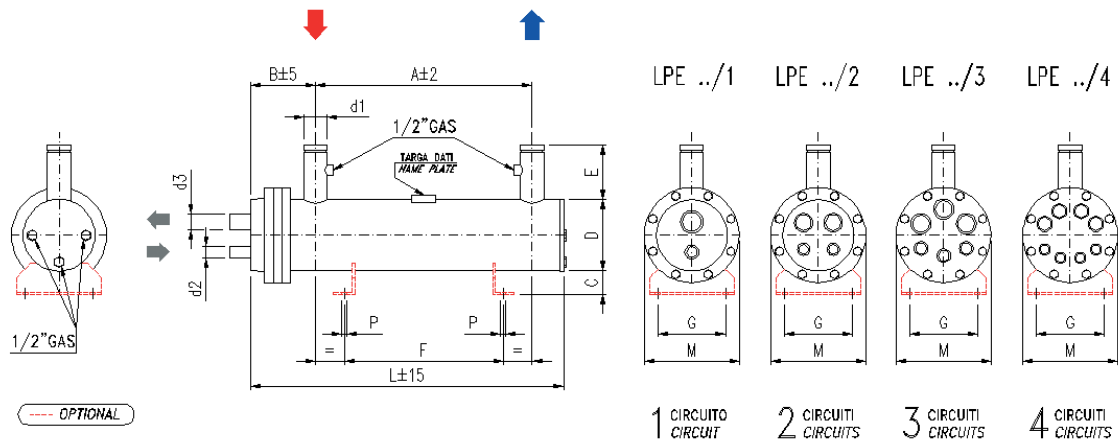
To avoid damages to the exchanger when working at low temperature, the freezing points of the glycol mixtures (of primary brands), are shown. When working at temperatures close to the reported freezing points, indicated brine concentration should be increased.

Punto di congelamento Freezing Point [°C]	Glicole Etilenico % in peso Ethylene Glycol % by weight	Glicole Propilenico % in peso Propylene Glycol % by weight
-5	12	16
-10	22	26
-15	30	34
-20	36	40
-25	40	44
-30	44	48
-35	48	52
-40	52	56

SHELL & TUBE EVAPORATORS

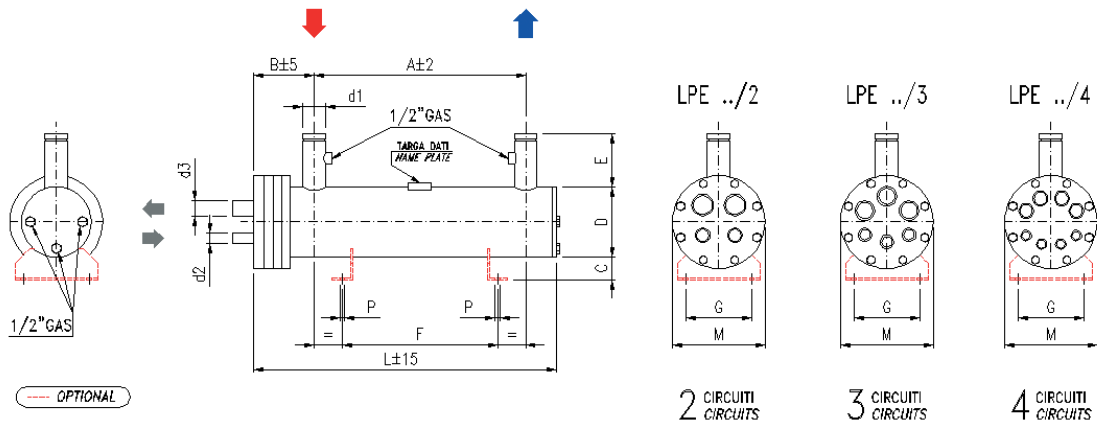


MODELLO / MODEL		LPE	85	120	170	205	230	280	320	360
Potenza totale		kW	85	118	170	205	230	277	319	359
Total Capacity*		Tons (RT)	24,2	33,6	48,3	58,3	65,4	78,8	90,7	102,1
Portata / Floe rate		m ³ /h	14,6	20,3	29,2	35,2	39,5	47,6	54,8	61,6
Perdite di carico / Pressure drop		kPa	25	28	39	53	49	41	47	35
Volume gas		L	19	25	35	41	47	53	62	76
Volume H ₂ O		L	41	53	101	95	89	137	128	131
*Potenza totale=somma di tutti i circuiti / Total capacity=sum total of all circuits										
Dimensioni [mm] <i>Dimensions</i>		A	2010	2010		2230		2150	2150	2400
		B	178	180		208			242	
		C	66	68		88			95	
		D	194	219		273			324	
		E	130	130		150			150	
		F	1600	1600		1750		1750	1750	2000
		G	220	220		280			300	
		L	2278	2302		2552		2572	2572	2788
		M	270	270		340			420	
P	12	12		14			16			
Attacchi / <i>Connections</i>	Acqua / <i>Water</i>	d1 - PN 10	DN 80	DN 80		DN 100			DN 125	
	1 Circuito <i>1 Circuit</i>	LPE../1	d2	ODS (FL) 35	ODS (FL) 35		ODS (FL) 35		ODS (FL) 42	
			d3	ODS (FL) 54	ODS (FL) 64		OD (FL) 89		OD (FL) 114	
	2 Circuiti <i>2 Circuits</i>	LPE../2	d2	ODS (FL) 28	ODS (FL) 28		ODS (FL) 35		ODS (FL) 28	
			d3	ODS (FL) 42	ODS (FL) 54		ODS (FL) 64		OD (FL) 89	
	3 Circuiti <i>3 Circuits</i>	LPE../3	d2	ODS 28	ODS 28		ODS (RTLK) 35		ODS (RTLK) 35	
			d3	ODS 42	ODS 42		ODS (FL) 54		ODS (FL) 64	
	4 Circuiti <i>4 Circuits</i>	LPE../4	d2	-	-		ODS 28		ODS 28	
d3			-	-		ODS 54		ODS 54		
Peso / <i>Weight</i>		kg	110	130	195	205	215	310	330	365
Dati nominali / <i>Nominal data</i>		R 134a	Temperatura entrata acqua / <i>Inlet water temperature</i>		+12°C	Temperatura di evaporazione / <i>Evaporation temperature</i>		+3°C		
			Temperatura uscita acqua / <i>Outlet water temperature</i>		+7°C	Temperatura di condensazione / <i>Condensation temperature</i>		+40°C		
			Fattore di sporcamento / <i>Fouling factor</i>		m ² K/W 0,000043	Surriscaldamento / <i>Superheating</i>		5°C		



MODELLO / MODEL		LPE	460	490	540	580	680	730	860	
Potenza totale		kW	452	488	537	580	678	731	856	
Total capacity*		Tons (RT)	128,5	138,8	152,7	164,9	192,8	207,8	243,4	
Portata / Floe rate		m ³ /h	77,6	83,8	92,2	99,6	116,4	125,5	146,9	
Perdite di carico / Pressure drop		kPa	48	48	46	37	54	41	55	
Volume gas		L	98	112	133	148	171	186	215	
Volume H ₂ O			263	250	229	285	325	353	401	
*Potenza totale=somma di tutti i circuiti / Total capacity=sum total of all circuits										
Dimensioni [mm] <i>Dimensions</i>	A		2600			2400	2800	2400	2800	
	B		275			306		296		
	C		94			98		94		
	D		406			457		508		
	E		200			200		200		
	F		2000			1900	2300	1900	2300	
	G		400			400		400		
	L		3062			2889	3289	2910	3310	
	M		520			570		620		
P		16			16		18			
Attacchi / <i>Connections</i>	Acqua / Water	d1 - PN 10	DN 150			DN 200		DN 200		
	1 Circuito <i>1 Circuit</i>	LPE../1	d2	ODS (FL) 42			-		-	
			d3	OD (FL) 141			-		-	
	2 Circuiti <i>2 Circuits</i>	LPE../2	d2	ODS (FL) 35			ODS (FL) 42		ODS (FL) 54	
			d3	ODS (FL) 114			OD (FL) 114		OD (FL) 141	
	3 Circuiti <i>3 Circuits</i>	LPE../3	d2	ODS (FL) 35			ODS (FL) 35		ODS (FL) 42	
			d3	OD (FL) 89			OD (FL) 89		OD (FL) 114	
	4 Circuiti <i>4 Circuits</i>	LPE../4	d2	ODS (FL) 35			ODS (RTLK) 28		ODS (FL) 35	
d3			ODS (FL) 64			OD 76		OD (FL) 89		
Peso / Weight	kg	525	555	595	720	800	860	950		
Dati nominali / <i>Nominal data</i>	R 134a	Temperatura entrata acqua / <i>Inlet water temperature</i>	+12°C		Temperatura di evaporazione / <i>Evaporation temperature</i>	+3°C				
		Temperatura uscita acqua / <i>Outlet water temperature</i>	+7°C		Temperatura di condensazione / <i>Condensation temperature</i>	+40°C				
		Fattore di sporamento / <i>Fouling factor</i>	m ² K/W		0,000043	Surriscaldamento / <i>Superheating</i>	5°C			

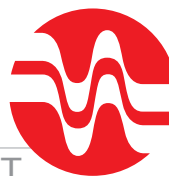
SHELL & TUBE EVAPORATORS



MODELLO / MODEL		LPE		950	1150
Potenza totale		kW		950	1132
Total capacity*		Tons (RT)		270,1	321,9
Portata / Floe rate		m ³ /h		163,1	194,3
Perdite di carico / Pressure drop		kPa		55	53
Volume gas		L		270	325
Volume H ₂ O				487	574
*Potenza totale=somma di tutti i circuiti / Total capacity=sum total of all circuits					
Dimensioni [mm] <i>Dimensions</i>	A			2800	2780
	B			302	311
	C			97	185
	D			558	610
	E			200	250
	F			2400	2400
	G			400	380
	L			3338	3371
	M			670	720
Attacchi / <i>Connections</i>	Acqua / Water	d1 - PN 10		DN 200	DN 200
	1 Circuito <i>1 Circuit</i>	LPE../1	d2	-	-
			d3	-	-
	2 Circuiti <i>2 Circuits</i>	LPE../2	d2	ODS (FL) 54	ODS (FL) 64
			d3	OD (FL) 141	OD (FL) 168
	3 Circuiti <i>3 Circuits</i>	LPE../3	d2	ODS (FL) 42	ODS (FL) 54
			d3	OD (FL) 114	OD (FL) 141
	4 Circuiti <i>4 Circuits</i>	LPE../4	d2	ODS (FL) 35	ODS (FL) 42
d3			OD (FL) 89	OD (FL) 114	
Peso / Weight		kg		1130	1430
Dati nominali / <i>Nominal data</i>	R 134a	Temperatura entrata acqua / <i>Inlet water temperature</i>	+12°C	Temperatura di evaporazione / <i>Evaporation temperature</i>	+3°C
		Temperatura uscita acqua / <i>Outlet water temperature</i>	+7°C	Temperatura di condensazione / <i>Condensation temperature</i>	+40°C
		Fattore di sporcamento / <i>Fouling factor</i>	m ² K/W 0,000043	Surriscaldamento / <i>Superheating</i>	5°C

LPE

INTERASSE ATTACCHI
REFRIGERANTE
REFRIGERANT INLET/OUTLET
DISTANCE

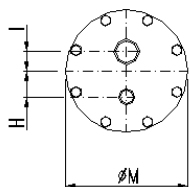


ONDA

Advanced
Heat Transfer
Solutions

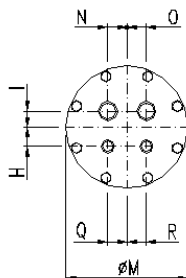
LPE../1

1 CIRCUITO - CIRCUIT



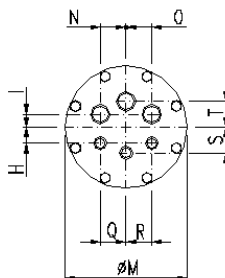
LPE../2

2 CIRCUITI - CIRCUITS



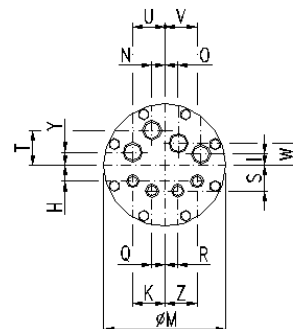
LPE../3

3 CIRCUITI - CIRCUITS



LPE../4

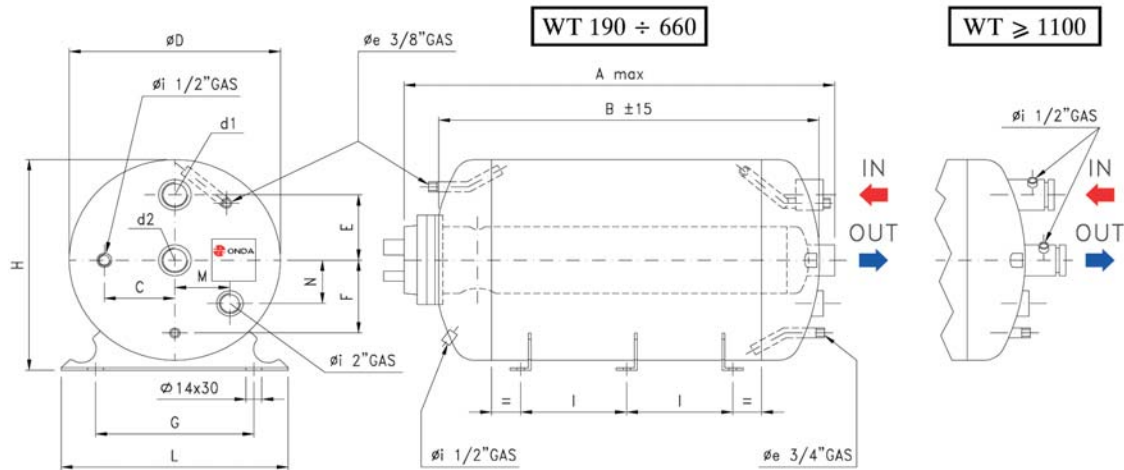
4 CIRCUITI - CIRCUITS



TESTATA / HEADER	ØM mm	270	340	420	520	570	620	670	720
LPE../1	H	57	60	90	115	-	-	-	-
	I	44	55	70	100	-	-	-	-
LPE../2	H	52	57	75	100	70	90	110	130
	I	30	45	65	80	90	110	110	130
	N	46	54	67	90	100	120	120	120
	O	46	54	67	90	100	120	120	120
	Q	36	54	67	90	100	120	120	120
	R	36	54	67	90	100	120	120	120
LPE../3	H	40	65	60	80	80	90	100	100
	I	35	39	39	55	80	90	100	100
	N	60	71	101	125	135	150	155	175
	O	60	71	101	125	135	150	155	175
	Q	60	80	101	125	135	150	155	175
	R	60	80	95	125	135	150	155	175
	S	60	100	100	130	130	160	190	190
	T	70	105	110	130	140	160	190	200
LPE../4	H	-	45	45	70	70	80	80	100
	I	-	32	45	60	65	60	70	80
	N	-	39	40	52	57	62	70	73
	O	-	31	40	52	57	62	70	73
	Q	-	32	40	52	52	62	70	73
	R	-	32	40	52	52	62	70	73
	S	-	75	90	115	120	175	175	190
	T	-	98	110	140	160	175	195	205
	U	-	99	110	135	155	173	180	200
	V	-	101	110	135	155	173	180	200
	K	-	90	110	135	155	173	180	200
	Y	-	37	45	60	65	60	70	80
	W	-	65	110	140	160	175	195	205
	Z	-	90	110	135	155	173	180	200

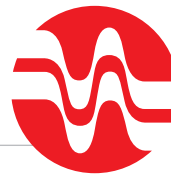
ACCUMULATORI D'ACQUA PER EVAPORATORI

WATER ACCUMULATORS FOR EVAPORATORS



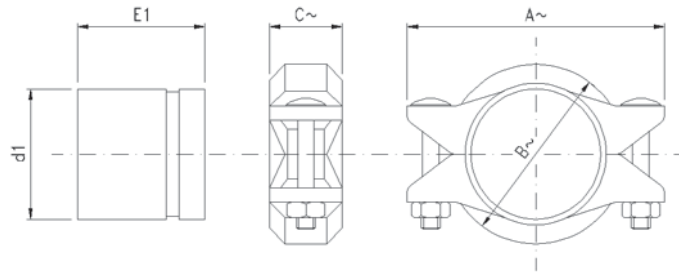
MODELLO / MODEL	WT 660	WT 1100	WT 1250	WT 1500	WT 2000
N° Staffe / Supports no.	3	3	4	4	4
Volume H ₂ O [L]	658	1184	1354	1455	1910
A _{max}	2630	2790	3135	3340	3200
B	2485	2520	2870	3070	2855
C	155	200	200	200	220
Ø D	600	800	800	800	950
E	200	270	270	270	290
F	240	330	330	330	380
G	480	650	650	650	780
H	620	820	820	820	970
I	1005	1005	780	850	760
L	630	830	830	830	980
M	135	180	180	180	250
N	155	200	200	200	230
d ₁	Ø 3"	DN 125	DN 125	DN 125	DN 150
d ₂	Ø 3"	DN 125	DN 125	DN 125	DN 150
Peso / Weight [kg]	140	250	270	295	335
Modelli LPE inseribili Insertable LPE models	85	120	120	120	170
	120	170	170	170	205
	170	205	205	205	230
	205	230	230	230	280
	230	280	280	280	320
		320	320	320	360
			360	360	460
			460	460	490
				490	540
				540	580
				730	

Accumulatori d'acqua / Water Accumulators	Temperatura di progetto Design Temperature Min / Max [°C]	Pressione di progetto Design Pressure [bar]
CE/GOST	-10 / +90	6

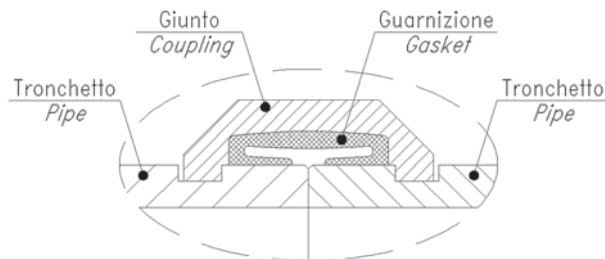


GIUNTI FLESSIBILI / FLEXIBLE COUPLINGS

Solo per temperatura superiore a -18°C / Only for temperature higher than -18°C



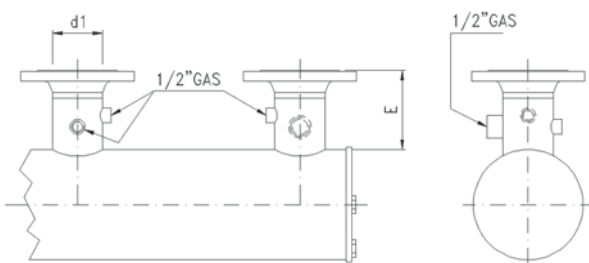
d1	A ~ (mm)	B ~ (mm)	C ~ (mm)	E1 ~ (mm)
DN 80	165	115	50	80
DN 100	200	145	50	100
DN 125	245	175	50	100
DN 150	275	205	55	150
DN 200	345	265	60	150



Isolamento / Insulation

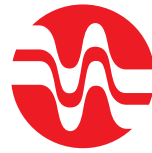
Spessore / Thickness	
8 mm	16 mm
5/16"	5/8"

Disponibile su richiesta / On request available



d1	E (mm)
DN 80 / PN 16	140
DN 100 / PN 16	152
DN 125 / PN 16	155
DN 150 / PN 16	195
DN 200 / PN 10	197





New Onda generation

GARANZIA

A - Onda S.p.A. garantisce l'assenza di vizi e difetti nella lavorazione e nei materiali dei propri Prodotti per 18 mesi dalla data della consegna.

Pertanto ove, durante il periodo di garanzia, gli eventuali difetti dei Prodotti risultino oggettivamente fondati e siano riconosciuti per iscritto da Onda S.p.A., quest'ultima provvederà gratuitamente alla riparazione o, a sua discrezione, alla sostituzione dei Prodotti difettosi, con consegna effettuata franco fabbrica (Ex Works – Incoterms 2000) Stabilimento di Onda S.p.A. in via Lord Baden Powell 11 – 36045 Lonigo (VI).

B - Pena di decadenza dalla garanzia, il Cliente dovrà comunicare per iscritto, a mezzo raccomandata con ricevuta di ritorno, i vizi o i difetti riscontrati entro e non oltre 10 (dieci) giorni dal ricevimento dei Prodotti presso la sede del Cliente o altro luogo da questi indicato o, trattandosi di vizi e/o difetti occulti, entro e non oltre 10 (dieci) giorni dalla scoperta degli stessi. In questo caso, l'onere della prova della data della scoperta graverà sul Cliente.

C - Onda S.p.A. garantisce inoltre che i Prodotti sono fabbricati in conformità alle leggi italiane e alle normative comunitarie vigenti alla data di conferma da parte di Onda S.p.A. del relativo ordine del Cliente.

Salvo diverso accordo scritto tra le parti, tutte le altre spese accessorie agli interventi di sostituzione e/o di riparazione, saranno a carico e a rischio del Cliente.

D - La garanzia è esclusa qualora i vizi o difetti dei Prodotti siano stati determinati dalle seguenti cause:

- naturale usura e deterioramento;
- riparazioni, manomissioni o modifiche non autorizzate;
- uso e applicazione impropri;
- eccessiva sollecitazione termica, anche occasionale;
- eccessiva sollecitazione elettrica o meccanica;
- mancato rispetto dei parametri funzionali e ambientali indicati da Onda S.p.A. per il corretto impiego e funzionamento dei Prodotti;
- installazione dei Prodotti difforme da quella indicate nelle specifiche tecniche fornite da Onda S.p.A.;
- qualsiasi altra causa imputabile a negligenza del Cliente.

E - La garanzia è inoltre esclusa in caso di:

- eventuale non conformità dei Prodotti a normative italiane e/o comunitarie entrate in vigore dopo la data della trasmissione della conferma d'ordine di Onda S.p.A.;
- eventuale non conformità dei Prodotti a leggi e/o normative in vigore nel luogo in cui i Prodotti sono installati e/o assemblati dal Cliente e/o nel luogo di finale utilizzazione dei Prodotti, qualora il Cliente non abbia espressamente richiesto la conformità dei Prodotti a tali leggi e/o normative e non abbia regolarmente informato ONDA S.p.A. del loro contenuto prima della data di trasmissione della conferma d'ordine di quest'ultima.

Resta inteso che la presente limitazione si intende efficace anche con riferimento a specifiche normative vigenti in Stati dell'Unione Europea ed applicabili in via autonoma rispetto alle normative comunitarie.

F - Il Cliente non dovrà vendere o commercializzare Prodotti non conformi alle leggi e/o normative indicate nella precedente lettera E. In caso contrario, il Cliente manleverà ONDA S.p.A. da ogni danno e/o perdita dalla stessa sofferto in seguito a contestazioni, sollevate in via giudiziale o stragiudiziale, da qualsiasi soggetto terzo o da pubblica autorità in conseguenza della fabbricazione da parte di ONDA S.p.A. di prodotti non conformi alle summenzionate leggi e/o normative.

G - Ferma restando l'applicazione del DPR 224/1988, in materia di responsabilità per danno da prodotti difettosi, e la responsabilità di Onda S.p.A. in caso di dolo o colpa grave, quest'ultima non sarà in alcun caso responsabile per i danni diretti, indiretti o incidentali che dovessero in qualsiasi modo derivare dalla difettosità dei Prodotti.

WARRANTY

A - Onda S.p.A. warrants that the Products shall be free from defects in material and workmanship for a period of 18 months from the date of the delivery. Therefore, should Onda S.p.A., within the warranty period, acknowledge and recognise in writing the existence of the defects in the products and said defects be materially grounded, Onda S.p.A. shall, at its discretion, repair the defective Products at no costs for the Client or replace them by delivering the substitutive products (Ex works - Incoterms 2000 at Onda S.p.A.'s premises via Lord Baden Powell 11– 36045 Lonigo (VI)).

B - Subject to loss of the warranty, notice of any defect shall be given by the Client in writing with return receipt registered letter within, and not later than, 10 (ten) days from the date of receipt of the products at the Client's premises or in the different delivery place, previously indicated by the latter. It is hereby understood that the burden of the proof of the date of the discovery shall be borne by the Client.

C - Onda S.p.A. also warrants that the Products are manufactured in compliance with the Italian and European Laws and Regulations in force on the date of the confirmation by Onda S.p.A. of the relevant Client's order. Unless otherwise expressly agreed in writings by the parties, Client shall bear any other additional expenses related to the operations of repairing or replacing of the defective products.

D - This warranty shall not apply should the defects of the Products be caused by:

- natural wear and tear;
- unauthorized repairs, interventions or modifications;
- unsuited use or application;
- thermal overexposure, also when occasional;
- electrical or mechanical over-stress;
- failure of respecting the functional and environmental parameters suggested by Onda S.p.A. for the correct use and exploitation of the products;
- installation of the products not in compliance with the technical specifications provided by Onda S.p.A.;
- any other cause due to the Client's negligence

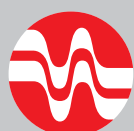
E - This warranty shall also not apply in case of:

- non compliance of the Products with Italian and European Laws and/or Regulations entered in force after the date of transmission of the order confirmation by Onda S.p.A..
- non compliance of the Products with Laws and/or Regulations in force in the place where the Products are installed and/or assembled by the Client and/or in the place of their final use, should the Client not expressly require the conformity of the Products to said Laws and Regulations and not duly inform Onda S.p.A. of their content before the date of transmission of the latter's order confirmation.

This limitation of the warranty is also applicable with reference to peculiar Laws and Regulations valid and binding in States of the European Union independently of the European Laws and Regulations.

F - The Client shall not sell or market Products not in compliance with the Laws and Regulations mentioned under letter E above. In the negative, the Client shall keep ONDA S.p.A. harmless of any damage or loss suffered by the latter, due to any third party's and/or authority's claim raised as a consequence of the manufacture by ONDA S.p.A. of Products not in compliance with the above mentioned Laws and Regulations.

G - Without prejudice to the application of DPR 224/1988 on product liability and liability for gross negligence or wilful misconduct, Onda S.p.A. shall never be liable for direct, indirect or occasional damages which in any manner derived from defective products.



ONDA

Advanced
Heat Transfer
Solutions

Onda spa - Headquarter

via Lord Baden Powell, 11
36045 Lonigo (VI) Italy
T: +39 0444 720720
F. +39 0444 720721
www.onda-it.com
onda@onda-it.com

Plate Division

via Vittoria, 158 A
36065 Mussolente
(VI) Italy
T: +39 0424 87633
F. +33 0424 87744

Onda France S.A.R.L.

320, Avenue Berthelot
69371 Lyon France
T: +33 472784606
F. +33 472784807
www.onda-fr.com