



Паяные теплообменники для холодильных систем

Каталог продуктов для холодильных систем



Паяные пластинчатые теплообменники (ППТ) - хорошо зарекомендовавший себя компонент холодильной установки. Холодильные установки, в которых установлены ППТ Альфа Лаваль, как правило:

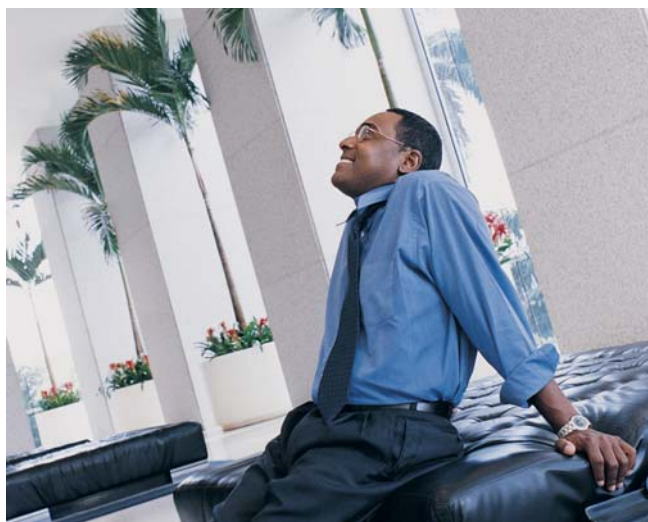
- **Чиллер:** Охлаждает воду или рассол и сбрасывает тепло в воздух или воду. Вода проходит по гидравлической системе через различные типы теплообменников: для охлаждения воздуха в системах кондиционирования, либо для охлаждения производственных или промышленных процессов. Для привода чиллера обычно используются две основные системы: компрессор, приводимый в движение электрическим двигателем, в испарительном компрессионном холодильном цикле; либо теплопроводные системы (пар, сжигание природного газа) в абсорбционном холодильном цикле.
- **Тепловой насос:** Тип водяного чиллера, который может работать по обратному циклу, называется тепловым насосом с водяным источником. В этом случае его основной функцией является нагрев воды и сброс холода в воздух или воду. Нагреваемая вода нагревает воздух в системах кондиционирования. Другая разновидность этой системы – тепловые насосы с земляным источником, использующие поверхность воды или земли для получения или сброса тепла.

ППТ - это эффективное выполнение ряда функций холодильной установки. Самая основная – теплопередача между двумя средами: хладагентом, который является основной жидкостью (фреон или природный газ), и водой или рассолом, которые являются вспомогательной жидкостью:

- Испаритель, с TRV, охлаждение воды
- Конденсатор, утилизирующий или сбрасывающий тепло в воду
- Предконденсатор для частичной утилизации тепла в воду
- Экономайзер, охлаждающий жидкий хладагент и перегревающий испарившийся хладагент.

Другое возможное применение:

- Переохладитель для охлаждения жидкого хладагента артезианской водой,
- Промежуточные теплообменники, применяемые в абсорбционных циклах для предварительного нагрева разведенных растворов или для предварительного охлаждения концентрированных растворов.



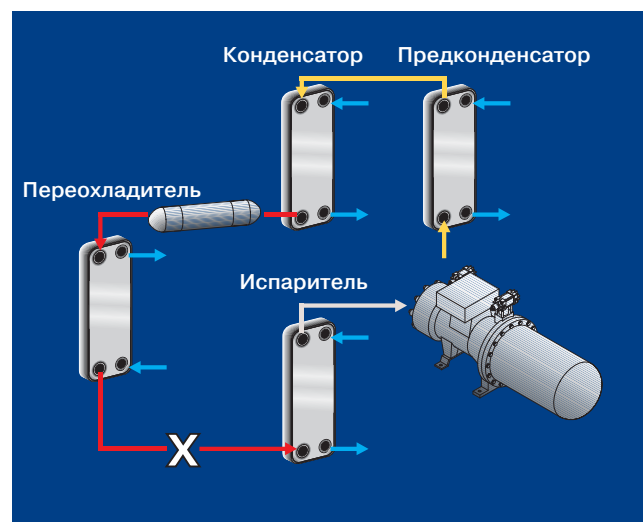
Кондиционирование воздуха



Коммерческий холод



Индустриальные процессы



Компоненты чиллера



- 1** Благодаря расширенному модельному ряду ППТ работают в широкой области мощностей охлаждения от 0,5 до 600 кВт.
- 2** Запатентованные разработки систем Equalancer и Dualaced дают высокие теплопередающие характеристики.
- 3** Система Equalancer дает снижение площади теплопередающей поверхности на 20% по сравнению с ППТ с традиционной системой распределения.
- 4** -40% м³/кВт экономии пространства благодаря компактной конструкции ППТ по сравнению с кожухотрубными теплообменниками.
- 5** +7% КПД водяного чиллера благодаря высоким характеристикам ППТ по сравнению с традиционными теплообменниками.
- 6** Быстрое реагирование на температурные изменения благодаря малому внутреннему объему теплообменника и меньшему количеству заправляемого хладагента.
- 7** Изготовление теплообменника на заказ под конкретные параметры заказчика.
- 8** Аппараты, работающие под давлением, изготовлены в соответствии со всеми существующими стандартами.
- 9** Каждый ППТ перед поставкой проходит испытание на прочность и на плотность, гарантируя высокое качество продукта.

Паяные теплообменники Альфа Лаваль

Разработанные в конце семидесятых ППТ Альфа Лаваль являются оригинальными паяными пластинчатыми теплообменниками. ППТ – это один из вариантов обычных пластинчатых теплообменников, но без прокладок и стяжных болтов.

- Компактность и прочность
- Простота монтажа
- Экономическая эффективность



Конструкция

В паяных теплообменниках из нержавеющей стали не нужны прокладки и прижимные плиты. Припой надежно соединяет пластины в точках контакта и уплотняет пакет пластин. Пластинчатые теплообменники Альфа Лаваль спаяны во всех точках контакта, это обеспечивает оптимальный КПД теплопередачи и высокое сопротивление давлению. Конструкция пластин рассчитана на долгий срок эксплуатации.

ППТ очень компактен в размерах и имеет небольшой вес и малый объем, так как практически все материалы участвуют в теплопередаче. Альфа Лаваль предлагает изменяемую конструкцию, которая учитывает специальные требования заказчика. Паяные пластинчатые теплообменники Альфа Лаваль гарантируют заказчику наиболее эффективное экономическое решение всех задач, связанных с теплообменом.

Материал

Паяный пластинчатый теплообменник (ППТ) состоит из пакета тонких гофрированных пластин, изготовленных из нержавеющей стали AISI 316. Пластины соединены между собой вакуумной пайкой с использованием меди в качестве припоя. Меднопаяные теплообменники могут использоваться для целого ряда задач. Тем не менее, они не применяются для непосредственного охлаждения пищевого продукта, а также при работе с агрессивными средами. В этих случаях оптимальным решением является теплообменник AlfaNova, изготовленный методом пайки твердым припоем из 100 % нержавеющей стали.





- Первотклассное производственное оборудование
- Неизменно высокое качество
- Предпродажные испытания на прочность и на плотность

Направления потоков

Основным направлением потоков в паяных пластинчатых теплообменниках, применяемых в области ОВК, является параллельный и прямой ток, позволяющий достигнуть максимального КПД. В одноходовой конструкции все патрубки расположены на одной стороне теплообменника, что облегчает его подключение.

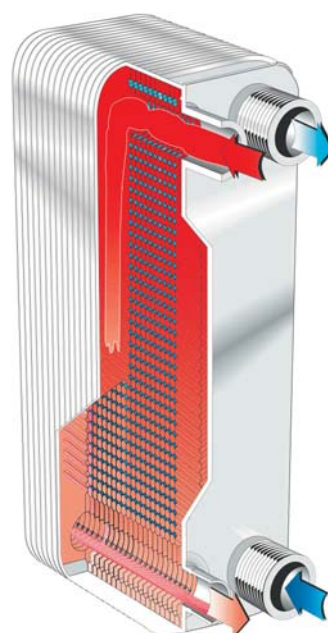
Направление потоков в испарителе

Каналы, образованные двумя гофрированными пластинами, расположены таким образом, чтобы течение двух сред по соседним каналам проходило всегда в противоположном направлении (противоток). Двухфазный хладагент (пар + жидкость) входит в нижний левый угол теплообменника с количеством пара, зависящим от рабочих условий установки. Внутри каналов происходит испарение жидкой фазы, и пар перегревается на несколько градусов, поэтому процесс называется "сухое расширение". На прилагаемом рисунке испарителя темно- и светло-голубые стрелки

показывают расположение подключений трубопровода хладагента. Охлаждаемая вода (рассол) течет противотоком в противоположном канале; темно- и светло-красные стрелки показывают расположение подключений трубопроводов воды (рассола).

Направление потоков в Конденсаторе

Основные составляющие те же, что и в испарителе. Хладагент входит в верхний левый угол теплообменника в виде горячего газа и начинает конденсироваться на поверхности каналов до тех пор, пока полностью не сконденсируется, и затем немного переохлаждается. Процесс называется «свободная конденсация». На прилагаемом рисунке конденсатора светло- и темно-голубые стрелки показывают расположение подключений трубопроводов воды (рассола). Поток хладагента течет противотоком в противоположном канале и охлаждается. Светло- и темно-красные стрелки указывают расположение подключений хладагента.



Система Equalancer

Подразделение Research & Development компании Альфа Лаваль разработало новые решения для распределения потока хладагента внутри ППТ. Проведенные лабораторные испытания на хладагентах HFC и HCFC дали прекрасные результаты.

Двухфазный поток, входящий в испаритель, перемешивается запатентованной системой распределения "X" или "EQ", которая стабилизирует поток и улучшает характеристики.

Характеристики испарителей серии Alfa Chill (AC30, 50, 70, 80, 120, 130, 250 и 350) непрерывно улучшались.

Используя запатентованную систему Equalancer, можно получить два перемешиваемых в двух соседних объемах хладагента. Это дает более равномерное распределение между каналами и снижает флуктуации при перегреве.

Интегрированная в пластину система Equalancer гарантирует высокое качество и однотипность характеристик и конструкций пластин.

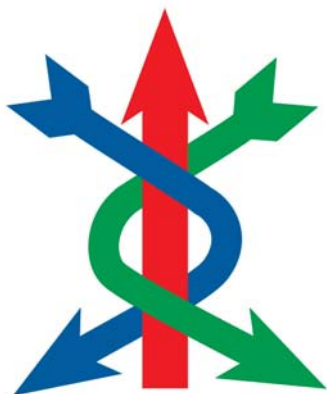
Система Equalancer не имеет отрицательного эффекта при работе ППТ в качестве конденсатора, т.к. падение давления в этом случае незначительно.



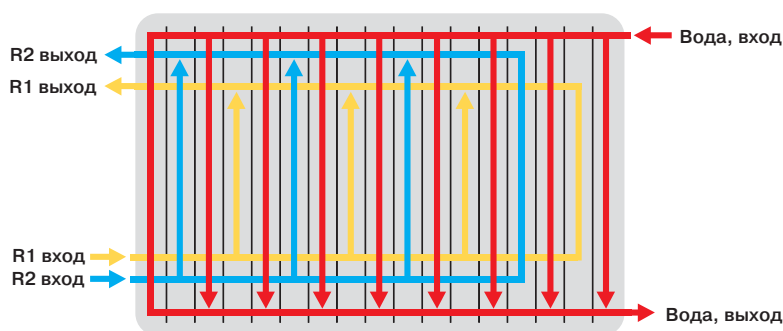
Система Dualaced

Двойной контур с диагональным потоком, запатентованный Альфа Лаваль, получается при штамповке пластин. ППТ может быть подключен к двум независимым холодильным циклам. Благодаря специальной конструкции теплообменника каждый из холодильных контуров будет контактировать с общим потоком воды. Главное преимущество

состоит в том, что даже при частичной нагрузке (работает только один компрессор) охлаждение воды остается неизменным, а характеристики максимальными. Альфа Лаваль применила двойную схему Dualaced в моделях паяных теплообменников AC80, 130, 250 и 350.

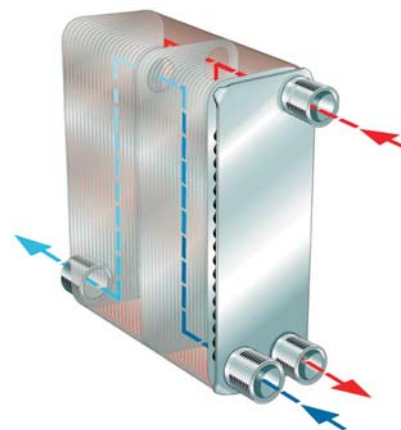


DUALACED SYSTEM



Паяные теплообменники имеют расширенные конструктивные возможности. Теплообменник может быть сконструирован как многоходовой блок, возможны различные типы подключений трубопроводов, существуют варианты выбора мест расположения подключений.

Альфа Лаваль предлагает широкий спектр стандартных моделей и размеров теплообменников, теплообменников специального исполнения для области ОВК, которые могут быть сразу отгружены со склада. При необходимости теплообменники всегда можно изготовить на заказ в соответствии с конкретными требованиями заказчика.



Производство

Альфа Лаваль стремится к максимальному качеству. Достичь этой цели позволяет передовая технология больших объемов производства, постоянные исследования и разработки новых технологий, логистика и сер-вис. Являясь ведущим мировым производителем, мы предлагаем полный ряд теплообменников. Наши знания позволяют заказчикам наилучшим образом решать стоящие перед ними задачи, получать изделия с высокими эксплуатационными характеристиками и внедрять

энергосберегающие технологии. Качество является главным требованием во всей цепи изготовления теплообменника – от разработки до послепродажного обслуживания. Все наши паяные теплообменники проходят испытания на прочность и на плотность, гарантируя первоклассное качество. Компания Альфа Лаваль имеет все необходимые сертификаты, включая российские.



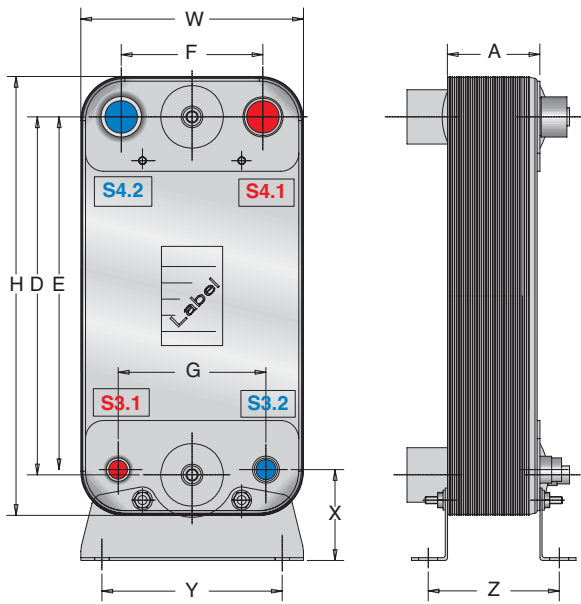
Пакетирующая машина



Индукционная печь



Установка для испытаний



BHE Data & Dimensions	AC10	CB27
Мощность, кВт	1-4	(*)
Тип канала	H	L, M, H
Тип системы распределения	-	-
Двойные контуры хладагентов "Dualacer"	-	-
Расчетн. давление на стороне S3- S4/ S1-S2 [бар]	32/32	32/32
Расчетная температура min/ max [°C]	-160/175	-160/175
ТО на высокое давление S3- S4/ S1-S2 [бар]		49/49
Объем канала, сторона S3- S4/ S1-S2 [л]	0.02/0.02	0.05/0.05
Макси-мальное число пластин	50	150
Высота, H [мм]	208	310
Ширина, W [мм]	77	111
Расстояние между патрубками по верт. E, D [мм]	172	250
Расстояние между патрубками по гор. F, G [мм]	42	50
Толщина пакета пластин, A [мм]	8+(2.35*NP)	9+(2.4*NP)
Вес пустой [кг]	0.7+(0.06*NP)	1.2+(0.13*NP)

(*) Рекомендуется для систем с малым падением давления в процессе охлаждения, на значения в зависимости от типоразмера теплообменника.

Опоры	AC10	CB27
Высота, X [мм]	-	-
Ширина, Y [мм]	-	-
Длина, Z [мм]	-	-
Материал опор	-	-

Стандартные соединения

AC10	СТАНДАРТНАЯ ПОЗИЦИЯ	НАИМЕНОВАНИЕ	РАЗМЕР	ТИП
Вход хладагента	S3	G21	ODS 18 мм	Внутренняя пайка
Выход хладагента	S4			
Сторона воды	S1-S2, T1-T2	A21	3/4"	Внешняя резьба (ISO 228/1-G)

CB26/27	СТАНДАРТНАЯ ПОЗИЦИЯ	НАИМЕНОВАНИЕ	РАЗМЕР	ТИП
Вход хладагента	S3	H21	ODS 1"1/8	Внутренняя пайка
	S3	R21	1"1/4 - 12UNF	Соединение типа "Rotalock"
Выход хладагента	S4	H21	ODS 1"1/8	Внутренняя пайка
	S4	R21	1"1/4 - 12UNF	Соединение типа "Rotalock"
Сторона воды	S1-S2 T1-T2	B21	1"	Внешняя резьба (ISO 228/1-G)

AC30	СТАНДАРТНАЯ ПОЗИЦИЯ	НАИМЕНОВАНИЕ	РАЗМЕР	ТИП
Вход хладагента	S3	H27-H62	ODS 3/8" - 1/2"	Внутренняя пайка
		H65, H66, H67	ODS 5/8"	
Выход хладагента	S4	H23-H21	ODS 7/8" - 1"1/8	Внешняя резьба (ISO 228/1-G)
Сторона воды	S1-S2, T1-T2	B21	1" BSP	

CB52	СТАНДАРТНАЯ ПОЗИЦИЯ	НАИМЕНОВАНИЕ	РАЗМЕР	ТИП
Вход хладагента	S3	H21	ODS 1"1/8	Внутренняя пайка
	S3	R21	1"1/4 - 12UNF	Соединение типа "Rotalock"
Выход хладагента	S4	H21	ODS 1"1/8	Внутренняя пайка
	S4	R21	1"1/4 - 12UNF	Соединение типа "Rotalock"
Сторона воды	S1-S2 T1-T2	B21	1"	Внешняя резьба (ISO 228/1-G)

AC50	СТАНДАРТНАЯ ПОЗИЦИЯ	НАИМЕНОВАНИЕ	РАЗМЕР	ТИП
Вход хладагента	S3	H24	ODS 1/2"	Внутренняя пайка
		H51-H52	ODS 5/8"	Внутренняя пайка
		H60-H61	ODS 7/8"	Внутренняя пайка
Выход хладагента	S4	H21	ODS 1"1/8	Внутренняя пайка
		H34	ODS 1"3/8	Внутренняя пайка
Сторона воды	S1-S2, T1-T2	B21	1"	Внешняя резьба (ISO 228/1-G)
	S1-S2, T1-T2	B32	1"1/4	Внешняя резьба (ISO 228/1-G)

AC70	СТАНДАРТНАЯ ПОЗИЦИЯ	НАИМЕНОВАНИЕ	РАЗМЕР	ТИП
Вход хладагента	S3	D64-D63	16.1mm	Внутренняя пайка
	S3	N60	22.3 mm	Внутренняя пайка
Выход хладагента	S4	H21	1" 1/8	Внутренняя пайка
	S4	H34	1" 3/8	Внутренняя пайка
Сторона воды	S1-S2, T1-T2	B21	1"	Внутренняя пайка
	S1-S2, T1-T2	B32	1"1/4	Внешняя резьба (ISO 228/1-G)

CB76	ПОЗИЦИЯ	НАИМЕНОВАНИЕ	РАЗМЕР	ТИП
Вход хладагента	S3	D21	ODS 2"1/8	Внутренняя пайка
Выход хладагента	S4			
Сторона воды	S1-S2, T1-T2	B23	2"	Внешняя резьба (ISO 228/1-G)

AC30	CB52	AC50	AC70	CB76	AC80	AC120	AC130	AC250	AC350
5-30	10-30	10-55	10-90	(*)	40-80	50-200	50-200	150-450	300-600
EQ	L, M, H	HX	H, M	H, L, M	EQ	EQ	DQ	EQ/DQ	EQ/DQ
Equalancer	-	X	X	-	Equalancer	Equalancer	Equalancer	Equalancer	Equalancer
-	-	-	-	-	Dualacer	-	Dualacer	Dualacer	Dualacer
32/32	32/32	32/30	32/32	32/32	32/25	32/30	34/25	32/32	32/32
-50/150	-160/175	-50/150	-196/150	-160/175	-50/150	-50/150	-50/150	-50/150	-160/150
45/45		45/32	45/45			45/45			
0.028/0.028	0.095/0.095	0.095/0.095	0.095/0.095	0.25/0.25	0.08/0.08	0.21	0.16	0.45/0.4	0.45/0.4
120	150	150	150	190	118	200	230	270	270
325	526	526	526	618	390	617	487	741	741
93	111	111	111	191	195	192	247	324	324
269	466	466	466	519	296	519	391/397	599/628	599/628
39/40	50	50	50	92	120.8/119.6	92	157.2/163.7	211/232	211/232
+(1.5*NP)	10+(2.4*NP)	10+(2.4*NP)	9.5+(2.3NP)	10+(2.85*NP)	12+(1.96*NP)	11+(2.35*NP)	8+(2.2*NP)	13.5+(2.82*NP)	13.5+(2.82*NP)
+(0.09*NP)	1.8+(0.23*NP)	1.8+(0.23*NP)	2.3+(0.17NP)	7+(0.44*NP)	3.45+(0.24*NP)	7.6+(0.44*NP)	6.5+(0.38*NP)	13+(0.82*NP)	13+(0.84*NP)

Пример, для таких систем, как пароохладители и маслоохладители • NP = число пластин • Расчетное давление и температура могут иметь различные

AC30	CB52	AC50	AC70	CB76	AC80	AC120	AC130	AC250	AC350	
-	-	-	-	199	-	199	101	135	135	
-	-	-	-	208	-	208	200	290	290	
-	-	-	-	A+120	-	A+120	A+42	A+54	A+54	
-	-	-	-	Оцинкованная сталь					-	-

AC80DQ	ПОЗИЦИЯ	НАИМЕНОВАНИЕ	РАЗМЕР	ТИП
Вход хладагента	S3	H22, H51, H52, D57	ODS 5/8"	Внутренняя пайка
	S3	H56, H58, H30	ODS 7/8"	
Выход хладагента	S4	D27	ODS 1"1/8	
	S4	D26	ODS 1"3/8	
Сторона воды	S1-S2, T1-T2	C31	1/2"	Внутренняя резьба (ISO 228/1-G)
	S1-S2, T1-T2	B33	1"1/2	Внешняя резьба (ISO 228/1-G)

AC120EQ	ПОЗИЦИЯ	НАИМЕНОВАНИЕ	РАЗМЕР	ТИП
Вход хладагента	S3	H56, H57	ODS 7/8"	Внутренняя пайка
	S3	L54, L55, L56	ODS 1"1/8	
Выход хладагента	S4	D21	ODS 2"1/8	
Сторона воды	S1-S2, T1-T2	B23	2" BSP	Внешняя резьба (pipe thread ISO 228/1)

AC130DQ	ПОЗИЦИЯ	НАИМЕНОВАНИЕ	РАЗМЕР	ТИП
Вход хладагента	S3	H23, H58, H59	ODS 7/8"	Внутренняя пайка
	S3	H21, L54, L55, L56, L58	ODS 1"1/8	
Выход хладагента	S4	H25	ODS 1"5/8	
	S4	D21	ODS 2"1/8	
Сторона воды	S1-S2, T1-T2	C31	1/2" FBSP	Внутренняя резьба (ISO 228/1-G)
	S1-S2, T1-T2	P32	2"	Для гибкого соединения (Victaulic)
	S1-S2, T1-T2	P31	2"1/2	

AC250EQ/DQ	ПОЗИЦИЯ	НАИМЕНОВАНИЕ	РАЗМЕР	ТИП
Вход хладагента	S3	D55, D54	ODS 1"1/8	For soldering
	S3	M51, 52, 53, 54, 55, 56, 57	ODS 1"3/8	
Выход хладагента	S4	L33	ODS 2"5/8	
	S4	L35	ODS 3"1/8	
Сторона воды	S1-S2, T1-T2	C31	1/2"	Inside threaded (pipe thread ISO 228/1-G)
	S1-S2, T1-T2	P35	3"	Для гибкого соединения (Victaulic)

AC350	ПОЗИЦИЯ	НАИМЕНОВАНИЕ	РАЗМЕР	ТИП
Вход хладагента	S3	D55, D54	ODS 1"1/8	For soldering
	S3	M51, 52, 53, 54, 55, 56, 57	ODS 1"3/8	
Выход хладагента	S4	L33	ODS 2"5/8	
	S4	L35	ODS 3"1/8	
Сторона воды	S1-S2, T1-T2	L33	1/2"	Inside threaded (pipe thread ISO 228/1-G)
	S1-S2, T1-T2	L35	3"	Для гибкого соединения (Victaulic)

CB27 Испаритель						
	R407C To = 4,5 °C H ₂ O 12/7 °C		R404a To = -10 °C 30% этилен гликоль 0/-5 °C		R404a To = -15 °C 35% этилен гликоль -5/-10 °C	
Число пластин	кВт	Δр (кПа)	кВт	Δр (кПа)	кВт	Δр (кПа)
10	2,0	3,0				
20	4,3	3,0				
30	6,0	3,0				
34	6,5	2,7				
40	7,2	2,5				
50	8,3	2,3				

AC30 Испаритель						
	R407C To = 5 °C H ₂ O 12/7 °C		R404a To = -10 °C 30% этилен гликоль 0/-5 °C		R404a To = -15 °C 35% этилен гликоль -5/-10 °C	
Число пластин	кВт	Δр (кПа)	кВт	Δр (кПа)	кВт	Δр (кПа)
20	6,1	37	5,0	40	4,7	40
30	9,0	36	7,5	40	7,0	40
36	10,9	37	9,0	40	8,4	40
44	13,4	37	10,9	40	10,2	40
54	16,5	38	13,3	40	12,4	40
60	18,2	38	14,8	40	13,7	40
70	20,7	37	17,1	40	15,7	39
80	22,6	35	19,0	39	17,7	39
100	25,2	30	23,3	39	21,0	37

AC50 Испаритель						
	R407C To = 4,5 °C H ₂ O 12/7 °C		R404a To = -10 °C 30% этилен гликоль 0/-5 °C		R404a To = -15 °C 35% этилен гликоль -5/-10 °C	
Число пластин	кВт	Δр (кПа)	кВт	Δр (кПа)	кВт	Δр (кПа)
10	5,6	33	3,8	23	3,1	18
20	12,5	45	8,4	27	6,9	22
30	19,4	45	13,1	29	10,7	24
40	25,5	44	17,2	29	14,0	23
50	31,0	42	20,9	28	17,1	23
60	36,0	40	24,3	27	19,8	22
80	46,0	39	31,1	26	25,3	21
100	52,5	34	35,4	23	28,9	18
120	55,0	30	37,1	19	30,3	15

AC70 Испаритель						
	R407C To = 4,5 °C H ₂ O 12/7 °C		R404a To = -10 °C 30% этилен гликоль 0/-5 °C		R404a To = -15 °C 35% этилен гликоль -5/-10 °C	
Число пластин	кВт	Δр (кПа)	кВт	Δр (кПа)	кВт	Δр (кПа)
20	14,5	28	10,5	30	8,6	25
30	23	32	16	33	13	28
40	31	33	21	33	17	28
50	38	34	26	33	21	28
60	45	35	34	33	25	28
80	57	34	41	35	33	30
100	66	35	44	34	39	27
120	72	36	56	34	45	27

AC80 Испаритель						
	R407C To = 4,5 °C H ₂ O 12/7 °C		R404a To = -10 °C 30% этилен гликоль 0/-5 °C		R404a To = -15 °C 35% этилен гликоль -5/-10 °C	
Число пластин	кВт	Δр (кПа)	кВт	Δр (кПа)	кВт	Δр (кПа)
42	31	23	20	15	16	15
50	38	24	25	15,5	20	15
58	44	25	29	16	23	15
66	50	26	32	16	26	15
74	56	26	36	16	29	15
86	63	26	41	16	33	15
102	72	26	47	16	38	15
118	80	26	52	16	42	15

AC120EQ Испаритель						
	R407C To = 4,5 °C H ₂ O 12/7 °C		R404a To = -10 °C 30% этилен гликоль 0/-5 °C		R404a To = -15 °C 35% этилен гликоль -5/-10 °C	
Число пластин	кВт	Δр (кПа)	кВт	Δр (кПа)	кВт	Δр (кПа)
40	54	39	36	26	28	17
50	68	40	45	26	35	18
60	82	41	54	26	42	18
70	95	41	63	26	49	18
90	119	40	78	25	61	17
110	141	40	93	25	72	17
130	159	38	104	24	81	16
150	173	37	114	23	89	15

AC130DQ Испаритель						
	R407C To = 4,5 °C H ₂ O 12/7 °C		R404a To = -10 °C 30% этилен гликоль 0/-5 °C		R404a To = -15 °C 35% этилен гликоль -5/-10 °C	
Число пластин	кВт	Δр (кПа)	кВт	Δр (кПа)	кВт	Δр (кПа)
82	99	36,0	55	18	42	17
102	123	37,0	68	19	52	18
122	146	38,0	80	20	62	17
142	167	38,0	92	19	71	16
162	187	39,0	103	19	80	16
182	204	39,0	112	19	88	16
202	218	38,4	120	18	93	15

AC250EQ / AC250DQ Испаритель						
	R407C To = 4.5 °C H ₂ O 12/7 °C		R404a To = -10 °C 30% этилен гликоль 0/-5 °C		R404a To = -15 °C 35% этилен гликоль -5/-10 °C	
Число пластин	кВт	Δр (кПа)	кВт	Δр (кПа)	кВт	Δр (кПа)
60	134	32	102	26	79,5	19
80	179	32	136	27	106,1	20
100	221	33	168	26	131,1	20
120	260	32	198	26	154,2	19
140	293	32	223	25	173,7	19
160	322	31	245	24	190,9	18
180	344	29	261	24	203,0	17
200	359	27	273	22	212,9	16

AC350DQ Испаритель						
Число пластин	R407C To = 4,5 °C H ₂ O 12/7 °C		R404a To = -10 °C 30% этилен гликоль 0/-5 °C		R404a To = -15 °C 35% этилен гликоль -5/-10 °C	
	кВт	Δр (кПа)	кВт	Δр (кПа)	кВт	Δр (кПа)
110	315	55	218	38	170	27
130	392	64	276	44	214	31
150	445	65	316	45	247	32
170	495	65	354	47	276	33
190	528	64	380	45	295	32
210	545	59	395	43	308	30

Примечание: Приведенные значения мощностей испарителей относятся к противотоку и для случая перегрева 5K
To - Температура кипения

	Коэффициент умножения кВт
R134a To 2 °C	0.9 x R407C
R22 To 2 °C	1 x R407C

AC10 Конденсатор						
Число пластин	R407C Tк = 52,5 °C H ₂ O 40/45 °C		R134a Tк = 50 °C H ₂ O 40/45 °C		R404a Tк = 50 °C H ₂ O 40/45 °C	
	кВт	Δр (кПа)	кВт	Δр (кПа)	кВт	Δр (кПа)
10	1,2	1,0	1,0	0,9	1,2	1,0
14	1,6	1,0	1,4	1,0	1,6	1,0
20	2,3	1,1	2,0	1,0	2,3	1,1
28	3,2	1,2	2,8	1,2	3,2	1,2

CB27 Конденсатор						
Число пластин	R407C Tк = 52,5 °C H ₂ O 40/45 °C		R134a Tк = 50 °C H ₂ O 40/45 °C		R404a Tк = 50 °C H ₂ O 40/45 °C	
	кВт	Δр (кПа)	кВт	Δр (кПа)	кВт	Δр (кПа)
10	2,2	3,2	1,9	2,1	2,2	3,2
14	3,5	4,0	2,8	2,5	3,5	4,0
20	5,2	4,5	4,2	3,0	5,2	4,5
24	6,3	4,6	5,1	3,0	6,3	4,6
30	7,9	4,8	6,5	3,3	7,9	4,8
34	9,0	4,8	7,3	3,3	9,0	4,8
40	10,5	4,9	8,5	3,3	10,5	4,9
50	13,3	5,3	10,9	3,6	13,3	5,3

AC30 Конденсатор						
Число пластин	R407C Tк = 51 °C H ₂ O 45/40 °C		R134a Tк = 49 °C H ₂ O 45/40 °C		R404a Tк = 49 °C H ₂ O 45/40 °C	
	кВт	Δр (кПа)	кВт	Δр (кПа)	кВт	Δр (кПа)
20	6,5	37	6,5	37	6,5	37
24	7,8	37	7,8	37	7,8	37
30	9,7	37	9,7	37	9,7	37
36	11,6	37	11,7	37	11,7	37
44	14,3	38	14,4	38	14,4	38
54	17,4	38	17,4	38	17,4	38
60	19,5	39	19,5	39	19,5	39
70	22,9	40	22,9	40	22,9	40
80	26,3	42	26,3	42	26,3	42
100	33,0	44	33,0	44	33,0	44

AC50 / AC70 Конденсатор						
Число пластин	R407C Tк = 51 °C H ₂ O 45/40 °C		R134a Tк = 49 °C H ₂ O 40/45 °C		R404a Tк = 49 °C H ₂ O 40/45 °C	
	кВт	Δр (кПа)	кВт	Δр (кПа)	кВт	Δр (кПа)
10	7,0	45	6,0	37	7,0	45
14	9,8	46	8,3	37	9,8	46
20	14,0	47	11,9	37	14,0	47
30	21,0	47	17,9	38	21,0	47
34	23,8	47	20,2	38	23,8	47
40	28,0	47	23,8	38	28,0	47
50	35,0	48	29,8	39	35,0	48
60	42,0	48	35,7	40	42,0	48
80	56,0	51	47,6	43	56,0	51
100	70,0	55	59,5	44	70,0	55
120	84,0	58	71,4	47	84,0	58

AC120EQ Конденсатор						
Число пластин	R407C T _к = 52.5°C H ₂ O 40/45°C		R134a T _к = 50°C H ₂ O 40/45°C		R404a T _к = 50°C H ₂ O 40/45°C	
	кВт	Δр (кПа)	кВт	Δр (кПа)	кВт	Δр (кПа)
40	52	34	44	25	52	34
50	65	35	55	25	65	35
60	78	35	66	26	78	35
70	91	36	77	26	91	36
90	117	37	99	27	117	37
110	143	39	122	29	143	39
130	169	41	144	30	169	41
150	195	44	166	32	195	44

AC250EQ Конденсатор						
Число пластин	R407C T _к = 52.5°C H ₂ O 40/45°C		R134a T _к = 50°C H ₂ O 40/45°C		R404a T _к = 50°C H ₂ O 40/45°C	
	кВт	Δр (кПа)	кВт	Δр (кПа)	кВт	Δр (кПа)
60	144	37	122	27	144	37
70	168	38	143	27	168	38
80	192	38	163	27	192	38
90	216	39	184	28	216	39
100	240	39	204	28	240	39
120	288	41	245	29	288	41
140	336	42	286	31	336	42
160	384	44	326	32	384	44
180	432	47	367	34	432	47
200	480	50	408	36	480	50

AC350EQ Конденсатор						
Число пластин	R407C T _к = 52.5°C H ₂ O 40/45°C		R134a T _к = 50°C H ₂ O 40/45°C		R404a T _к = 50°C H ₂ O 40/45°C	
	кВт	Δр (кПа)	кВт	Δр (кПа)	кВт	Δр (кПа)
110	264	40	220	28	280	45
150	360	43	300	30	380	48
190	456	48	375	33	470	51
210	504	51	410	34	515	54
230	552	55	440	35	560	56
250	580	55	470	36	585	56
270	620	57	510	40	630	60

Примечания::

Указанные значения мощностей конденсаторов относятся к противотоку с дополнительным охлаждением на 2К и при условии FF= 0 [м²кВт]
 Аналогичные показатели мощностей приводятся для случая воды температурой 30/35 °С и температуры конденсации T_к = 42,5 °С или T_к = 40 °С
 Для получения таких же характеристик мощности для прямотока, необходима более высокая температура кипения: To 52,5 -> To 54,5; To 50 -> To 52 °С

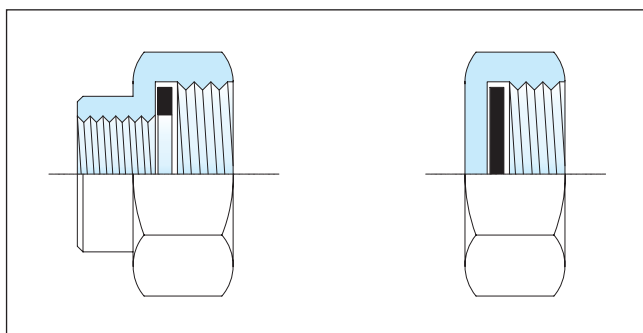
Мойка на месте (CIP)

Теплообменники любых типов требуют регулярной очистки от отложений, накипи, грязи и микроорганизмов. Лучшим решением в этом случае будет использование Alfa-CIP, который аккуратно удаляет отложения со всех теплопередающих поверхностей теплообменника. Alfa-CIP 75, 200 и 400, выполненные из нержавеющей стали с применением высококачественных комплектующих (насосы, клапаны и т.д.). Еще более компактные очистители Alfa-CIP 20 и 40 изготовлены из технического пластика. Благодаря компактной конструкции все Alfa-CIP мобильны и позволяют менять направление потока, а Alfa-CIP 75, 200 и 400 также имеют встроенный нагреватель. Все применяемые Альфа Лаваль очистительные жидкости являются экологически безопасными и не повреждают оборудование.



Комплект адаптера для сенсоров и заглушки

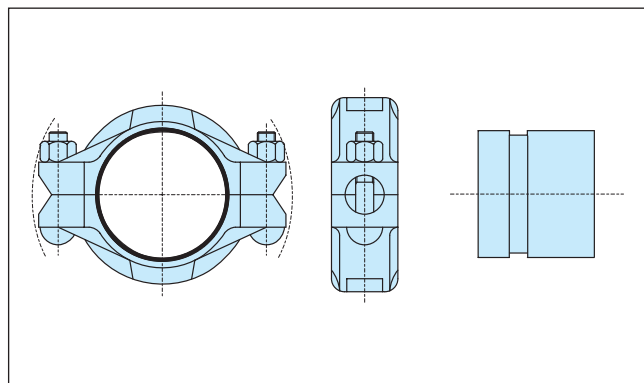
Как правило, дополнительные подключения используются для ППТ с 6 патрубками, материал – нержавеющая сталь AISI 316L. Комплект адаптера устанавливается для предохранительных датчиков температуры воды в устройствах управления чиллерами. Заглушки, как правило, устанавливаются на неиспользуемые закрытые патрубки.



Тип ППТ	Тип подключений	Размер Адаптера	Тип
AC30 CB26/27H CB52 AC50	B21	от 1" до 1/2"	Внутренняя резьба (ISO 228/1-G)
AC50	B32	от 1"1/4 до 1/2"	Внутренняя резьба (ISO 228/1-G)
CB76 AC120 AC130	B23	от 2" до 1/2"	Внутренняя резьба (ISO 228/1-G)

Комплект подсоединения для воды

Комплект предназначен для гибких соединений типов Vicatulic™ или Gruvlock™. Они основаны на двух составляющих: зажим с уплотняющей прокладкой и гибкая муфта. Материал уплотнения – EPDM – не должен находиться в контакте с маслом и углеводородами и выходить из области температур -40/+80 °C. Для работы в этих или в каких-то специальных условиях свяжитесь с отделом продаж Альфа Лаваль.



Тип ППТ	Тип подключений	Размер трубы	Тип
AC130	P32	2"	Гибкое соединение
AC130	P31	2" 1/2	Гибкое соединение
AC250/AC350	P35	3"	Гибкое соединение

Опоры и кронштейны

CB27 и блоки большего размера могут поставляться с опорами или кронштейнами. Это облегчает монтажные работы и снижает напряжения в подведенных трубопроводах. Теплообменники также можно прикрепить болтами к полу. Модели AC30, CB27, AC50, AC70, AC80, CB76 и AC120 можно закрепить на стене с помощью стандартной рамной опоры.

Модели AC130, AC250 и AC350 могут быть поставлены с опорами и подъемными приспособлениями для безопасной и функциональной установки.

Компания Альфа Лаваль

Крупнейший в мире поставщик оборудования и технологий для различных отраслей промышленности и специфических процессов.

С помощью наших технологий, оборудования и сервиса мы помогаем заказчикам оптимизировать их производственные процессы. Последовательно и постоянно.

Мы нагреваем и охлаждаем, сепарируем и управляем транспортировкой масел, воды, химикатов, напитков, продуктов питания, крахмала и продуктов фармацевтики.

Мы тесно работаем с нашими заказчиками почти в 100 странах и помогаем им занимать лидирующие позиции в бизнесе.

Как найти Альфа Лаваль

Постоянно обновляемую информацию о деятельности компании Альфа Лаваль в мире Вы найдете на нашем вебсайте. Приглашаем Вас посетить

www.alfalaval.com

Alfa Laval reserves the right to change specifications without prior notification

© 2004 Alfa Laval

ERC00208RU 0805

EQUALANCER and DUALACED are trademarks owned by Alfa Laval Corporate AB.