

**Электронные системы управления ADAP-KOOL**

Датчики давления и температуры	80
Системы мониторинга	80
Устройство мониторинга АК-SM350	80
Устройство мониторинга АК-SC255	81
Электронные контроллеры температуры	82
Электронные контроллеры типа ЕКС102/ЕКС202/АК-СС210/ЕКС302	82
Электронные контроллеры типа ЕКС361/367	83
Контроллеры для управления электронными расширительными вентилями	83
Расширительные вентили АКV	83
Электронные контроллеры типа АК-СС550	84
Расширительные вентили с шаговым двигателем типа ETS	84
Электронные контроллеры типа ЕКС 315А/347	85
Электронные контроллеры типа ЕКС 316А, ЕKD316	86
Контроллеры производительности	86
Контроллер производительности типа АК-РС330	86
Контроллер производительности типа АК-РС 530 (ЕКС531D1)	87
Серия контроллеров АК	88
Программное обеспечение	89
Система АК-SM350 -ЕКС	90
Система АКМ-ЕКС	91

## ЭЛЕКТРОННЫЕ СИСТЕМЫ УПРАВЛЕНИЯ ADAP-KOOL®

### Датчики давления и температуры

Код	Тип	Кол-во	Цена в у.е. с НДС	Модификация, характеристики
084N1161	EKS 111	1	3,66	Датчик типа РТС, -55...+80 °С, кабель 1,5 м
084В4403	EKS 211	1	3,19	Датчик типа NTC, -40...+80 °С, кабель 1,5 м
060G0090	AKS 32R	1	88,50	Датчик давления с ратиометрическим выходом, -1...34 бар
060G1036	AKS 32R	1	88,50	Датчик давления с ратиометрическим выходом, -1...12 бар
060G0139	AKS 32R	1	177,41	Датчик давления с ратиометрическим выходом, -1...9 бар
060G2071	AKS 32	1	246,42	Датчик давления 1...5 В, -1...34 бар
060G2069	AKS 32	1	246,42	Датчик давления 1...5 В, -1...12 бар
060G2051	AKS 33	1	246,42	Датчик давления 4...20 мА, -1...34 бар
060G2049	AKS 33	1	246,42	Датчик давления 4...20 мА, -1...12 бар
060G2044	AKS 33	1	246,42	Датчик давления 4...20 мА, -1...9 бар
060G1327	AKS 3000	1	197,11	Датчик давления 4...20 мА, 0...30 бар
060G1323	AKS 3000	1	197,11	Датчик давления 4...20 мА, -1...12 бар
060G0008	Plug	8	2,77	Разъем для AKS 32R без кабеля
084N1170	PTC	1	11,80	Датчик типа РТС со штекером AMP, -30...+80 °С, кабель 3,5 м
084N0036	AKS 12	1	16,41	Датчик типа Pt1000, -40...+80 °С, кабель 1,5 м, температура воздуха
084N0037	AKS 12	1	21,10	Датчик типа Pt1000 со штекером AMP, -40...+80 °С, кабель 5,5 м
084N0028	AKS 11	1	27,86	Датчик типа Pt1000, -55...+100 °С, кабель 5,5 м, накладной
084N0051	AKS 11	1	47,07	Датчик типа Pt1000 со штекером AMP, -55...+100 °С, кабель 5,5 м
084N2003	AKS 21M	1	63,81	Датчик типа Pt1000, -70...+180 °С, кабель 2,5 м, универсальный
084N2017	AKS 21W	1	136,63	Датчик типа Pt1000, -70...+180 °С, кабель 2,5 м, врезной



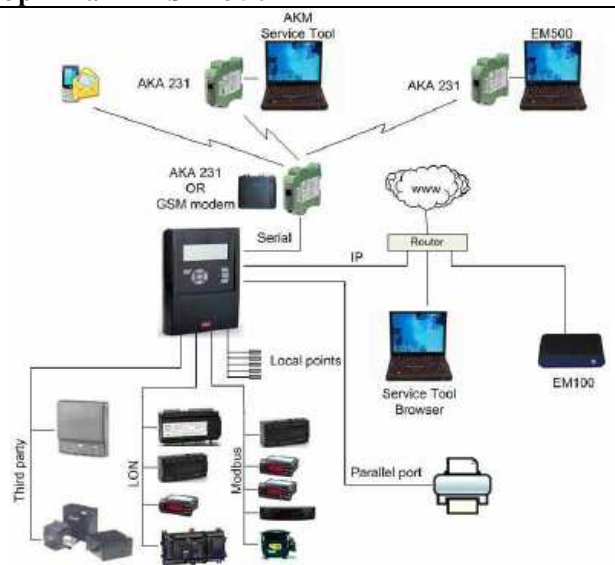
### Системы мониторинга

#### Устройство мониторинга АК-SM 350

AK-SM 350 - комбинированное устройство сбора и накопления данных для холодильных систем различного типа.

Преимущества:

- компактный дизайн,
- быстрая настройка,
- информативный жидкокристаллический дисплей,
- 1 год хранения данных,
- звуковая и световая аварийная сигнализация,
- передачи данных через модем на удаленный компьютер,
- отправка SMS сообщений об авариях на мобильный телефон стандарта GSM,
- возможность распечатки данных,
- возможность подключения до 65 контроллеров типа ЕКС и АК по протоколу LON или Modbus,
- копирование настроек записей через Service Tool,
- замена устройства m2.



Код	Тип	Кол-во	Цена в у.е. с НДС	Модификация, характеристики
080Z8500	AK-SM350	1	1652	16 входов (Р/РТС/NTC-датчики, вкл./выкл., 4-20 мА)
080Z8005	m2+	1	767	Расширительный модуль, 16 входов, (Р/РТС-датчики, вкл./выкл., 4-20 мА)

*Danfoss*

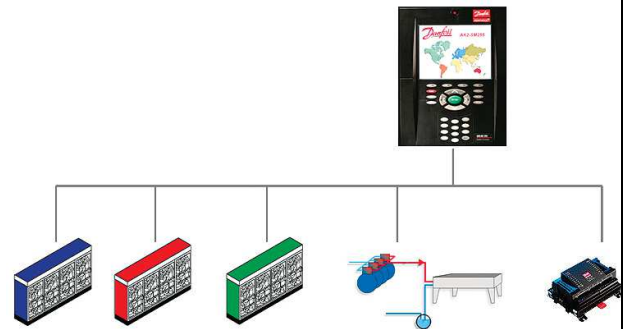
### Устройство мониторинга АК-SC255



АК-SC255 – представляет собой блок с функцией сбора данных с различных типов датчиков и контроллеров. Поддерживает функции управления.

Преимущества:

- компактный дизайн,
- аварийный мониторинг,
- реализация оптимизирующих функций,
- управление холодильным оборудованием, освещением, системой HVAC,
- широкоформатный цветной графический дисплей,
- реализация логических функций,
- передача данных на внешние приемные устройства через GSM модем, Ethernet, прямое подключение к ПК,
- возможность распечатки данных,
- возможность подключения до 120 контроллеров типа ЕКС и АК по протоколу LON или Modbus, датчиков и реле, модулей расширения,
- ПО типа АКА65 – графическая визуализация, настройка системы, прием и обработка аварийных сигналов, MS IE – настройка системы, прием и обработка аварийных сигналов, АКМ – только прием аварийных сигналов и регистрация данных,



Код	Тип	Кол-во	Цена в у.е. с НДС	Модификация, характеристики
080Z2520	АК-SC255 BOX	1	3186	Блок мониторинга с графическим дисплеем, управление холодильными установками
080Z2521	АК-SC255 BOX	1	3894	Блок мониторинга с графическим дисплеем, управление холодильными установками, освещением, HVAC
080Z2583	АК-SC255 DIN	1	1352	Блок мониторинга без дисплея

Электронные контроллеры типа ЕКС102/ЕКС202/АК-СС210

ЕКС 102

Контроллер разработан для систем охлаждения с естественным оттаиванием.

Преимущества:

- светодиодный трехразрядный дисплей,
- замещает традиционный термостат и таймер оттайки,
- мощность встроенного реле позволяет управлять компрессором напрямую (6 А),
- управление режимами как охлаждения, так и нагрева,
- возможность предварительного программирования для производителей,
- IP54 с лицевой панели.

ЕКС 202-301

ЕКС 202/ЕКС 302 покрывают большой спектр сфер применения – от простых термостатов до сложных многофункциональных контроллеров

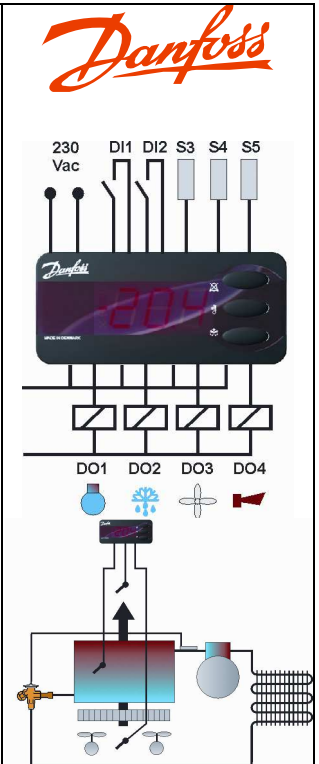
Преимущества:

- замещает несколько механических термостатов и таймер оттайки,
- два датчика температуры,
- управление компрессором (соленоидным вентилем), вентилятором, тэнами оттайки,
- считывание значений температур, сигналов аварии, ошибок и кодов установок,
- трехразрядный светодиодный дисплей,
- светодиодная индикация режимов работы и сигнала аварии,
- часы реального времени или сетевая плата (опция).

Контроллер АК-СС 210 имеет 9 режимов работы: контроль температуры и оттайки, контроль 2-х компрессоров, света, вентиляторов, кантового подогрева, оттайка горячим газом, аварийный выход

- Компактный дизайн: не требует внешнего блока питания, питание 220В, поддержка 3 температурных датчиков, 4 встроенных реле, часы реального времени и встроенный сетевой протокол без увеличения размеров
- Класс защиты IP65 с лицевой панели
- Дополнительная плата “Copy key” с памятью на 25 установок упрощает поточную настройку
- Заводская настройка гарантирует точность измерений в работе с датчиком Pt1000
- Термостат: управление по 2-м датчикам S3 и S4 с настройкой степени влияния каждого; датчики Pt1000, PTC1000, NTC5000; управление День/Ночь; 2 уставки с простым переключением между ними; аварийный термостат (S3/S4) с задержкой
- Оттайка: естественная, электрическая, рассолом или горячим газом; запуск с цифрового входа, по времени или по расписанию; оттайка по требованию; прекращение по времени или по температуре; координированная оттайка
- Управление компрессором: таймер для предотвращения циклического пуска, для оптимального режима работы; высокоэффективные реле для нагрузки до 16А позволяют напрямую подключать компрессор или элементы оттайки без дополнительных контакторов; управление 2-мя компрессорами
- Управление вентилятором воздухоохладителя: задержка во время оттайки; выключение, когда компрессор останавливается; остановка при высокой температуре на датчике S5
- Управление светом в камере: день/ночь, открытая дверь или управление по сети
- Управление кантовым подогревом в режиме день/ночь
- Функция двери с аварийной сигнализацией
- Ручной контроль выходов
- Функция уборки камеры
- Отображение средневзвешенной температуры между датчиками S3 и S4
- Встроенный сетевой протокол RS 485

Дополнительные опции: батарейка питания для часов реального времени (ЧРВ), программируемая карта копирования “Copy key”



Код	Тип	Кол-во	Цена в у.е. с НДС	Модификация, характеристики
084B8688	ЕКС 102А	1	22,55*	Электронный контроллер (аналог ЕКС 101)
084B8695	ЕКС 102D	1	28,26*	Электронный контроллер
084B8691	ЕКС 202В	1	32,23*	Электронный контроллер (аналог ЕКС 201)
084B4162	ЕКС 302А	1	82,60*	Электронный контроллер (под DIN-рейку)
084B4163	ЕКС 302В	1	94,40*	Электронный контроллер (под DIN-рейку)
084B8520	АК-СС210	1	93,89*	Многофункциональный контроллер
084B4403	ЕКС211	1	3,19	Датчик температуры воздуха, типа NTC
084N1161	ЕКС111	1	3,66	Датчик температуры воздуха, типа PTC
084N0028	АКС11	1	27,86	Датчик температуры типа РТ1000, накладной
084N0036	АКС12	1	21,10	Датчик температуры воздуха, типа РТ1000
084B8565	ЕКА 179А	1	76,88	Сетевая плата, RS 485, для ЕКС 202/204
084B8566	ЕКА 181А	1	46,13	Модуль с батарейкой ЧРВ, зуммером аварийной сигнализации для ЕКС 202, 204
084B8567	ЕКА 182А	1	68,23	Ключ копирования настроек

\* - без учета стоимости датчиков температуры.

### Электронные контроллеры типа ЕКС361/367

Код	Тип	Кол-во	Цена в у.е. с НДС	Модификация, характеристики	
084В7060	ЕКС 361	1	492,03	Точность поддержания температуры $\pm 0,25$ К, управление клапаном KVQ, соленоидным вентилем, вентилятором, аварийной сигнализацией, один датчик t, 220 В/50 Гц, на DIN-рейку	
084В7083	ЕКС 367	1	493,00	Точность поддержания температуры $\pm 0,5$ К, управление клапаном KVQ, соленоидным вентилем, вентилятором, режимом оттайки, аварийной сигнализацией, два датчика t, 24 В/50 Гц, на DIN-рейку	
084В7079	ЕКС 368	1	533,04	Точность поддержания температуры $\pm 0,5$ К (с клапаном KVS), управление клапаном KVS, соленоидным вентилем, вентилятором, режимом оттайки, аварийной сигнализацией, два датчика t, 24 В/50 Гц, на DIN-рейку	
034L0117	KVQ 15	1	107,00	16 мм или 5/8"	
034L0114	KVQ 22	1	115,00	22 мм или 7/8"	
034L0119	KVQ 28	1	196,00	28 мм	
034L0115	KVQ 28	1	196,00	1 1/8"	
034L0120	KVQ 35	1	196,00	36 мм или 1 3/8"	
034L0105	Actuator	1	261,00	Актуатор для KVQ15/22	
034L0106	Actuator	1	273,00	Актуатор для KVQ28/35	
034L2060	KVS 15	1	354,00	Клапан с электроприводом 16 мм или 5/8"	
034L2061	KVS 22	1	354,00	Клапан с электроприводом 22 мм или 7/8"	
034L2051	KVS 28	1	450,00	Клапан с электроприводом 28 мм или 1 1/8"	
034L2052	KVS 35	1	450,00	Клапан с электроприводом 36 мм или 1 3/8"	
034G2050	KVS 42	1	531,00	Клапан с электроприводом 28 мм или 1 1/8"	
034G2051	KVS 42	1	531,00	Клапан с электроприводом 36 мм или 1 3/8"	
034G2052	KVS 42	1	531,00	Клапан с электроприводом 1 5/8"	
034G3050	KVS 54	1	882,00	Клапан с электроприводом 1 5/8"	
<b>Задача</b>		<b>Используемое оборудование</b>		<b>Кол-во, шт.</b>	<b>Но кода заказа</b>
Необходимо точное поддержание температуры в камере хранения. $Q_0=16$ кВт, хладагент R22. Необходимо управление вентилятором ВО, процессом оттайки. Получение аварийного сигнала.		Контроллер ЕКС 368		1	084В7079
		Датчик температуры АКС 11		2	084N0028
		Клапан KVS		1	034L2051



### Контроллеры для управления электронными расширительными вентилями

#### Расширительные вентили АКВ

Работа данных расширительных вентилей основана на принципе широтно-импульсной модуляции.

Преимущества:

- клапан не требует настройки,
- встроенный фильтр,
- заменяемые вставки,
- возможность работать в диапазоне от 10 до 100% производительности,
- замещает собой традиционный ТРВ и соленоидный вентиль,
- возможность работы с различными хладагентами,
- малое гидравлическое сопротивление, а следовательно низкое влияние на систему давления конденсации.



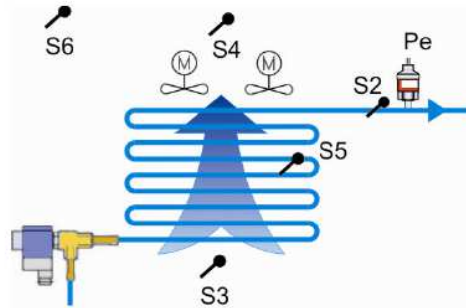
Код	Тип	Кол-во	Цена в у.е. с НДС	Модификация, характеристики
068F1161	AKV 10-1	1	131,18	Расширительный клапан, 1 кВт, 3/8" x 1/2"
068F1164	AKV 10-2	1	131,18	Расширительный клапан, 1,6 кВт, 3/8" x 1/2"
068F1167	AKV 10-3	1	131,18	Расширительный клапан, 2,5 кВт, 3/8" x 1/2"
068F1170	AKV 10-4	1	131,18	Расширительный клапан, 4 кВт, 3/8" x 1/2"
068F1173	AKV 10-5	1	131,18	Расширительный клапан, 6,3 кВт, 3/8" x 1/2"
068F1176	AKV 10-6	1	131,18	Расширительный клапан, 10 кВт, 3/8" x 1/2"
068F1179	AKV 10-7	1	131,18	Расширительный клапан, 16 кВт, 1/2" x 5/8"
068F5000	AKV 15-1	1	368,21	Расширительный клапан, 25 кВт, 3/4" x 3/4"
068F5005	AKV 15-2	1	368,21	Расширительный клапан, 40 кВт, 3/4" x 3/4"
068F5010	AKV 15-3	1	368,21	Расширительный клапан, 63 кВт, 3/4" x 3/4" или 22 x 22 мм
068F5015	AKV 15-4	1	368,21	Расширительный клапан, 100 кВт, 1 3/8" x 1 3/8"
018F6781	AKV Coil	1	32,61	Катушка 220 В пост. тока
018F6807	AKV Coil	1	31,00	Катушка 24 В перем. тока 50 Гц
018F6701	AKV Coil	1	21,83	Катушка 230 В перем. тока 50 Гц 10 Вт
018F6801	AKV Coil	1	29,97	Катушка 230 В перем. тока 50 Гц 12 Вт

### Электронные контроллеры типа АК-СС550

Контроллер предназначен для управления воздухоохладителем.

Преимущества:

- поддержание оптимального перегрева,
- точное поддержание температуры,
- управление компрессором,
- управление оттайкой, в т.ч. адаптивная, оттайка горячим газом,
- управление освещением,
- аварийная сигнализация,
- передача данных RS485 LonWorks, Modbus,
- энергосбережение,
- встроенный дисплей с кнопками,
- измерение перегрева по  $S_2$  и  $P_0$ ,
- степень защиты IP20,
- выбор преднастроек из 9 вариантов.



Код	Тип	Кол-во	Цена в у.е. с НДС	Модификация, характеристики
084B8020	АК-СС550	1	403,46	Контроллер воздухоохладителя
084B8575	ЕКА 164В	1	48,14	Выносной дисплей для программирования
084B8574	ЕКА 163В	1	32,88	Выносной дисплей
084B7179	cable	1	5,28	Кабель для выносного дисплея

Задача	Используемое оборудование	Кол-во, шт.	Но кода заказа
Управление низкотемпературной ванной. $Q_0=5$ кВт, $t^\circ -35^\circ\text{C}$ , $t_c=35^\circ\text{C}$ , хладагент R404A. Необходимо поддержание температуры и перегрева, управление вентилятором ВО, освещением, процессом оттайки, получение аварийного сигнала, передача данных. Оттайка по реальному времени.	Контроллер АК-СС550	1	084B8020
	Датчик температуры AKS 11 накладной	1	084N0028
	Датчик температуры AKS 12	4	084N0036
	Преобразователь давления AKS 32R	1	060G1036
	Штекерный разъем без кабеля	1	060G0008
	Расширительный вентиль АКВ 10-6	1	068F1176
	Катушка для АКВ	1	018F6701
	Выносной дисплей ЕКА 164В	1	084B8575
	Кабель (2 м) для выносного дисплея	1	084B7179
	Часы реального времени ЕКА 172	1	084B7069

### Расширительные вентили с шаговым двигателем типа ETS

Клапаны типа ETS представляют собой серию электроприводных расширительных клапанов, предназначенных для точной подачи жидкости в испарители холодильных установок.

Конструкция клапана обеспечивает реверсивное движение потока и плотное закрытие клапана вне зависимости от направления потока.

Особенности:

- точное регулирование для оптимального контроля подачи жидкого хладагента.
- сбалансированная конструкция обеспечивает как реверсирование потока, так и плотное закрытие клапана вне зависимости от направления движения при перепаде давления 33 бар.
- применение биметаллических соединений позволяет оптимизировать процесс пайки за счет того, что нет необходимости использовать смоченную ветошь.
- возможность применения встроенного смотрового стекла.



Код	Тип	Кол-во	Цена в у.е. с НДС	Номинальная производительность, кВт					Модификация, характеристики
				R410A	R407C	R22	R134a	R404A	
034G4213	ETS 12 1/2	1	163	70	63	57	45	43	1/2"x1/2" пайка
034G4214	ETS 12 1/2	1	163	70	63	57	45	43	5/8"x5/8" или 16x16 мм пайка
034G4215	ETS 12 1/2	1	163	70	63	57	45	43	7/8"x7/8" или 22x22 мм пайка
034G4205	ETS 25	1	201	144	129	117	93	88	1/2"x1/2" пайка
034G4206	ETS 25	1	201	144	129	117	93	88	5/8"x5/8" или 16x16 мм пайка
034G4207	ETS 25	1	201	144	129	117	93	88	7/8"x7/8" или 22x22 мм пайка
034G1721	ETS 25	1	319	131,2	120,3	107,5	85,0	80,8	7/8"x7/8" или 22x22 мм пайка
034G1708	ETS 50	1	295	262,3	240,5	215,0	170,0	161,4	7/8"x7/8" или 22x22 мм пайка
034G1705	ETS 50	1	295	262,3	240,5	215,0	170,0	161,4	7/8"x1 1/8" или 22x28 мм пайка
034G1706	ETS 50	1	295	262,3	240,5	215,0	170,0	161,4	1 1/8"x1 1/8" или 28x28 мм пайка
034G0507	ETS 100	1	330	488,4	447,8	400,4	316,5	300,5	1 1/8"x1 1/8" или 28x28 мм пайка
034G0508	ETS 100	1	330	488,4	447,8	400,4	316,5	300,5	1 3/8"x1 3/8" или 35x35 мм пайка
034G2600	ETS 250	1	590	-	1212,0	1106,0	874,0	828,0	1 1/8"x1 1/8" или 28x28 мм пайка
034G2601	ETS 250	1	590	-	1212,0	1106,0	874,0	828,0	1 3/8"x1 3/8" или 35x35 мм пайка
034G2602	ETS 250	1	590	-	1212,0	1106,0	874,0	828,0	1 5/8"x1 5/8" пайка
034G3500	ETS 400	1	794	-	1933,0	1764,0	1394,0	1320,2	1 5/8"x1 5/8" пайка
034G3501	ETS 400	1	794	-	1933,0	1764,0	1394,0	1320,2	2 1/8"x2 1/8" или 54x54 мм пайка
034G2330	Кабель 2м	1	18						
034G2323	Кабель 8м	1	29						



Номинальная производительность рассчитана при условиях:

Температура кипения: 5°C

Температура жидкости перед клапаном: 28°C

Температура конденсации: 32°C

Полное открытие клапана



Электронные контроллеры типа ЕКС 315А/347

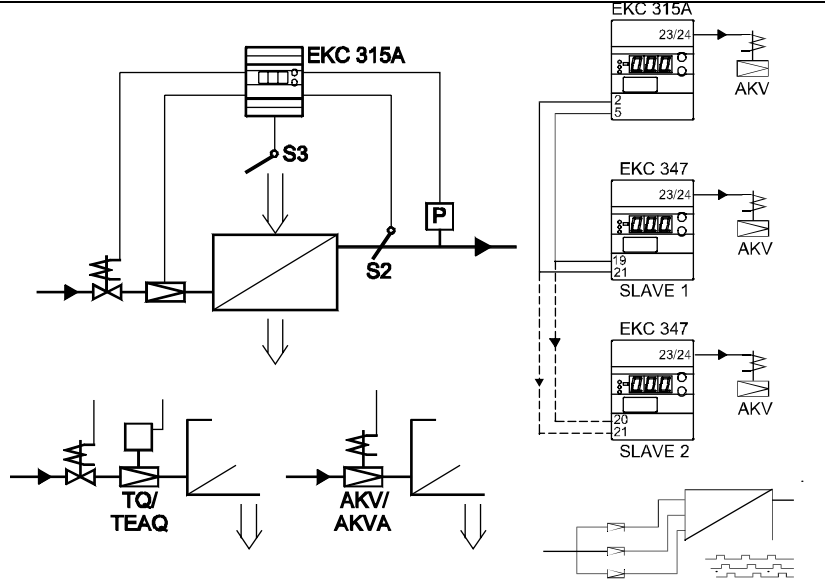
Данный контроллер используется в случаях, когда необходим точный контроль перегрева и температуры.

Может быть использован в холодильных установках различного типа:

воздухоохладители, чиллеры, тепловые насосы. Предусмотрена возможность подключения до двух контроллеров ЕКС 347 в качестве модулей расширения, работающих по принципу master-slave.

Преимущества:

- оптимальное заполнение испарителя,
- функция MOP,
- возможно смещение значения поддерживаемого перегрева или установки температуры по внешнему сигналу,
- функции аварийной сигнализации,
- PID регулятор,
- возможность работы с расширительными вентилями типа АКВ, АКВА, ТQ, РНТQ, ТЕАQ.



Код	Тип	Кол-во	Цена в у.е. с НДС	Модификация, характеристики
084B7086	ЕКС 315А	1	632	Контроллер точного контроля температуры и перегрева
084B7067	ЕКС 347	1	581	Контроллер уровня жидкости
084B8579	ЕКА 173	1	68,25	Сетевая карта (RS 485)
084B7124	ЕКА 173	1	207,44	Сетевая карта (RS 485) с "гальванической развязкой"

Задача	Используемое оборудование	Кол-во, шт.	№ кода заказа
Необходимо управление чиллером, имеющим один компрессор с четырьмя ступенями производительности. Требуется управление компрессором по температуре обратной воды и поддержание оптимального, минимально возможного перегрева в пластинчатом испарителе чиллера. Диапазон изменения производительности от 25 до 100%. Хладагент R134a, ΔP =12 бар. Q <sub>0</sub> = 600 кВт. Необходима функция передачи данных.	Контроллер ЕКС 315А	1	084B7086
	Датчик температуры АКС 11	1	084N0028
	Контроллер ЕКС 331Т	1	084B7105
	Датчик температуры АКС 21W	1	084N2017
	Преобразователь давления АКС 33	1	060G2049
	РНТQ привод	1	068F3212
	РНТQ вставка	1	068F2041
	РНТQ 125-1 тело клапана	1	026H0164
	РНТQ 125 фланцы под приварку	1	027N1032
	Сетевая карта (RS 485) с "гальванической развязкой"	1	084B7124
Необходимо осуществить передачу данных и поддержание оптимального, минимально возможного перегрева в кожухотрубном испарителе чиллера. Диапазон производительности от 10 до 100%. Хладагент R22, ΔP =12 бар. Q <sub>0</sub> = 750 кВт.	Контроллер ЕКС 315А (ведущий контроллер)	1	084B7086
	Контроллер ЕКС 347 (ведомый контроллер)	2	084B7067
	Датчик температуры АКС 11	1	084N0028
	Преобразователь давления АКС 33	1	060G2049
	Расширительный вентиль АКВ 20-3	3	042H2024
	Катушка для АКВ	3	018F6807
	Сетевая карта (RS 485) с "гальванической развязкой"	3	084B7124
Необходимо управление одноконтурным пластинчатым испарителем для охлаждения промежуточного хладоносителя. Диапазон изменения производительности от 20 до 100%. Хладагент – R22, t <sub>0</sub> /t <sub>c</sub> = -5/40°C, Q <sub>0</sub> = 600 кВт.	Контроллер ЕКС 315А	1	084B7086
	Датчик температуры АКС 11	1	084N0028
	Преобразователь давления АКС 33	1	060G2049
	Клапан ICM 25А в сборе без привода	1	027H2016
	Привод ICAD	1	027H1200

### Электронные контроллеры типа ЕКС 316А, ЕКD316



#### ЕКС 316А

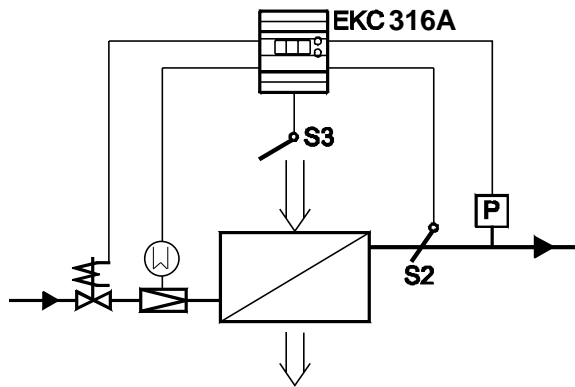
Данный контроллер применяется в системах, где есть необходимость в точном регулировании перегрева и температуры охлаждения.

Например:

- В холодильных хранилищах (воздушные охладители)
- На технологических установках (водяные охладители)
- В системах кондиционирования

Преимущества:

- Испаритель загружается оптимально – даже при наличии больших колебаний нагрузки и давления всасывания
- Сбережение энергии – адаптивное регулирование впрыска хладагента обеспечивает оптимальное использование испарителя и, следовательно, высокое давление всасывания
- Точное регулирование температуры – сочетание адаптивного управления испарителем и температурой обеспечивают высокую точность температуры среды
- Перегрев регулируется на самом низком возможном уровне, температура среды в ЕКС 316А контролируется термостатом
- Контроллер ЕКD316 используется для поддержания перегрева с электронным расширительным клапаном типа ETS. Необходимо подключение дисплея; отсутствует возможность подключения к LON.



Код	Тип	Кол-во	Цена в у.е. с НДС	Модификация, характеристики
084B8040	EKD 316	1	236	Контроллер промышленного испарителя
084B7088	EKS 316A	1	632	Контроллер промышленного испарителя
084B8563	EKS164A	1	54.69	Дисплей для EKD316

Задача	Используемое оборудование	Кол-во, шт.	Но кода заказа
Необходимо управление одноконтурным пластинчатым испарителем для получения ледяной воды. Диапазон изменения производительности от 20 до 100%. Хладагент – R404A, ΔP= 10 бар, Q <sub>0</sub> =240 кВт	Контроллер ЕКС 316А	1	084B7088
	Датчик температуры AKS 11	1	084N0028
	Преобразователь давления AKS 33	1	060G2049
	Расширительный клапан ETS 100	1	034G0507
	Кабель для ETS, 2м	1	034G2330

### Контроллеры производительности

#### Контроллер производительности типа АК-РС330

Компактный контроллер производительности имеет четыре ступени регулирования производительности компрессоров или вентиляторов конденсатора.

Контроль производительности по принципу “нейтральной зоны” позволяет сократить число включений/отключений.

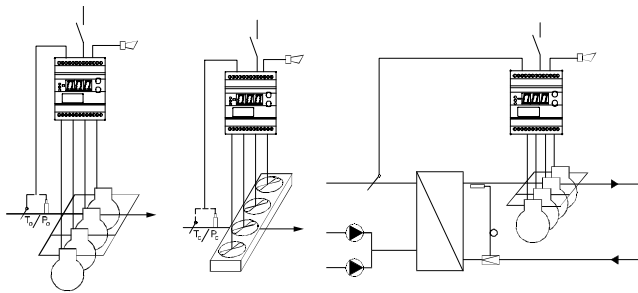
Содержит несколько таймеров, позволяет использовать различные защитные процедуры для продления срока службы компрессоров.

Возможно использовать как релейный модуль.

Может быть использован для управления чиллером.

Преимущества:

- контроль с нейтральной зоной,
- 4 ступени регулирования,
- отображение сигналов аварии,
- защитные процедуры,
- ночной режим,
- возможность установки сетевой платы.



Код	Тип	Кол-во	Цена в у.е. с НДС	Модификация, характеристики
084B7105	AK-PC 330	1	318	Контроллер производительности (4 ступени регулирования)

Задача	Используемое оборудование	Кол-во, шт.	Но кода заказа
Необходимо управление компрессорно-конденсаторным агрегатом, состоящим из двух компрессоров, с двумя ступенями производительности каждый, и воздухоохлаждаемого конденсатора, имеющего четыре вентилятора.	Контроллер АК-РС 330	2	084B7105
	Преобразователь давления AKS 32R (-1–9 бар)	1	060G0139
	Преобразователь давления AKS 32R (-1–34 бар)	1	060G0090
	Штекерный разъем для AKS 32R	2	060G0008



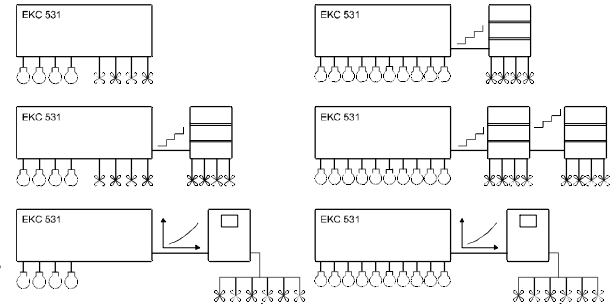
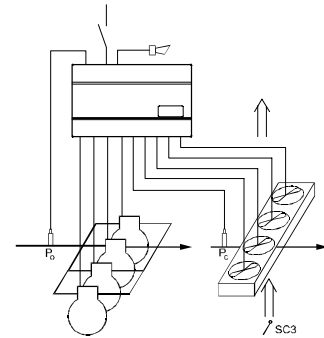


### Контроллер производительности типа АК-РС 530 (ЕКC531D1)

Контроллер АК-РС 530 может быть использован для агрегатов различной производительности. Применен хорошо зарекомендованный принцип "нейтральной зоны" для поддержания постоянного давления всасывания и нагнетания.

Преимущества:

- контроль по принципу "нейтральной зоны",
- возможность управления компрессорами с несколькими шагами производительности,
- управление одинаковыми по производительности компрессорами/ступенями,
- равномерная выработка ресурса компрессоров,
- входы аварийной сигнализации контуров защиты компрессоров и вентиляторов конденсатора,
- функция "плавающего" давления конденсации,
- поддержка функции "плавающего" давления кипения,
- при использовании частотного преобразователя АКД возможно бесступенчатое управление производительностью конденсатора,
- возможность использования контроллеров ЕКС 331Т в качестве модулей расширения для ступенчатого управления вентиляторами конденсатора,
- возможность подключения двух выносных светодиодных дисплеев для отображения параметров и программирования контроллера,
- мониторинг внешней температуры с подачей аварийного сигнала,
- возможность установки платы передачи данных.



Код	Тип	Кол-во	Цена в у.е. с НДС	Модификация, характеристики
084B8007	АК-РС 530	1	524	Контроллер производительности (8 ступеней регулирования)
084B8012	АК-РС 520	1	319	Контроллер производительности (4+4 ступени регулирования)
084B7019	ЕКА 161	1	32,00	Выносной дисплей, разъем – винт
084B7062	ЕКА 162	1	53,75	Выносной дисплей для программирования, разъем – винт
084B8562	ЕКА 163А	1	41,32	Выносной дисплей, разъем - винт
084B8574	ЕКА 163В	1	54,69	Выносной дисплей, разъем – штекер
084B8563	ЕКА 164А	1	32,88	Выносной дисплей для программирования, разъем – винт
084B8575	ЕКА 164В	1	48,14	Выносной дисплей для программирования, разъем – штекер
084B7179	cable	1	5,28	Кабель для выносного дисплея 2 м
084B7299	cable	1	21,04	Кабель для выносного дисплея 6 м
084B8579	ЕКА 175	1	68,25	Сетевая плата RS 485

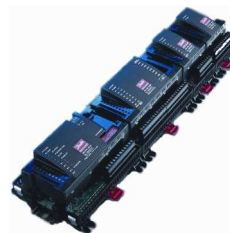
Задача	Используемое оборудование	Кол-во, шт.	№ кода заказа
Необходимо управление центральной холодильной машиной, состоящей из четырех компрессоров и имеющей воздухоохлаждаемый конденсатор с четырьмя вентиляторами. Требуется индикация давления всасывания.	Контроллер АК-РС 520	1	084B8012
	Датчик давления AKS 32R (-1...9 бар)	1	060G0139
	Датчик давления AKS 32R (-1...34 бар)	1	060G0090
	Штекерный разъем для AKS 32R	2	060G0008
	Выносной дисплей ЕКА 164В	1	084B8575
	Кабель выносного дисплея (2 м)	1	084B7179
Необходимо управление центральной холодильной машиной, имеющей четыре компрессора с двумя ступенями производительности каждый и воздухоохлаждаемый конденсатор с восемью вентиляторами. Необходима установка двух светодиодных дисплеев для индикации давлений.	Контроллер АК-РС 530	1	084B8007
	Датчик давления AKS 32R (-1...9 бар)	1	060G0139
	Датчик давления AKS 32R (-1...34 бар)	1	060G0090
	Штекерный разъем для AKS 32R	2	060G0008
	Датчик температуры AKS 12	1	084N0036
	Выносной дисплей ЕКА 164В	1	084B8575
	Выносной дисплей ЕКА 163В	1	084B8574
	Кабель выносного дисплея (2 м)	2	084B7179
Необходимо управление чиллером, работающим на трех винтовых компрессорах с двумя ступенями производительности каждый, и имеющим воздухоохлаждаемый конденсатор с пятью вентиляторами по 2,6 кВт каждый. Необходимо регулирование производительности по температуре хладоносителя, бесступенчатое регулирование производительности конденсатора. Требуется индикация температуры хладоносителя.	Контроллер АК-РС 330	2	084B7105
	Контроллер АК-РС 530	1	084B8007
	Датчик давления AKS 32R (-1...34 бар)	1	060G0090
	Штекерный разъем для AKS 32R	1	060G0008
	Датчик температуры AKS 21W	1	084N2017
	Датчик температуры AKS 12	1	084N0036
	Выносной дисплей ЕКА 164В	1	084B8575
	Кабель выносного дисплея (2 м)	1	084B7179
	Частотный преобразователь АКД 102	1	131H5251

Серия контроллеров АК



Особенности семейства АК:

- модульное построение системы (базовый контроллер + модули расширения)
- индивидуальный предохранитель на каждый цифровой выход
- съемный головной модуль контроллера (возможность замены блока входов-выходов)
- применение расширительных модулей позволяет довести общее количество входов/выходов до 80
- интерактивный интерфейс пользователя (в качестве программатора используется карманный компьютер или обычный ПК)



Функции контроллера централи АК-PC 840:

- управление компрессорами и вентиляторами конденсатора,
- управление производительностью лидирующего компрессора с помощью частотного привода,
- управление компрессорами с разной производительностью,
- до 6 контуров защиты на компрессор,
- интеллектуальная система обнаружения неисправностей в работе конденсаторов,
- возможность плавного управления частотой вращения вентиляторов конденсатора,
- комбинирование плавного и ступенчатого управления производительностью конденсатора,
- управление одной ЦХМ,
- до 12 компрессоров и до 3-х разгрузчиков на каждом,
- до 12 ступеней производительности конденсатора,
- 5 электронных термостатов,
- 5 электронных пресостатов,
- 10 дополнительных цифровых входов для мониторинга,

Функции контроллера испарителей АК-CC 750:

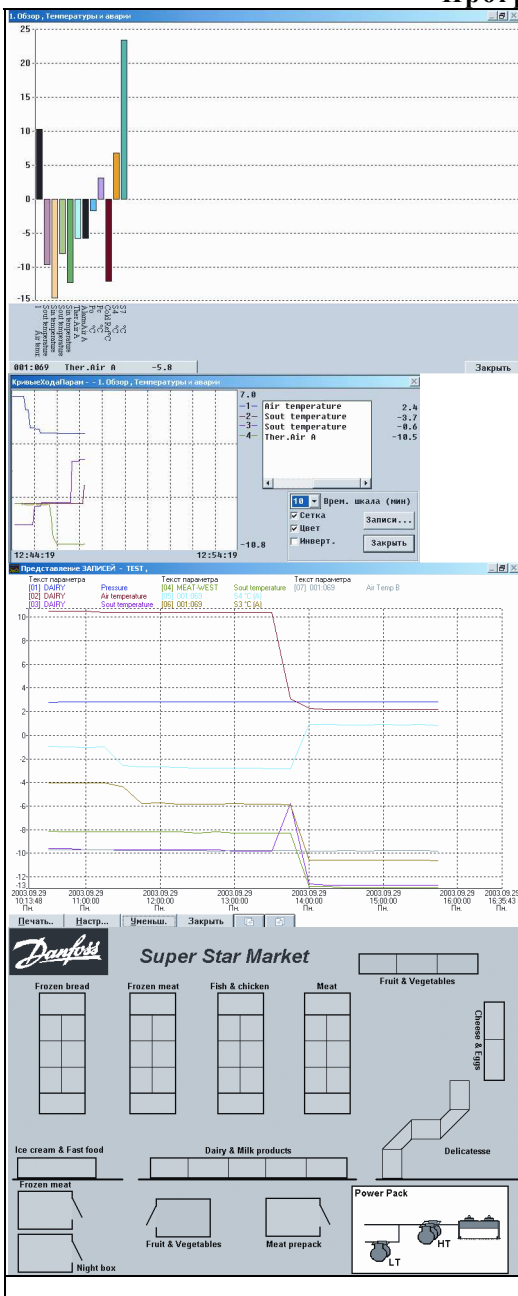
- управление 1-4 испарителями с механическими или электронными ТРВ,
- функция оттайки по необходимости,
- до двух датчиков оттайки на секцию.

Код	Тип	Кол-во	Цена в у.е. с НДС	Модификация, характеристики
080Z0114	AK-PC 840	1	1532	Контроллер централи
080Z0126	AK-CC 750	1	702	Контроллер испарителей
080Z0007	AK-XM 101A	1	257	8 аналоговых входов(P, T, on/off); питание 24В ~ ±20% 2 ВА
080Z0008	AK-XM 102A	1	306	8 цифровых (on/off) низковольтных входов (макс. 80В); питание 24В ~ ±20% 2 ВА
080Z0009	AK-XM 102B	1	306	8 цифровых (on/off) высоковольтных входов (макс. 260В); питание 24В ~ ±20% 2 ВА
080Z0006	AK-XM 204A	1	331	8 on/off выходов; питание 24В ~ ±20% 5 ВА
080Z0016	AK-XM 204B	1	409	8 on/off выходов с возможностью ручного управления; питание 24В ~ ±20% 5 ВА
080Z0005	AK-XM 205A	1	503	8 аналоговых входов(P, T, on/off); 8 on/off выходов; питание 24В ~ ±20% 5 ВА
080Z0015	AK-XM 205B	1	577	8 аналоговых входов(P, T, on/off); 8 on/off выходов с возможностью ручного управления; питание 24В ~ ±20% 5 ВА
080Z0251	AK-OB 003A	1	239	Модуль аналоговых выходов: 2 выхода (0...10В) перем. тока
080Z0252	AK-OB 101A	1	по запросу	Модуль часов реального времени
<b>Аксессуары для АК2</b>				
080Z0161	AK2-ST 101A	1	500,54	Программное обеспечение для АК2
080Z0262	AK2 to PC cable	1	42,14	Кабель АК2-ПК
080Z0261	AK2 to iPAQ cable	1	36,92	Кабель АК2-КПК
080Z0162	AK-OD 101A	1	57,88	Дисплей без кнопок
080Z0163	AK-OD 102A	1	77,84	Дисплей с кнопками настройки
084B7179		1	5,28	Кабель для дисплея, 2м
084B7299		1	21,04	Кабель для дисплея, 6м

Задача	Используемое оборудование	Кол-во, шт.	Но кода заказа
Требуется управление ЦХМ супермаркета. Управление пятью компрессорами: 4 по 15 кВт – ступенчатое, 1 компрессор 30 кВт – плавное регулирование в диапазоне частот 30-60 Гц. Ступенчатое управление шестью вентиляторами с конденсатора. "Плавающее" изменение давления конденсации. Управление вентиляцией машинного отделения по температуре воздуха. Мониторинг контуров безопасности каждого компрессора и общей защиты компрессоров, температуры нагнетания, перегрева на линии всасывания.	AK-PC 840 контроллер	1	080Z0111
	AK-XM 204B	1	080Z0016
	AK-XM 102B	1	080Z0009
	AK2-ST 101A	1	080Z0161
	AK-OB 003A	1	080Z0251
	AK2 to iPAQ cable	1	080Z0261
	Датчик давления AKS 32R (-1...34 бар)	1	060G0090
	Датчик давления AKS 32R (-1...9 бар)	1	060G0139
	AKS 21M	1	084N2003
	Датчик температуры AKS 11	3	084N0028
	Преобразователь частоты AKD 102	1	131H5256
	Требуется управление камерой с четырьмя испарителями с электронным РВ. Естественная оттайка, окончание по времени. Управление вентилятором, освещением и подогревом дверного проема.	AK-CC 750 контроллер	1
AK-XM 101A расш. модуль на 8 датчиков		1	080Z0007
AK2-ST 101A ПО для настройки		1	080Z0161
AK2 кабель для КПК		1	080Z0261
Датчик давления AKS 32R (-1...9 бар)		1	060G0139
Штекерный разъем для AKS 32R		1	060G0008
Датчик температуры AKS 11	12	084N0028	



## Программное обеспечение



### AK-Monitor

Программа предназначена главным образом для конечных пользователей. Устанавливается на объекте на ПК, непосредственно подключенном к системе ADAP-KOOL®. Программа позволяет пользователю получать быстрый обзор значений температур и других операционных параметров работы оборудования, получать аварийные сообщения, просматривать историю температур. При помощи данного ПО возможно изменение уставок температур, параметров оттайки и т. д.

### AK-MIMIC

Предлагает функции, доступные в AK-Monitor. Имеет графический интерфейс, позволяющий получить прорисовку объекта с отображением интересующих параметров в режиме реального времени. Позволяет получать детальные графические изображения контроллеров холодильного оборудования с отображением всех операционных параметров и статуса работы устройств.

### AKM 4

Программа предназначена для проведения работ по настройке и пусконаладке системы, а также для дальнейшего сервисного обслуживания. Может быть установлена как на объекте, так и на удаленном ПК при связи с объектом через модем или MSS. Предназначена главным образом для монтажных и сервисных организаций. Позволяет пользователю получать быстрый обзор значений температур и других операционных параметров работы оборудования, получать аварийные сообщения, просматривать историю температур. Данное ПО дает доступ ко всем параметрам контроллеров и периферийных устройств и к настройке всех регулирующих и энергосберегающих функций.

### AKM 5

Представляет собой АКМ 4 с расширенным графическим интерфейсом.

### AKA 65 VIP

Программное обеспечение с графическим интерфейсом для блока мониторинга AK-SC255, устанавливается на ПК.

Код	Тип	Кол-во	Цена в у.е. с НДС	Модификация, характеристики
084B4100	AK-Monitor	1	649	ПО для конечных пользователей (CD диск) ключ LPT
084B4500	AK-Monitor	1	649	ПО для конечных пользователей (CD диск) ключ USB
084B4101	AK-MIMIC	1	1491	AK-Monitor с графической оболочкой (CD диск) ключ LPT
084B4501	AK-MIMIC	1	1491	AK-Monitor с графической оболочкой (CD диск) ключ USB
084B4012	AKM 4	1	1025	ПО для технических специалистов (CD диск) ключ LPT
084B4512	AKM 4	1	1025	ПО для технических специалистов (CD диск) ключ USB
084B4015	AKM 5	1	2621	AKM 4 с графической оболочкой (CD диск) ключ LPT
084B4515	AKM 5	1	2621	AKM 4 с графической оболочкой (CD диск) ключ USB
080Z2173	AKA 65 VIP	1	609	ПО с графической оболочкой

Система АК-SM350 -ЕКC

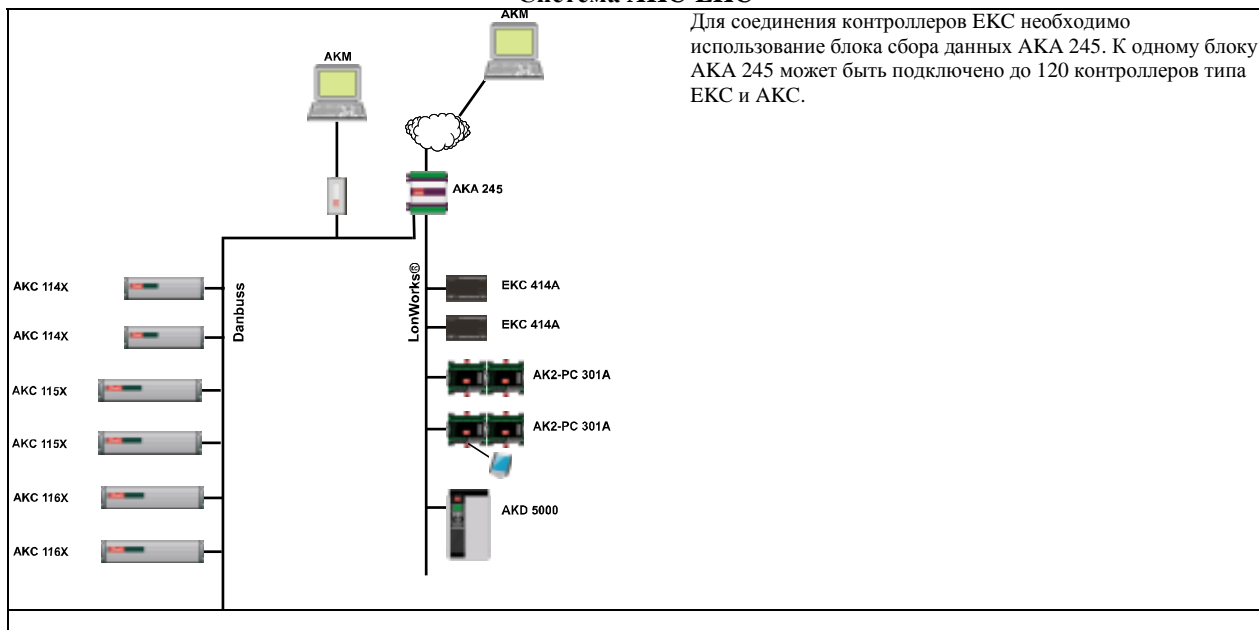


- На базе устройства АК-SM350 возможна организация систем мониторинга различного типа:
- 1) Контроль сети
    - Обнаружение устройств, отключившихся от сети
    - Восстановление связи с отключенными устройствами
    - Разрешение проблем с адресацией Max 65 controllers in total
  - 2) Макс. 65 контроллеров ЕКC (084Vxxxx), макс. 20 разных типов
  - 3) Новые контроллеры с шиной LON подключаются сканированием сети или через "Service Pin"
  - 4) Новые контроллеры с шиной Modbus подключаются сканированием сети
  - 5) Новые расширительные модули m2+ и газоанализаторы GD (third party) подключаются сканированием
- Диапазоны адресов для разных типов контроллеров:  
 ЕКC type (084Vxxxx) LON: 1-240  
 ЕКC type (084Vxxxx) Modbus: 1-240  
 АК2 type (080Zxxxx): 1-999  
 m2+: 1-7

Задача	Используемое оборудование	Кол-во, шт.	№ кода заказа
В большом супермаркете имеется следующее холодильное оборудование: - торговое холодильное оборудование (витрины, прилавки, ванны) с механическими термостатами, всего 70 испарителей, - семь камер хранения продукции, имеющих по одному испарителю, - четыре центральные холодильные машины, имеющие по четыре компрессора и конденсатор с четырьмя вентиляторами. Необходимо отслеживать и фиксировать температуру в торговом холодильном оборудовании, контролировать работу и иметь возможность удаленного управления центральными холодильными машинами и камерами. Информация о температурах и об авариях должна быть доступна обслуживающему персоналу магазина. Необходимо обеспечить удаленный доступ к параметрам работы оборудования и направление сигналов об авариях на ПК сервисной компании.	Устройство АК-SM350	1	080Z8118
	Датчик температуры AKS 12 (для АК-SM350)	49	084N0036
	Расширительный модуль m2+	1	080Z8005
	Датчик температуры AKS 12 (для m2+)	16	084N0036
	Контроллеры ЕКC 301 (управление камерами)	7	084B7615
	Контроллер АК-РС 330 (управление центральной машиной)	8	084B7105
	Датчик давления AKS 32R (-1...9 бар)	4	060G0139
	Датчик давления AKS 32R (-1...34 бар)	4	060G0090
	Сетевая плата ЕКА 175 RS485 для ЕКC 301, 331	11	084B8579
	ПО АКМ 4 (для сервисной компании)	1	084B4012
	модем	1	



### Система АКС-ЕКС



Для соединения контроллеров ЕКС необходимо использование блока сбора данных АКА 245. К одному блоку АКА 245 может быть подключено до 120 контроллеров типа ЕКС и АКС.

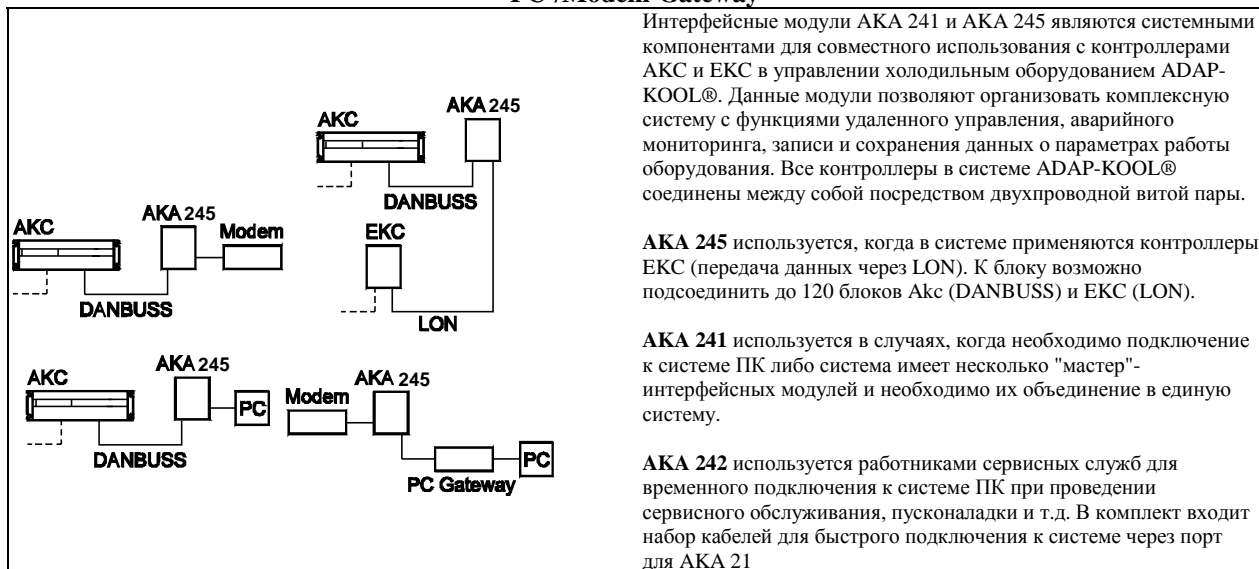
### Принадлежности для ЕКС

LON-RS485/FTT – сетевая плата для передачи данных, обеспечивает возможность подключения контроллеров ЕКС к устройствам сбора и передачи данных – таких как АКА 245 и m2

Код	Тип	Кол-во	Цена в у.е. с НДС	Модификация, характеристики
084B8579	ЕКА 175	1	68,25	Для контроллеров ЕКС 301, 331, 36*, 315, 316, 531, АК-РС 330, 530
084B7124	ЕКА 174	1	207,44	Для контроллеров ЕКС 331, 36* (с гальванической развязкой)
084B8565	ЕКА 179А	1	76,88	Для контроллеров ЕКС 202, 204А



### PC-/Modem-Gateway



Интерфейсные модули АКА 241 и АКА 245 являются системными компонентами для совместного использования с контроллерами АКС и ЕКС в управлении холодильным оборудованием ADAP-KOOL®. Данные модули позволяют организовать комплексную систему с функциями удаленного управления, аварийного мониторинга, записи и сохранения данных о параметрах работы оборудования. Все контроллеры в системе ADAP-KOOL® соединены между собой посредством двухпроводной витой пары.

**АКА 245** используется, когда в системе применяются контроллеры ЕКС (передача данных через LON). К блоку возможно подсоединить до 120 блоков Акс (DANBUSS) и ЕКС (LON).

**АКА 241** используется в случаях, когда необходимо подключение к системе ПК либо система имеет несколько "мастер"-интерфейсных модулей и необходимо их объединение в единую систему.

**АКА 242** используется работниками сервисных служб для временного подключения к системе ПК при проведении сервисного обслуживания, пусконаладки и т.д. В комплект входит набор кабелей для быстрого подключения к системе через порт для АКА 21

Код	Тип	Кол-во	Цена в у.е. с НДС	Модификация, характеристики
084B2268	АКА 245	1	1053	Работа с ЕКС, АКС, LON (RS 485), подключение: ПК, модем, сеть; 230В/50Гц
084B2262	АКА 241	1	656	Работа с АКС, подключение: ПК, 12В пост/перем.
084B2264	АКА 242	1	973	Работа с АКС, подключение: ПК, 12В пост/перем.
084B7090		1	8,57	Трансформатор 12В, 3ВА для АКА 241
084B2002	АКА 21	1	396	Программатор
084B2094		1	88	Кабель ПК-АКА 9 пин / 9 пин, длина 3 м
084B2096		1	64,00	Кабель ПК-АКА 25 пин / 9 пин, длина 3 м
70001971	Digi One	1	330,00	Блок для подключения АКА 245 к сети TCP/IP

